



charnwood

*Exceptional wood & multi-fuel stoves
Made on the Isle of Wight since 1972*



STUFE A LEGNA, MADE IN ENGLAND

Non esiste nulla di paragonabile ad una vera stufa Charnwood per riscaldare la vostra casa. Il normale utilizzo di una stufa a legna non solo vi darà un grande senso di soddisfazione, ma produrrà un calore che nessun'altra fonte di energia può eguagliare.

CHARNWOOD è un'azienda a conduzione familiare con sede nell'isola di Wight. Fondata nel 1972 e diventata nel corso degli anni una delle maggiori aziende europee specializzate nella fabbricazione di stufe a legna. CHARNWOOD diffonde il proprio principio etico in ogni segmento della propria produzione, dalla progettazione alla fabbricazione, dal rapporto con i clienti all'impatto ambientale dei propri prodotti.

Le stufe CHARNWOOD sono progettate e costruite per durare a lungo nel tempo. Perfino 43 anni dopo la fabbricazione della prima stufa, esistono ancora molti modelli originali

che funzionano perfettamente e continuano a riscaldare le case dei propri clienti.

Questa è la filosofia di CHARNWOOD.

Sebbene non tutti vorranno una stufa per 40 anni, è importante sapere che l'investimento in una CHARNWOOD vale più che una relazione a breve termine.

L'etica dell'azienda CHARNWOOD include l'acquisto di materie prime, dove possibile, da fornitori del Regno Unito. Le stufe sono prodotte nella fabbrica dell'isola di Wight e costruite combinando l'utilizzo di macchinari altamente tecnologici con una grande abilità artigianale.



Gli operai che lavorano nell'azienda da più di 30 anni hanno visto crescere l'azienda da quando produceva solo poche centinaia di stufe all'anno fino all'attuale produzione di migliaia di unità vendute in tutto il mondo. Come compimento di questi risultati CHARNWOOD ha ricevuto direttamente dalla Regina d'Inghilterra il premio "International Trade 2009" destinato alle aziende che commerciano con l'estero e che si sono distinte in maniera esclusiva.

Parte del suo successo è dovuto alla lealtà nei confronti dei propri clienti. CHARNWOOD si impegna continuamente nel fornire loro un servizio di prima qualità e seguirli per soddisfare ogni loro bisogno. Che si tratti di un consiglio

sull'installazione, garanzie sul funzionamento o la fornitura di pezzi, pone sempre il cliente in primo piano. L'azienda a conduzione familiare, composta da nove membri della famiglia che lavorano in tutto lo staff, riconosce una grande importanza al bisogno di attenzione personale per i dettagli e si impegna sempre per soddisfarlo.

CHARNWOOD si augura che la lettura di questo catalogo sia per voi piacevole. Vi troverete un'ampia gamma di stufe a legna. Qualunque sia la vostra scelta, vi garantirà anni di comfort e calore, un prodotto finalizzato a portare un cordiale benvenuto nella vostra casa.





PRODOTTI

AIRE	6
AIRE 3	9
AIRE 5	11
AIRE 7	13
ISLAND	15
ISLAND I	16
ISLAND II	18
SKYE	20
SKYE 5	23
SKYE 7	23
SERIE C	25
C FOUR	26
C FIVE	28
C SIX	26
C SEVEN	28
C EIGHT	26
COOKING TOP	33
FIREBALL	35



SEGUI @CHARNWOODSTOVES

charnwood AIRE

Una stufa dalla fiamma ipnotizzante...con una combustione ultra pulita

La nuova stufa Aire di Charnwood è il nostro ultimo progetto. Questa stufa di fabbricazione britannica presenta un vetro ceramico che offre una maggiore visione del fuoco, mentre la maniglia fredda garantisce una ricarica della legna facile e sicura.

Il modello Aire è incredibilmente facile da usare grazie ad una sola regolazione dell'aria comburente, incorporando una tecnologia innovativa che garantisce la migliore efficienza dalla combustione della legna.

Aire vanta una potenza di tra i 3 - 5 - 7 kW ed è disponibile con base bassa o portalegna, con una scelta tra otto colori disponibili.

Gli interni in vermiculite ad alta densità e la tecnologia di combustione producono una fiamma affascinante.

Ampia visione del fuoco.

Combustione su letto di braci su cassetto estraibile per una facile e pulita rimozione della cenere.

Semplice da usare con un unico controllo dell'aria utilizzando il sistema brevettato di gestione dell'aria Quattroflow®.



CE Aire è stata certificata secondo la norma EN 13240: 2001 e soddisfa tutti i requisiti costruttivi per una installazione a 12 mm di distanza da materiali non-combustibili.



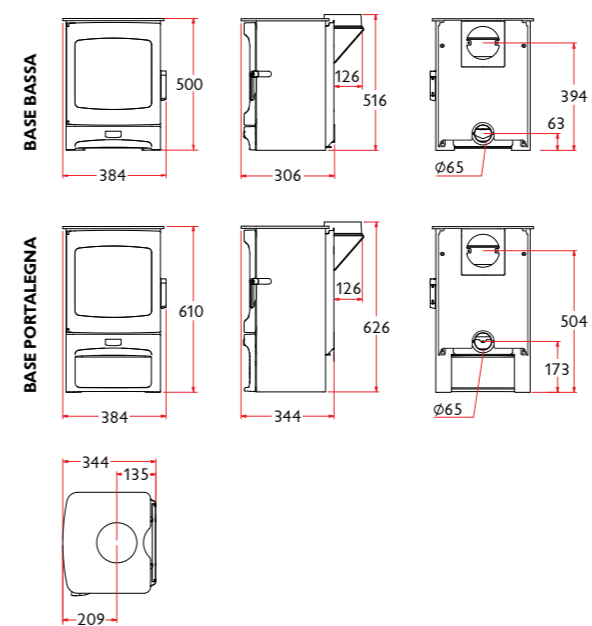
aire 3



La piccola Aire 3 di Charmwood è l'ultima arrivata della serie e la più piccola della nostra gamma, con una potenza modulante di 1,5 - 5 kW assicurando un confortevole calore in ambiente, con una combustione affascinante e ultra cristallina. Progettata per sfruttare piccole nicchie o per riscaldare piccoli ambienti.

POTENZA EROGATA
Ambiente 3.6 kW (1.5 - 5 kW)
RENDIMENTO
86%
SCARICO FUMI
Superiore o posteriore da 125 mm
CLASSIFICAZIONE AMBIENTALE D.M. 186
In fase di certificazione
LUNGHEZZA MASSIMA CEPPI
25 cm
PESO
62 KG con Base bassa, 71 KG con Base portalegna
DIST. MIN. DA MATERIALE COMBUSTIBILE
Laterale: 31 cm Posteriore: 25 cm

STUFA ERMETICA





aire 5



Aire 5 di Charnwood fornisce una potenza modulante di 2 - 5 kW assicurando un onfortevole calore in ambiente, con una combustione affascinante e ultra cristallina. Progettata per massimizzare la visione del fuoco, lo stile minimal di Aire si adatta a qualsiasi situazione di installazione, che sia freestanding o all'interno di un camino tradizionale.

POTENZA EROGATA

Ambiente **5 kW (2 - 7 kW)**

RENDIMENTO

84%

SCARICO FUMI

Superiore o posteriore da **150 mm**

CLASSIFICAZIONE AMBIENTALE D.M. 186

In fase di certificazione

LUNGHEZZA MASSIMA CEPPI

30 cm

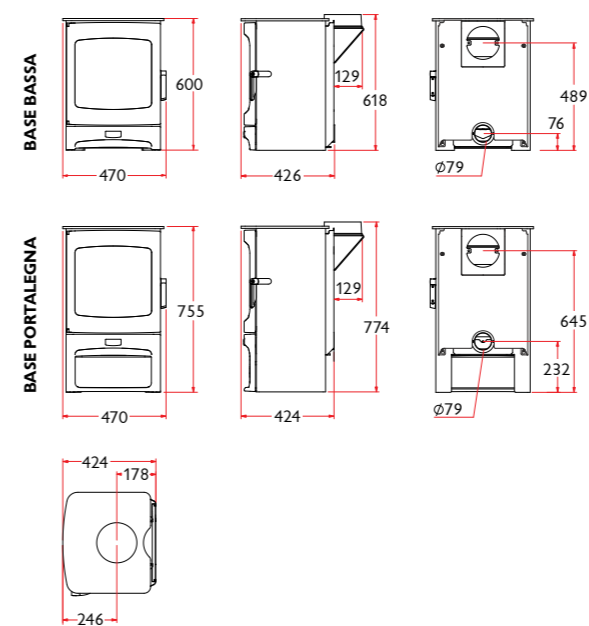
PESO

117 KG con Base bassa, 132 KG con Base portalegna

DIST. MIN. DA MATERIALE COMBUSTIBILE

Laterale: **35 cm** Posteriore: **35 cm**

STUFA ERMETICA





aire 7



Una nuova rivoluzionaria stufa a legna per ambienti più ampi e aperti. Charnwood Aire 7 è progettata per un'ampia visione di fuoco e un controllo di fiamma unico. Con una potenza di 7 KW questa stufa è progettata per riscaldare stanze o aree open space dove il fuoco diventa il punto di riferimento per calore e compagnia di ogni famiglia.

POTENZA EROGATA

Ambiente **7kW (5 - 11 kW)**

RENDIMENTO

82%

SCARICO FUMI

Superiore o posteriore da **150 mm**

CLASSIFICAZIONE AMBIENTALE D.M. 186

4 STELLE

LUNGHEZZA MASSIMA CEPPI

39 cm

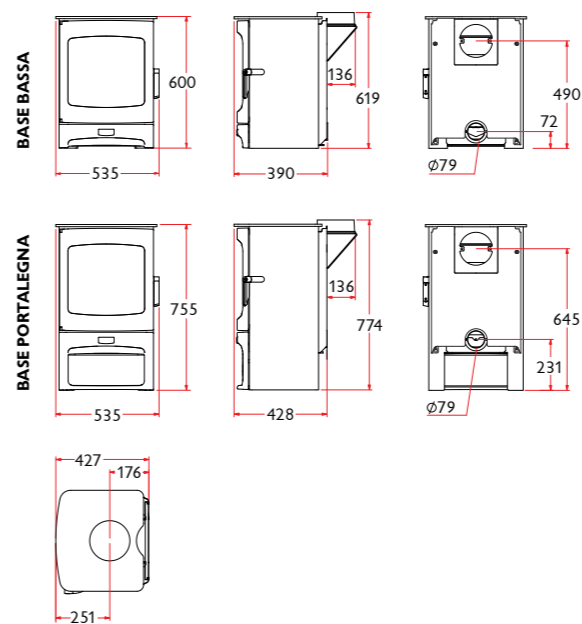
PESO

114 KG con Base bassa, 135 KG con Base portalegna

DIST. MIN. DA MATERIALE COMBUSTIBILE

Laterale: **42 cm** Posteriore: **36 cm**

STUFA ERMETICA



charnwood ISLAND

La stufa multi combustibile dal nuovo design

Island di Charnwood stabilisce lo standard definitivo per le stufe multi combustibile a combustione pulita. Il suo aspetto semplice e le curve delicate la rendono adatta a qualsiasi installazione; sia moderna che tradizionale. Quando la gamma Island fu lanciata per la prima volta, ha rivoluzionato il riscaldamento domestico multicomcombustibile, creando il punto di riferimento nelle stufe ecocompatibili a controllo singolo. Il risultato è una semplicità altamente sofisticata.

L'innovativa griglia permette di bruciare il combustibile scelto con la massima efficienza.

Una maniglia fredda garantisce di ricaricare il combustibile in modo semplice e sicuro.

Un unico semplice controllo dell'aria - il Quattroflow® - permette selezionare l'andamento di fiamma e il consumo di combustibile.



CE Il modello Island conforme alla normativa europea EN 13240:2011 e soddisfa tutti i requisiti costruttivi per una installazione a 12 mm di distanza da materiali non-combustibili.



ISLAND I



Fornendo una potenza di 2-7kW di calore, Island I può contenere ceppi con una lunghezza fino a 37 cm. Dalla potenza nominale di 5 kW la stufa vanta un rendimento superiore all'85% e un livello di emissioni di particelle di fumo estremamente basso (9 mg / m3).



POTENZA EROGATA

Ambiente **5 kW (2 - 7 kW)**

RENDIMENTO

85%

SCARICO FUMI

Superiore o posteriore **125 mm**

CLASSIFICAZIONE AMBIENTALE D.M. 186

4 STELLE

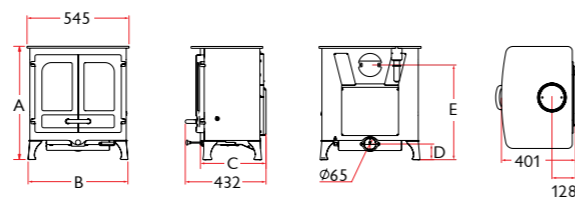
LUNGHEZZA MASSIMA CEPPI

41 cm

DIST. MIN. DA MATERIALE COMBUSTIBILE

Laterale: **50 cm** Posteriore: **35 cm**

STUFA ERMETICA



		A	B	C	D	E	PESO
PIEDINI BASSI		611	533	351	85	511	109KG
PIEDINI ALTI		698	551	329	171	598	110KG
BASE PORTALEGNA		733	515	300	206	632	117KG





ISLAND II



La nuova Island II offre una visione più ampia del fuoco mantenendo le sue proporzioni di linea pulita e producendo un calore nominale di 8kW all'ambiente. Questa stufa vanta un rendimento superiore all'82% e un livello di emissioni di particelle di fumo estremamente basso (14 mg / m3).

POTENZA EROGATA

Ambiente **8 kW (5 - 11 kW)**

RENDIMENTO

82%

SCARICO FUMI

Superiore o posteriore **150 mm**

CLASSIFICAZIONE AMBIENTALE D.M. 186

4 STELLE

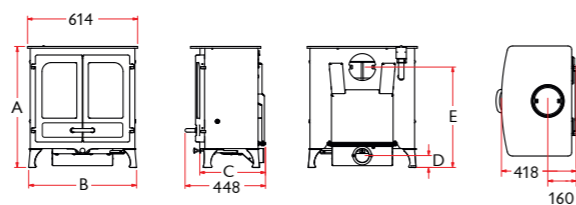
LUNGHEZZA MASSIMA CEPPI

48 cm

DIST. MIN. DA MATERIALE COMBUSTIBILE

Laterale: **48 cm** Posteriore: **50 cm**

STUFA ERMETICA



		A	B	C	D	E	PESO
PIEDINI BASSI		675	602	366	66	560	133KG
PIEDINI ALTI		760	621	330	151	645	134KG
BASE PORTALEGNA		795	584	299	186	680	140KG



charnwood SKYE

Stufa multi-combustibile dal design moderno e dalla combustione pulita ed efficiente.

La stufa Skye di Charnwood è una nuova stufa all'avanguardia con una sistema di combustione notevolmente efficiente. Il suo innovativo sistema di combustione assicura un'efficienza fino all'86% e supera i nuovi standard di Eco Design e i requisiti relativi al decreto "Aria Pulita"; ricercata nello stile come nella funzionalità, la Skye ha un design estetico fresco, moderno, minimal che la rende adatta a qualsiasi tipologia di abitazione.

La struttura superiore in acciaio permette un grande recupero del calore aumentandone le prestazioni e l'efficienza energetica. La camera di combustione a doppia parete e gli interni in vermiculite ad alta densità assicurano una diffusione del calore omogenea e confortevole.

Grazie alla griglia oscillante questo modello può funzionare a scelta a legna o a carbone.

E' dotata del sistema di controllo degli ingressi di aria brevettato denominato Quattroflow®, facile da utilizzare ed estremamente performante, che assicura una lunga autonomia di combustione.



CE Il modello Skye è conforme alla normativa europea EN 13240:2011 e soddisfa tutti i requisiti costruttivi per una installazione a 12 mm di distanza da materiali non-combustibili.



skye 5



Skye 5 ha una potenza nominale di 5kW e fornisce un confortevole calore di 2-5kW alla stanza con un'eccezionale combustione pulita.



POTENZA EROGATA

Ambiente **5 kW (2 - 7kW)**

RENDIMENTO

86%

SCARICO FUMI

Superiore o posteriore **125mm**

CLASSIFICAZIONE AMBIENTALE D.M. 186

4 STELLE

LUNGHEZZA MASSIMA CEPPI

35 cm

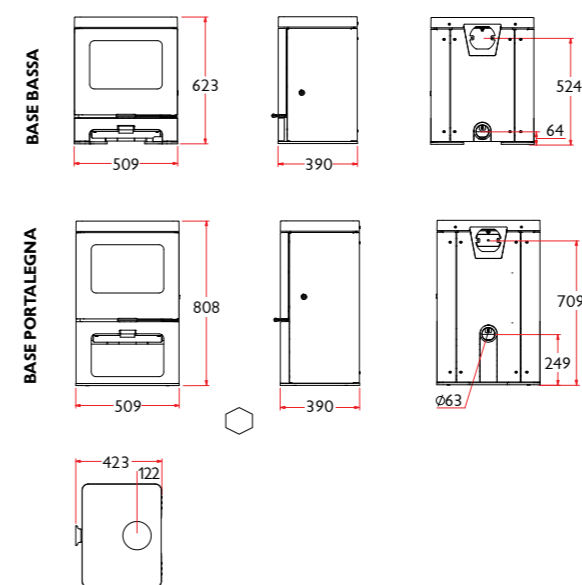
PESO

135 KG Base bassa, **155 KG** Base portalegna

DIST. MIN. DA MATERIALE COMBUSTIBILE

Laterale: **30 cm** Posteriore: **27 cm**

STUFA ERMETICA



skye 7



Charnwood Skye 7 dà un'aria di grandiosità contemporanea a qualsiasi area open space o stanza di dimensioni più grandi. Con una potenza nominale di 7 kW produce tra 5-11 kW di calore con un' ampia visione del fuoco.

POTENZA EROGATA

Ambiente **7 kW (5 - 11kW)**

RENDIMENTO

80%

SCARICO FUMI

Superiore o posteriore **150 mm**

CLASSIFICAZIONE AMBIENTALE D.M. 186

4 STELLE

LUNGHEZZA MASSIMA CEPPI

41 cm

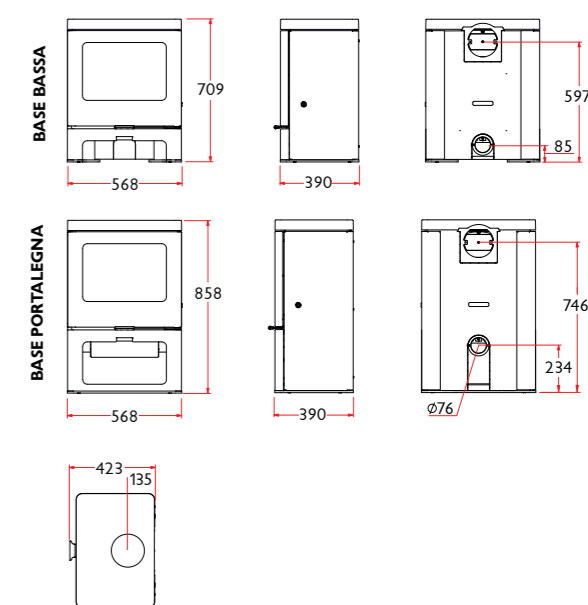
PESO

157 KG Base bassa, **177 KG** Base portalegna

DIST. MIN. DA MATERIALE COMBUSTIBILE

Laterale: **35 cm** Posteriore: **35 cm**

STUFA ERMETICA





charnwood C-SERIES

Quintessenza Charnwood: linee classiche ed eccellenti prestazioni

La SERIE-C è il frutto delle più recenti innovazioni della linea Charnwood. Una gamma di stufe a legna classiche nel design, che incorporano un sistema di controllo dell'aria semplice ma altamente performante. Sono dotate di presa d'aria esterna, adatte per case passive.

La serie-C produce una combustione pulita con un'altissima efficienza. Può essere installata con una griglia oscillante in ghisa e una base portalegna opzionale per rialzare la stufa dal pavimento.

Gli allestimenti delle stufe della serie-C sono molteplici, è possibile scegliere tra: cinque dimensioni, quattro finiture e l'applicazione di una base portalegna opzionale.



Cinque potenze

Funzionamento a legna con combustione su letto di cenere e sistema di controllo quattroflow® e presa d'aria esterna integrata.
(senza cassetto cenere)

Opzionale

Base portalegna / Piedini alti

Opzionale

Kit griglia focolare in ghisa con cassetto cenere estraibile



Tutti i modelli della serie C sono conformi alla normativa europea EN 13240:2011 e soddisfano tutti i requisiti costruttivi per una installazione a 12 mm di distanza da materiali non-combustibili.

C-FOUR

POTENZA EROGATA

Ambiente **4.9 kW (2 - 5.5 kW)**

RENDIMENTO

82%

SCARICO FUMI

Superiore o posteriore **125mm**

CLASSIFICAZIONE AMBIENTALE D.M. 186

3 STELLE

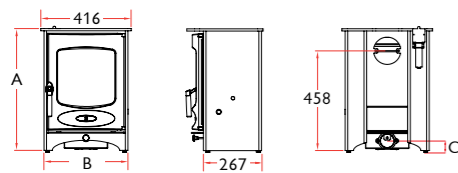
LUNGHEZZA MASSIMA CEPPI

25,5 cm

DIST. MIN. DA MATERIALE COMBUSTIBILE

Laterale: **60 cm** Posteriore: **70 cm**

STUFA ERMETICA



		A	B	C	PESO
BASE BASSA		560	386	45	83KG
BASE PORTALEGNA		710	386	195	89KG
PIEDINI ALTI		765	400	248	85.5KG



C-SIX

POTENZA EROGATA

Ambiente **6.7 kW (5 - 7 kW)**

RENDIMENTO

81.9%

SCARICO FUMI

Superiore o posteriore **150 mm**

CLASSIFICAZIONE AMBIENTALE D.M. 186

3 STELLE

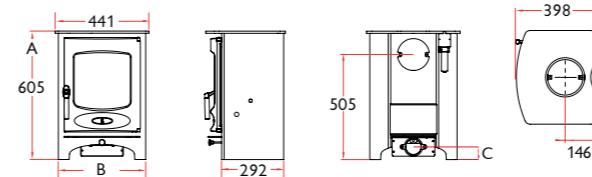
LUNGHEZZA MASSIMA CEPPI

30.7 cm

DIST. MIN. DA MATERIALE COMBUSTIBILE

Laterale: **50 cm** Posteriore: **50 cm**

STUFA ERMETICA



		A	B	C	PESO
BASE BASSA		615	411	63	96KG
BASE PORTALEGNA		800	411	245	105KG
PIEDINI ALTI		820	425	265	99.5KG



C-EIGHT

POTENZA EROGATA

Ambiente **8.3 kW (7 - 9 kW)**

RENDIMENTO

81%

SCARICO FUMI

Superiore o posteriore **150 mm**

CLASSIFICAZIONE AMBIENTALE D.M. 186

3 STELLE

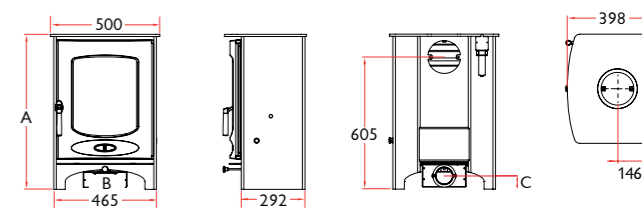
LUNGHEZZA MASSIMA CEPPI

36.6 cm

DIST. MIN. DA MATERIALE COMBUSTIBILE

Laterale: **60 cm** Posteriore: **65 cm**

STUFA ERMETICA



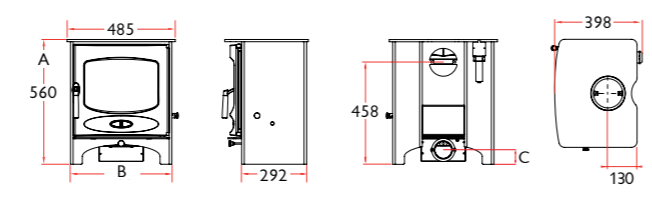
		A	B	C	PESO
BASE BASSA		710	465	61	119KG
BASE PORTALEGNA		895	470	246	127KG
PIEDINI ALTI		915	484	268	122.5KG





C-FIVE	
POTENZA EROGATA	Ambiente 5 kW (2.5 - 5 kW)
RENDIMENTO	82%
SCARICO FUMI	Superiore o posteriore 125 mm
CLASSIFICAZIONE AMBIENTALE D.M. 186	3 STELLE
LUNGHEZZA MASSIMA CEPPI	30 cm
DIST. MIN. DA MATERIALE COMBUSTIBILE	Laterale: 50 cm Posteriore: 40 cm

STUFA ERMETICA

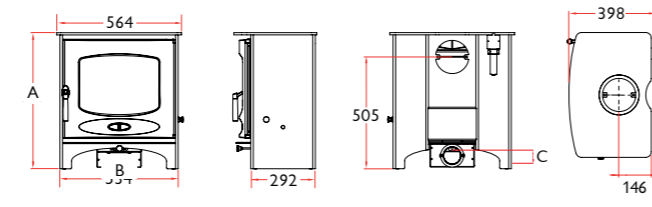


		A	B	C	PESO
BASE BASSA		560	455	65	96KG
BASE PORTALEGNA		745	455	250	104KG
PIEDINI ALTI		765	469	268	99.5KG



C-SEVEN	
POTENZA EROGATA	Ambiente 7.6 kW (6 - 8 kW)
RENDIMENTO	79%
SCARICO FUMI	Superiore o posteriore 150 mm
CLASSIFICAZIONE AMBIENTALE D.M. 186	3 STELLE
LUNGHEZZA MASSIMA CEPPI	43 cm
DIST. MIN. DA MATERIALE COMBUSTIBILE	Laterale: 50 cm Posteriore: 50 cm

STUFA ERMETICA



		A	B	C	PESO
BASE BASSA		615	534	59	115KG
BASE PORTALEGNA		800	534	244	124KG
PIEDINI ALTI		820	548	269	118.5KG



charnwood COLORI DISPONIBILI PER TUTTI I MODELLI

Oltre al colore standard nero opaco, Charnwood vi offre la possibilità di scelta di altri **sette colori**. È un modo semplice ma geniale per dare al cuore della vostra casa una nuova prospettiva sia ordinando la stufa nel colore che preferite sia mettendo a disposizione un kit spray per cambiare tonalità se ne sentite l'esigenza. Il colore Charnwood è appositamente progettato per resistere ad alte temperature e per una facile applicazione.



Sono disponibili per tutti i modelli presenti in questo catalogo. Vi preghiamo di tener presente che i colori sono stati riprodotti più fedelmente possibile alla realtà, nella misura in cui la stampa l'ha permesso. Tuttavia vi avvisiamo che potrebbe esserci qualche differenza tra le foto e il modello reale.

VERIFICATE SEMPRE I TEMPI DI CONSEGNA CON IL NOSTRO UFFICIO COMMERCIALE.

VLAZE

PANNELLI CONVETTIVI A PARETE E PEDANE

I **protettori termici a parete VLAZE** sono progettati per essere posizionati dietro una stufa a legna, andando così a creare un punto focale che non solo valorizza il focolare, ma consente anche di posizionare la stufa in prossimità della parete posteriore. Una volta posizionato, il protettore fa sì che la distanza delle stufe da un materiale combustibile venga ridotto della metà e nel caso degli accessori Charnwood fino a 10 cm. Il pannello di vetro smaltato presenta un doppio strato, il quale fornisce protezione termica e un efficace sistema di convezione che distribuisce il calore nella stanza.

I **protettori a pavimento VLAZE** in vetro smaltato creano una superficie moderna e pulita su cui posizionare la stufa. Questi protettori possono essere un'eccellente alternativa al vetro o alla pietra levigata, i quali possono essere utilizzati da soli o insieme ai nostri protettori termici a parete per una soluzione continua dal pavimento alla parete. La finitura liscia e lucida della superficie è resistente al calore, facile da pulire e resistente alle rotture. Ogni protettore presenta un bordo smussato ed è isolato con pannelli di fibra ignifuga per sopportare il calore e il peso della stufa, pur rimanendo leggero da movimentare.

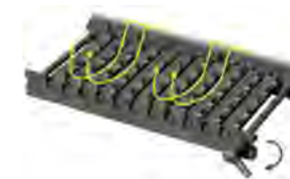
CONTATTACI PER MAGGIORI INFORMAZIONI



GRIGLIA IN GHISA DI CONVERSIONE LEGNA-CARBONE

La griglia oscillante per funzionamento a multicomustibile Charnwood è in assoluto la migliore sul mercato. Installata in tutti i modelli Skye e Island, la griglia può essere manovrata per garantire le migliori condizioni di combustione. Muovendo un'apposita leva a lato della stufa, con apposito strumento, la serie di barre che compongono la griglia può essere chiusa e allineata in modalità piatta (la migliore per la combustione della legna) o essere aperta per una combustione efficiente. La griglia in modalità aperta funziona anche per far cadere la cenere in un cassetto sottostante che permette uno smaltimento pulito. Dal momento che la griglia è regolabile dall'esterno, le manovre possono essere fatte a porta chiusa e durante il processo di combustione.

POSIZIONE CHIUSA per legna e torba - lascia un letto di cenere che favorisce il flusso dell'aria attraverso il fuoco.



POSIZIONE APERTA per l'uso del carbone permette il passaggio dell'aria attraverso il materiale combustibile. In questa posizione si facilita la rimozione della cenere sia che si tratti di legna sia che si tratti di combustibili solidi.



GRIGLIA FOCOLARE IN GHISA CON CASSETTO CENERE ESTRAIBILE



Sistema facilmente adattabile per i modelli Serie-C. La griglia permette di convertire questi modelli di stufe a legna in stufe a multi-comustibile nel caso desideraste bruciare carbone.

Quando il kit viene installato, il combustibile solido brucia con maggiore efficienza lasciando passare l'aria sotto il piano-fuoco. La sua azione combinata con il cassetto raccogli cenere, garantisce una pulizia facile.

SISTEMA PER IL CONTROLLO DELL'ARIA QUATTROFLOW®

Questo è un sistema rivoluzionario brevettato da Charnwood e applicato ai modelli Skye e Island. Attraverso quattro camere di areazione il sistema introduce l'esatta quantità d'aria nei punti selezionati per garantire una combustione ultra efficiente con il massimo controllo e la regolazione dell'andamento della combustione. Un raccordo d'aria esterno (opzionale) è disponibile per facilitare l'approvvigionamento di aria e la sua diretta canalizzazione attraverso la parte posteriore del kit Quattroflow®.

1 ARIA PRIMARIA: permette la regolazione principale della combustione da lenta a veloce.

2 ARIA SECONDARIA: per la pulizia del vetro e per la doppia combustione.

3 ARIA PRIMARIA: garantisce una combustione ottima ed efficiente.



KIT PER LA PRESA D'ARIA ESTERNA



Il kit per la presa dell'aria dall'esterno comprende una serie di dispositivi che permettono la presa di aria esterna e la sua canalizzazione nella tua stufa Charnwood. Oltre ad aumentare il confort e il grado di efficienza operativa della stufa, questo kit aiuta a risolvere eventuali problemi laddove la stanza richiedesse maggior approvvigionamento d'aria. È disponibile di serie in tutti i modelli.

INNOVAZIONE

SMART STOVE SOLUTIONS



COOKING TOP

Charnwood presenta il nuovo kit per la cottura composto da una piastra in ghisa con alette di conduzione sul lato inferiore, che va a sostituire la piastra di chiusura del collarino fumi, per creare una piastra calda altamente efficace per cucinare, a diretto contatto con la fiamma.

Il Cooking Plate è ideale per le stufe installate in zone giorno open space dove i confini tra cucina, sala da pranzo e zona relax si uniscono.

Il set include quattro sottopentola in ghisa applicabili durante la cottura e la piastra è disponibile in due dimensioni: diametro di uscita da 125 o 150 mm, per adattarsi alla maggior parte dei modelli Charnwood.

IMPORTANTE: la stufa dovrà essere installata utilizzando l'uscita posteriore per consentire l'inserimento della piastra di cottura sul piano. Può essere fornita una comoda curva posteriore salvaspazio.





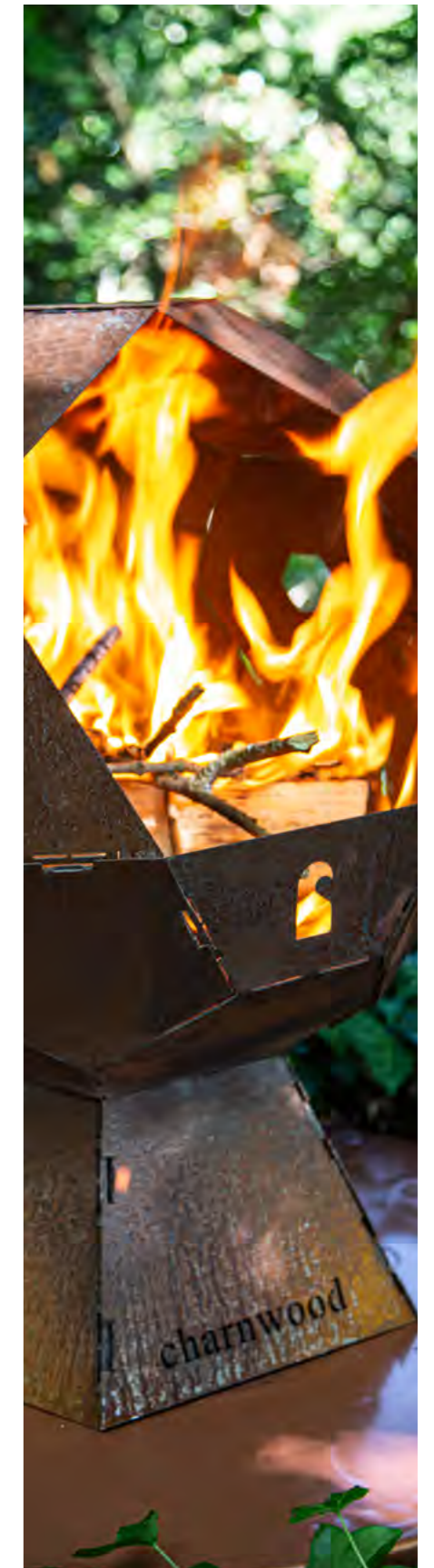
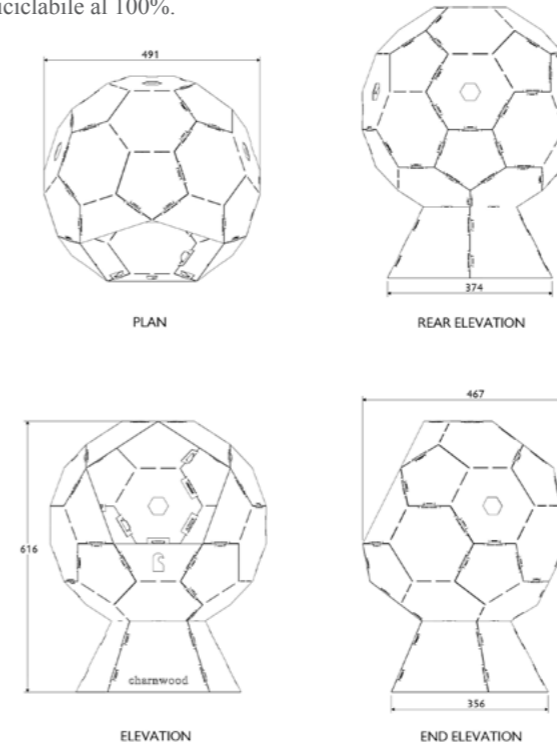
FIRE BALL

Charnwood Fire Ball è un **braciere da esterno** di facile e rapida composizione, assemblabile senza l'utilizzo di viti o rivetti, realizzato interamente in Gran Bretagna sull'Isola di Wight.

Un moderno braciere da giardino con finitura rustica in acciaio dolce.

La "palla di fuoco" può funzionare esclusivamente a legna e deve essere posizionata su una superficie non combustibile e lontano da oggetti combustibili.

Il Fireball è riciclabile al 100%.





charnwood *Bishops Way, Newport, Isle of Wight PO30 5WS, United Kingdom • Tel. +44 (0) 1983 537777 • www.charnwood.com*
ZETALINEA SRL *DISTRIBUTORE ESCLUSIVO PER L'ITALIA • BADIA POLESINE (RO) • info@zetalinea.it • WWW.ZETALINEA.IT*