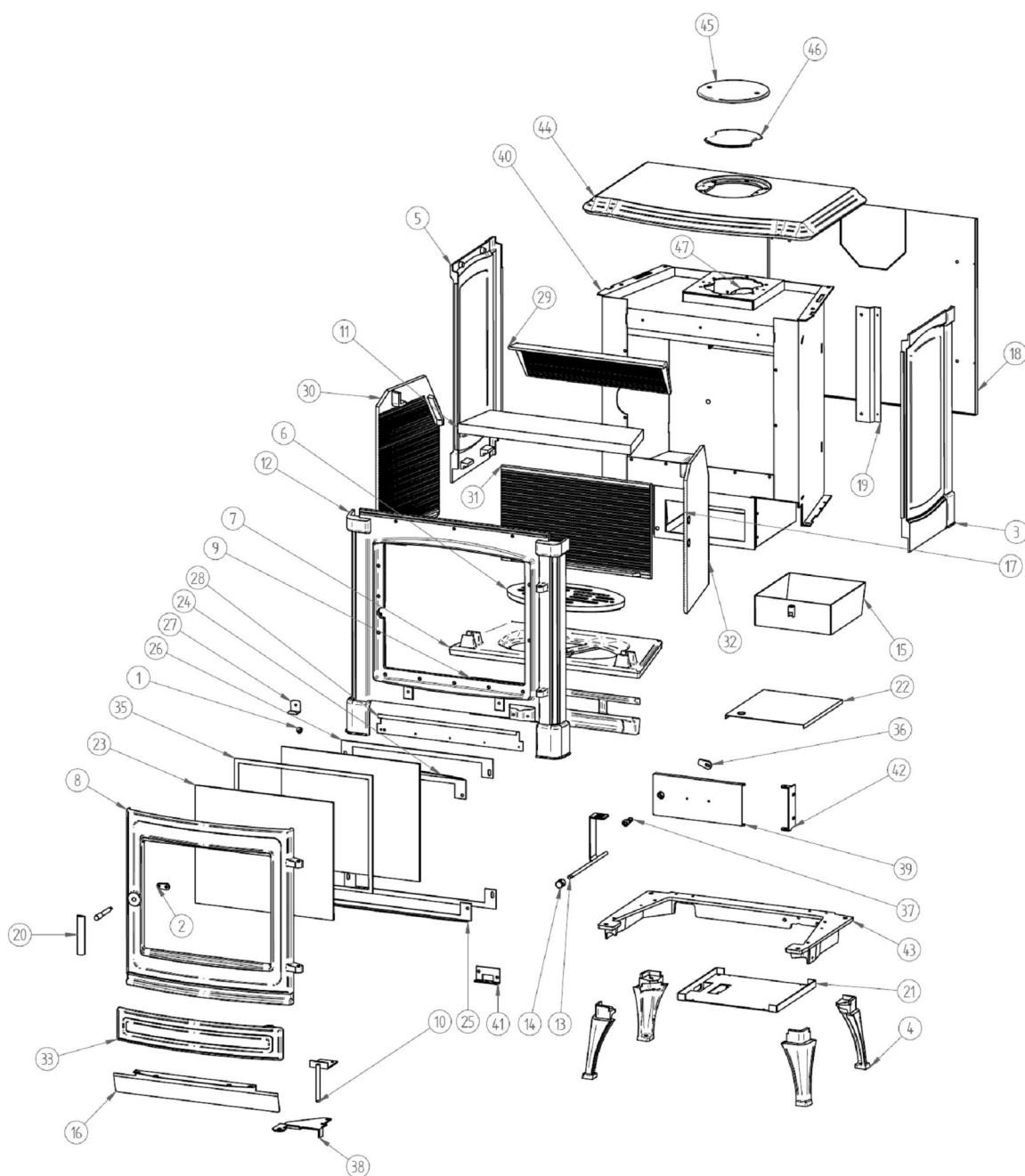


Esploso modello S33

**NESTOR
MARTIN**



| Numero | Codice | Descrizione |
|--------|--------------|---------------------------------------|
| 6 | 38256 | Griglia scuoticenere |
| 9 | 42311 | Paraceppi |
| 11 | 43519 | Deflettore in vermiculite |
| 20 | 42732 | Maniglia porta |
| 23 | 43310 | Vetro singolo (versione doppio vetro) |
| 31 | 43526 | Schienale |
| 35 | 44161 | Guarnizione tra vetri |
| | 11329/12-20 | Guarnizione porta |
| | 43461 | Maniglia con impugnatura in legno |
| | 61797 | Vetro IR |
| | 4138/8-22 | Guarnizione tra vetro porta |
| | 44512/13M-10 | Guarnizione cassetto cenere |

Codici Nestor Martin

| | |
|----|--|
| 1 | 0000017449_butée d_accrochage_2625437350.par |
| 2 | 1979256672_loquet.par |
| 3 | 1999230570_pignon droit.par |
| 4 | 1999200170_pied.par |
| 5 | 1999230070_pignon.par |
| 6 | 3994411870_grille.par |
| 7 | 3024411070_support de grille.par |
| 8 | 1999204085_porte foyer.par |
| 9 | 3029217370_PROTECTEUR AV.par |
| 10 | 3029247870_charniere devanture.asm |
| 11 | 0000003959_CHICANE SUPERIEURE.par |
| 12 | 3029202570_devanture stanford.par |
| 13 | 3029281870_tige de grille ens_1651677542.asm |
| 14 | 0000017537_BOUTON COMMANDE DE GRILLE.par |
| 15 | 3029258070_ENSEMBLE CENDRIER-POIGNEE CENDRIER.asm |
| 16 | 3029291570_allonge.par |
| 17 | 3029258575_CHASSE CENDRES GAUCHE.par |
| 18 | 3029240970_dos nu.par |
| 19 | 3029265070_support protecteur.par |
| 20 | 1999287080_poignee ensemble.asm |
| 21 | 3029251570_PROTECTEUR SOL.par |
| 22 | 3029293870_intercalaire inf_2627468574.par |
| 23 | 0000002505_vitre vitro 4mm.par |
| 24 | 3029248070_serre-pyrex.par |
| 25 | 3029247170_serre-pyrex inf_1561433358.par |
| 26 | 0000001527_joint serre-pyrex.par |
| 27 | 3029284680_arret.par |
| 28 | 3029259480_cache nu haut.par |
| 29 | 3029213470_CHICANE ARRIERE.par |
| 30 | 3029217172_PROTECTEUR GAUCHE.par |
| 31 | 3029217072_PROTECTEUR ARRIERE.par |
| 32 | 3029217272_PROTECTEUR DROIT.par |
| 33 | 3029231370_devanture inf_1562370846.par |
| 34 | 3029284770_ARRET SUPERIEUR.par |
| 35 | 0000001570_joint doub.vitr_1563308334.par |
| 36 | 1866856610_loquet.par |
| 37 | 0000015101_POIGNEE DE CENDRIER.par |
| 38 | s33++67970_support axe.par |
| 39 | R33++86570_PORTE CENDRIER.asm |
| 40 | s33++41270_fut ensemble.asm |
| 41 | S33++66970_SUPPORT CLAPET.par |
| 42 | S33++47570_CHARNIERE CENDRIER.par |
| 43 | s34++00570_fond foyer.par |
| 44 | 3029203070_taque.par |
| 45 | 3029212271_BOUCHE TROU TAQUE.par |
| 46 | 3029216970_protecteur dessus.par |
| 47 | 3029207570_buselot.par |