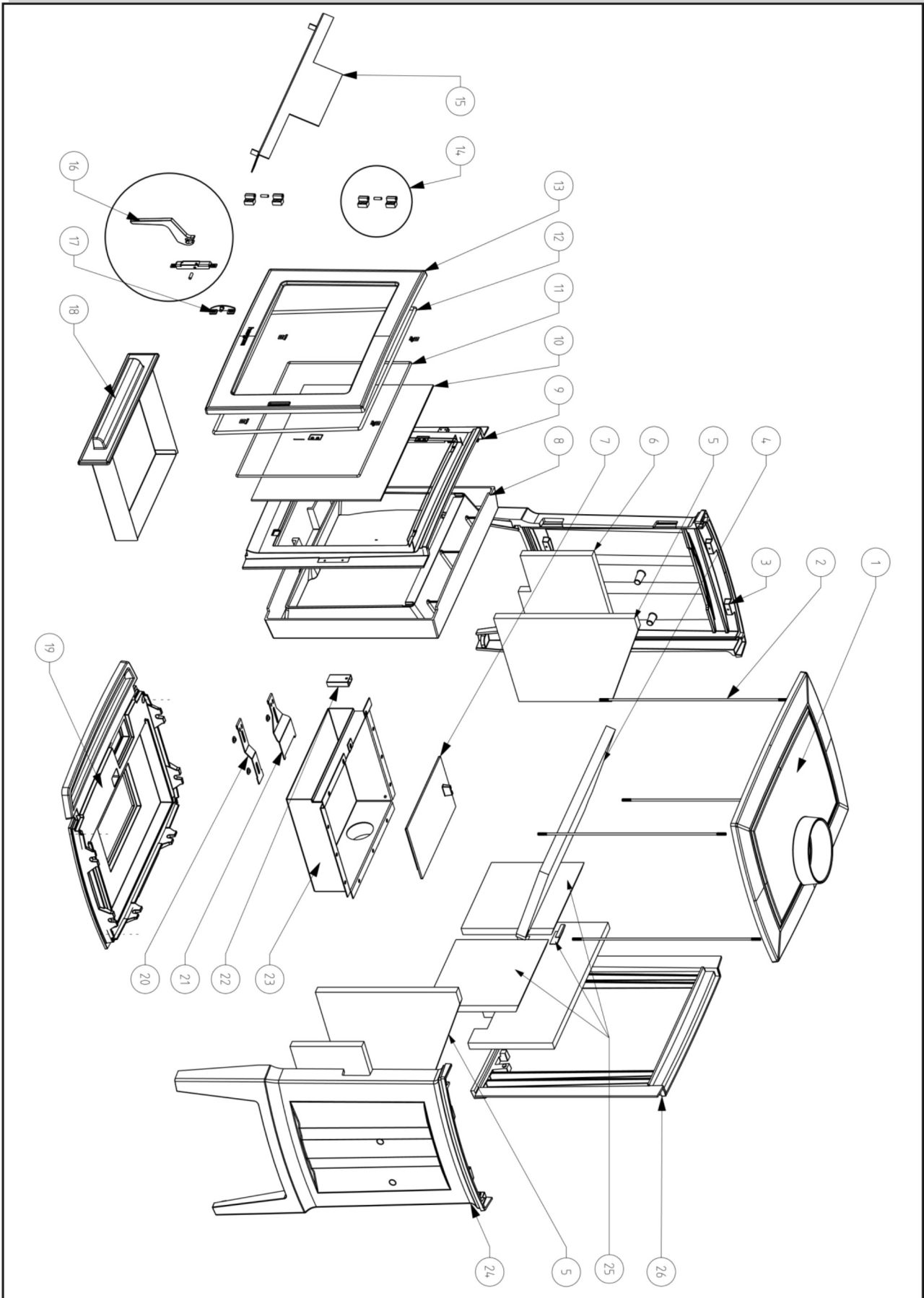


MOD. VERMICULITA-VERMICULITE

9 - DESPIECE - ESPLOSO - EXPLODED VIEW - EXPLOSÉ - EXPLODIDO



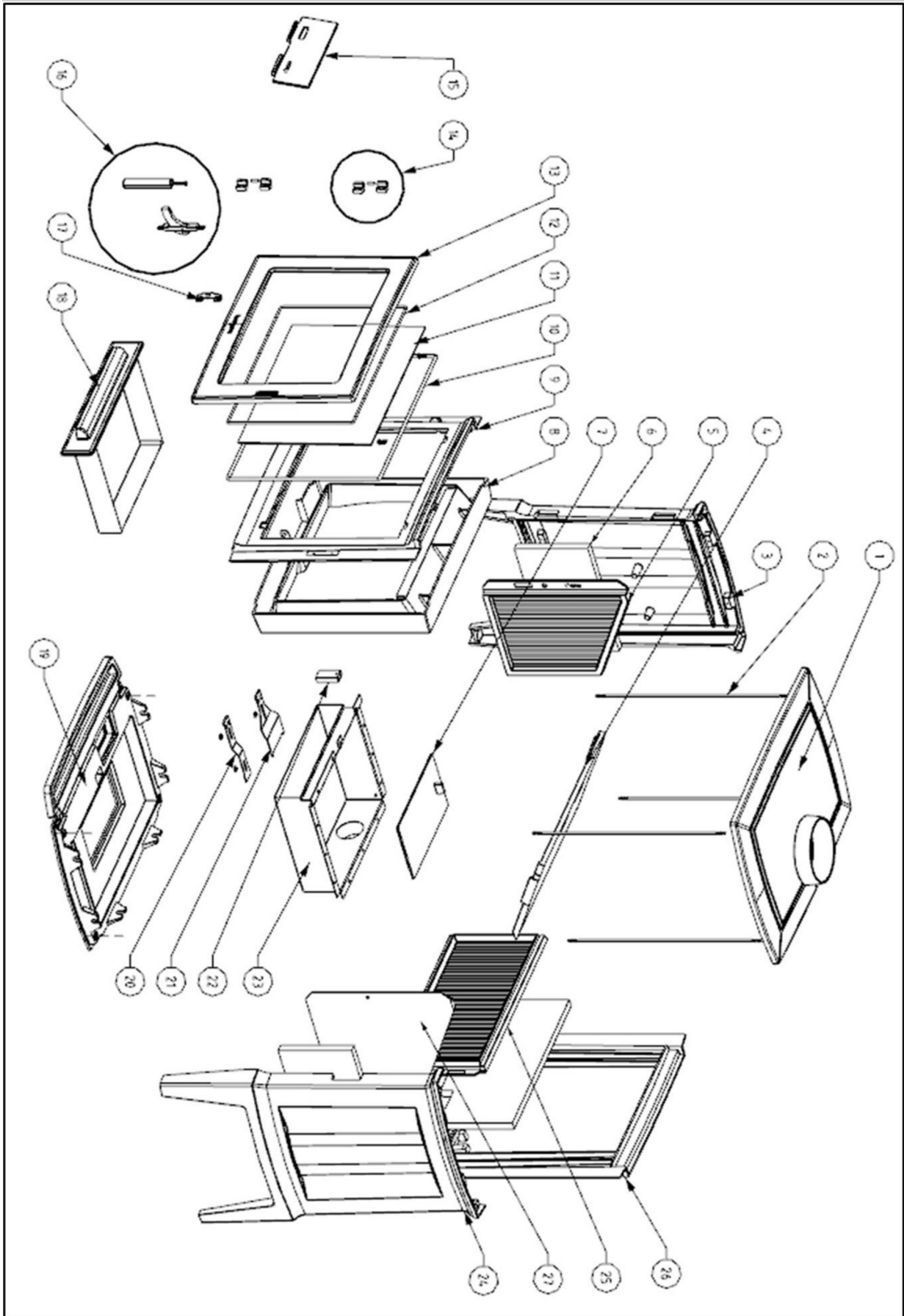
MOD. VERMICULITA-VERMICULITE

10 - PIEZAS DE REPUESTO - RICAMBI - SPARE PARTS - RECHANGES - SOBRESSALENTES

N°	CÓDIGO				NOMBRE
	E30 S VERMICULITA	E30 M VERMICULITA	E30 MT VERMICULITA	E30 L VERMICULITA	
1	9920164	9920165	9920489	9920166	ENCIMERA
2	9920167	9920168	9920168	9920169	VARILLA AMARRE ESTUFA
3	9920170	9920171	9920171	9920172	COSTADO IZQUIERDO
4	9920176	9920177	9920177	9920178	PLACA DEFLECTOR VERMICULITA
5	9920214	9920215	9920215	9920216	COSTADO INTERIOR
6	9920179	9920180	9920180	9920181	CONJUNTO FIBRA DE VIDRIO
7	9920182	9920182	9920182	9920182	PARRILLA
8	9920183	9920184	9920184	9920185	COLECTOR PRIMARIO
9	9920186	9920187	9920187	9920188	FRENTE
10	9920189	9920190	9920190	9920191	CONJUNTO CRISTAL
11	9920192	9920192	9920192	9920192	TRENZA FIBRA CERAMICA 1/4" (3 m)
12	9920193	9920193	9920193	9920193	TRENZA FIBRA CERAMICA 3/8" (3 m)
13	9920194	9920195	9920195	9920196	CONJUNTO PUERTA HOGAR
14	9920197	9920197	9920197	9920197	CONJUNTO BISAGRA PUERTA HOGAR
15	9920198	9920199	9920199	9920200	ANGULAR REFUERZO DEFLECTOR
16	9920201	9920201	9920201	9920201	CONJ. MANDO CIERRE PUERTA HOGAR
17	9920057	9920057	9920057	9920057	EJE CIERRE PUERTA HOGAR
18	9920447	9920445	9920445	9920448	CONJUNTO CENICERO
19	9920203	9920204	9920204	9920205	FONDO
20	9920206	9920206	9920206	9920206	MANDO VALVULA ENCENDIDO
21	9920207	9920207	9920207	9920207	MANDO VALVULA CRISTAL
22	9920208	9920208	9920208	9920208	TUBO VALVULA ENCENDIDO
23	9920446	9920446	9920446	9920446	CUERPO CAJON PARA CENICERO
24	9920211	9920212	9920212	9920213	COSTADO DERECHO
25	9920220	9920221	9920221	9920222	TRASERA INTERIOR
26	9920223	9920224	9920490	9920225	TRASERA

MOD. HIERRO FUNDIDO-GUISA-CAST IRON-FONTE-FERRO

9 - DESPIECE - ESPLOSO - EXPLODED VIEW - EXPLOSÉ - EXPLODIDO



MOD. HIERRO FUNDIDO-GHISA-CAST IRON-FONTE-FERRO

10 - PIEZAS DE REPUESTO - RICAMBI - SPARE PARTS - RECHANGES – SOBRESSALENTES

N°	CÓDIGO				NOMBRE
	E30 S HF	E30 M HF	E30 MT HF	E30 L HF	
1	9920164	9920165	9920489	9920166	ENCIMERA
2	9920167	9920168	9920168	9920169	VARILLA AMARRE ESTUFA
3	9920170	9920171	9920171	9920172	COSTADO IZQUIERDO
4	9920680	9920681	9920681	9920682	PLACA DEFLECTOR HIERRO FUNDIDO
5	9920674	9920655	9920655	9920675	COSTADO INTERIOR IZDO
6	9920179	9920180	9920180	9920181	CONJUNTO FIBRA DE VIDRIO
7	9920182	9920182	9920182	9920182	PARRILLA
8	9920183	9920184	9920184	9920185	COLECTOR PRIMARIO
9	9920186	9920187	9920187	9920188	FRENTE
10	9920189	9920190	9920190	9920191	CONJUNTO CRISTAL
11	9920192	9920192	9920192	9920192	TRENZA FIBRA CERAMICA 1/4" (3 m)
12	9920193	9920193	9920193	9920193	TRENZA FIBRA CERAMICA 3/8" (3 m)
13	9920194	9920195	9920195	9920196	CONJUNTO PUERTA HOGAR
14	9920197	9920197	9920197	9920197	CONJUNTO BISAGRA PUERTA HOGAR
15	9920198	9920199	9920199	9920200	ANGULAR REFUERZO DEFLECTOR
15	9920683	9920683	9920683	9920683	SUFRIDERA DEFLECTOR
16	9920656	9920656	9920656	9920656	CONJ. MANDO CIERRE PUERTA HOGAR
17	9920057	9920057	9920057	9920057	EJE CIERRE PUERTA HOGAR
18	9920447	9920445	9920445	9920448	CONJUNTO CENICERO
19	9920203	9920204	9920204	9920205	FONDO
20	9920206	9920206	9920206	9920206	MANDO VALVULA ENCENDIDO
21	9920207	9920207	9920207	9920207	MANDO VALVULA CRISTAL
22	9920208	9920208	9920208	9920208	TUBO VALVULA ENCENDIDO
23	9920446	9920446	9920446	9920446	CUERPO CAJON PARA CENICERO
24	9920211	9920212	9920212	9920213	COSTADO DERECHO
25	9920678	9920657	9920657	9920679	TRASERA INTERIOR
26	9920223	9920224	9920490	9920225	TRASERA
27	9920676	9920658	9920658	9920677	COSTADO INTERIOR DCHO