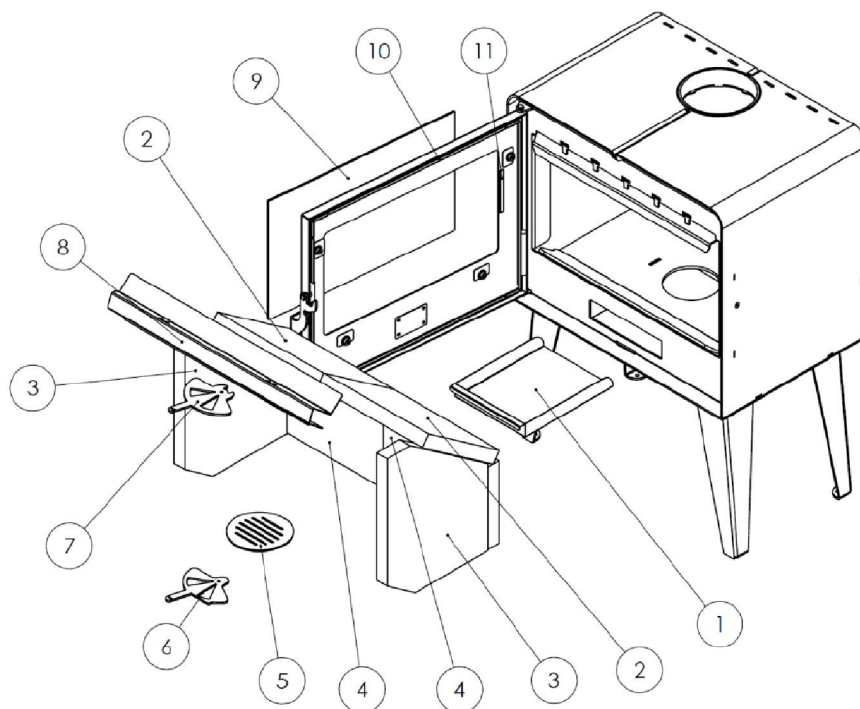


Esploso stufe modello OCEAN



N°	Descrizione	Modello	Codice
1	Cassetto cenere	Tutti	502570000000
2	Deflettore	Ocean 50x	502570000001
2	Deflettore	Ocean 60x	502620000000
2	Deflettore	Ocean 61x	502620000000
3	Refrattario laterale	Ocean 50x	502570000002
3	Refrattario laterale	Ocean 60x	502570000002
3	Refrattario laterale	Ocean 61x	502670000001
4	Refrattario posteriore	Ocean 50x	502570000003
4	Refrattario posteriore	Ocean 60x	502620000000
4	Refrattario posteriore	Ocean 61x	502670000000
5	Griglia focolare	Ocean 50x	504020000003
5	Griglia focolare	Ocean 60x	504020000003
5	Griglia focolare	Ocean 61x	504020000003
6	Registro aria primaria	Tutte	502570000004
7	Registro aria secondaria	Tutte	502570000007
8	Rinforzo Deflettore	60x-61x	502620000005
8	Rinforzo Deflettore	50x	502570000005
9	Vetro	Ocean 50x	502570000006
9	Vetro	Ocean 60x	502620000003
9	Vetro	Ocean 61x	502670000002
10	Guarnizione porta	Ocean 50x	509020000042
10	Guarnizione porta	Ocean 60x	509020000042
10	Guarnizione porta	Ocean 61x	509020000042
11	Guarnizione vetro	Ocean 50x	500000000510
11	Guarnizione vetro	Ocean 60x	500000000510
11	Guarnizione vetro	Ocean 61x	500000000510