

# IF-800

# IV-800

---

Manuale di istruzioni



**LACUNZA®**

Lacunza la ringrazia per la sua scelta.  
Certificata in conformità con la Norma ISO 9001, Lacunza garantisce la qualità dei suoi apparecchi e si impegna a soddisfare le esigenze dei suoi clienti.  
Con oltre 50 anni di esperienza, l'azienda utilizza tecnologie avanzate di progettazione e fabbricazione per tutta la sua gamma di prodotti. Questo documento vi aiuterà a installare e utilizzare il vostro apparecchio nelle migliori condizioni di comfort e sicurezza.

## INDICE

|  |    |
|--|----|
| 1. PRESENTAZIONE DELL'APPARECCHIO.....                       | 3  |
| 1.1. Caratteristiche generali.....                           | 3  |
| 2. ISTRUZIONI PER L'INSTALLATORE .....                       | 5  |
| 2.1. Avviso per l'installatore.....                          | 5  |
| 2.2. Il locale di installazione.....                         | 5  |
| 2.2.1. Ventilazione del locale.....                          | 5  |
| 2.2.2. Ubicazione dell'apparecchio.....                      | 6  |
| 2.3. Montaggio dell'apparecchio.....                         | 6  |
| 2.3.1. Pavimento.....  | 6  |
| 2.3.2. Distanze di sicurezza.....                            | 6  |
| 2.3.3. Controlli precedenti alla messa in funzionamento..... | 6  |
| 2.3.4. Regolazione dell'altezza e livellamento .....         | 6  |
| 2.3.5. Rivestimento.....                                     | 7  |
| 2.3.6. Collegamento allo scarico fumi.....                   | 8  |
| 2.3.7. Conduzione dell'aria ad altre stanze .....            | 9  |
| 2.3.8. Cornice esterna. Montaggio .....                      | 10 |
| 2.3.9. Collegamento turbina-potenziometro.....               | 11 |
| 2.4. Il condotto fumi .....                                  | 12 |
| 2.4.1. Caratteristiche del condotto fumi .....               | 12 |
| 2.4.2. Finitura del condotto fumi.....                       | 12 |
| 3. ISTRUZIONI D'USO .....                                    | 14 |
| 3.1. Combustibili .....                                      | 14 |
| 3.2. Descrizione degli elementi dell'apparecchio.....        | 15 |
| 3.2.1. Elementi di funzionamento.....                        | 15 |
| 3.3. Accensione.....   | 16 |
| 3.4. Carico del combustibile.....                            | 16 |
| 3.5. Funzionamento.....                                      | 16 |
| 3.6. Estrazione della cenere.....                            | 17 |
| 3.7. Griglia per arrostitire.....                            | 18 |
| 3.8. Deflettori.....   | 18 |
| 3.9. Sistema elettrico.....                                  | 19 |
| 4. MANUTENZIONE E CONSIGLI IMPORTANTI.....                   | 21 |



|  |    |
|--|----|
| 4.1. Manutenzione dell'apparecchio.....            | 21 |
| 4.1.1. Focolare.....                               | 21 |
| 4.1.2. Scarico fumi.....                           | 21 |
| 4.1.3. Parti metalliche e di ghisa verniciate..... | 21 |
| 4.1.4. Vetro focolare.....                         | 21 |
| 4.1.5. Sistema elettrico.....                      | 21 |
| 4.1.6. Registro di entrata dell'aria.....          | 21 |
| 4.2. Manutenzione del condotto fumi.....           | 22 |
| 4.3. Consigli importanti.....                      | 22 |
| 5. CAUSE DI MALFUNZIONAMENTO.....                  | 23 |
| 6. PEZZI PRINCIPALI.....                           | 24 |
| 7. DICHIARAZIONE SULLE PRESTAZIONI.....            | 25 |
| 8. MARCATURA CE.....                               | 27 |

## 1. PRESENTAZIONE DELL'APPARECCHIO

Per un funzionamento ottimale dell'apparecchio, le consigliamo di leggere attentamente il presente manuale prima di accendere l'apparecchio per la prima volta. In caso di problemi o dubbi, la esortiamo a rivolgersi al suo rivenditore, che le offrirà la massima collaborazione.

Al fine di migliorare il prodotto, il fabbricante si riserva il diritto di apportare modifiche senza preavviso all'aggiornamento di questa pubblicazione.

Il presente apparecchio è stato progettato per bruciare legna in completa sicurezza.  
**ATTENZIONE:** L'installazione difettosa può causare gravi conseguenze.  
 È indispensabile che l'installazione e la manutenzione periodica necessaria siano eseguite da un installatore autorizzato, in conformità con le normative applicabili in ogni paese e con le indicazioni del presente manuale di istruzioni.

### 1.1. Caratteristiche generali

|  | Unità          | IF-800<br>IV-800 |
|--|----------------|------------------|
| Potenza Termica Nominale (P.T.N.) all'ambiente               | kW             | 12               |
| Rendimento a P.T.N.  | %              | 71               |
| Concentrazione CO misurata al 13% di O <sub>2</sub> a P.T.N. | %              | 0,17             |
| Flusso dei fumi alla P.T.N.                                  | g/s            | 12,8             |
| Temperatura dei fumi alla P.T.N.                             | °C             | 330              |
| Temperatura dei fumi alla flangia dello scarico              | °C             | 395              |
| Depressione ottimale del camino                              | Pa             | 12               |
| Consumo legna (faggio) alla P.T.N.                           | Kg/h           | 4,04             |
| Dimensioni del focolare di combustione                       |                |                  |
| Larghezza  | mm             | 600              |
| Profondità   | mm             | 220              |
| Altezza utile  | mm             | 295              |
| Dimensioni della legna                                       |                |                  |
| Volume di riscaldamento (45 w/m <sup>3</sup> ) alla P.T.N.   | m <sup>3</sup> | 267              |
| Intervallo di ricarica della legna                           | h              | 1                |
| Volume del ceneratoio  | L              | 1,1              |
| Peso   | kg             | 147              |
| Diametro scarico fumi  | mm             | 200              |
| Corrente elettrica (alternata)                               | V              | 230              |
| Frequenza della corrente elettrica                           | Hz             | 50               |
| Classe di efficienza energetica                              | -              | A                |
| Indice di efficienza energetica (EEI)                        | -              | 93               |

**Nota:** I valori indicati nel riquadro precedente si basano test effettuati seguendo la norma UNE-EN 13229 con tronchi di faggio con umidità non superiore al 18% e la depressione indicata in ciascun caso.

**Attenzione:** Questo apparecchio è progettato e preparato per lavorare con i combustibili, il grado di umidità, le cariche, gli intervalli di carica, il tiraggio del camino e la modalità di installazione indicati in questo manuale di istruzioni. Il mancato rispetto può creare problemi



all'apparecchio (di deterioramento, di durata, ecc.) che non saranno coperti dalla garanzia di Lacunza.

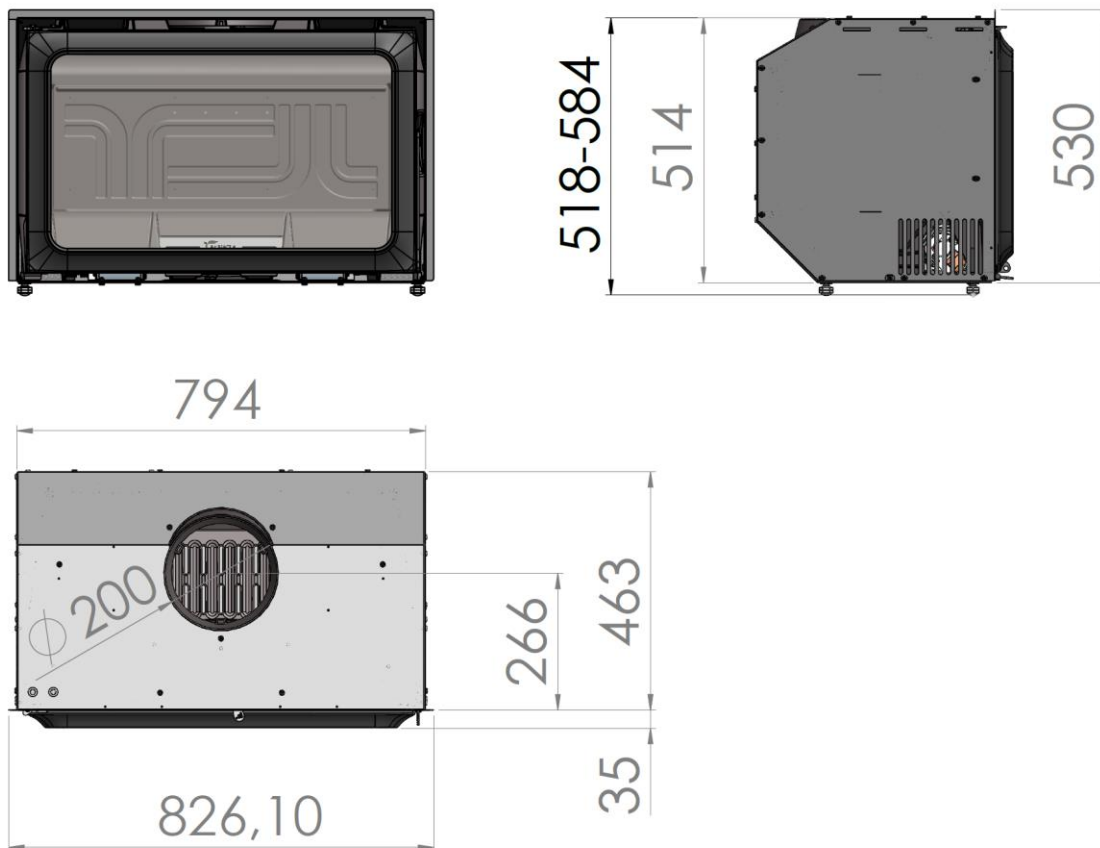


Figura n°1 - Dimensioni in mm dell'apparecchio IF-800 e IV-800

## 2. ISTRUZIONI PER L'INSTALLATORE

### 2.1. Avviso per l'installatore

Per l'installazione dell'apparecchio si dovranno osservare tutti i regolamenti locali e nazionali, compresi quelli che fanno riferimento a norme nazionali ed europee.

L'installazione dell'apparecchio dovrà essere eseguita da un installatore autorizzato.

Un apparecchio installato scorrettamente può generare gravi incidenti (incendi, produzione di gas nocivi, deterioramento di elementi adiacenti, ecc.).

La responsabilità di Lacunza si limita alla fornitura dell'apparecchio, mai alla sua installazione.

### 2.2. Il locale di installazione

#### 2.2.1. Ventilazione del locale

L'apparecchio richiede il consumo di ossigeno (aria) per il suo corretto funzionamento. È necessario garantire un adeguato apporto d'aria nella stanza in cui è collocato. Tale quantità di ossigeno sarà supplementare a quella necessaria per il consumo umano (ricambio dell'aria).

Per assicurare una buona qualità dell'aria che si respira ed evitare possibili incidenti per elevate concentrazioni di gas prodotti della combustione (soprattutto diossido e monossido di carbonio), è necessario e obbligatorio garantire un adeguato ricambio dell'aria nella stanza in cui è situato l'apparecchio.

Assicurarsi che la stanza disponga sempre di minimo due griglie o aperture permanenti verso l'esterno, per il ricambio dell'aria (una di immissione e l'altra di estrazione).

Per l'installazione dei suoi apparecchi, Lacunza consiglia una sezione aggiuntiva di tali aperture. Queste due griglie dovranno essere situate una nella parte superiore della stanza (a meno di 30 cm dal soffitto) e l'altra nella parte inferiore (a meno di 30 cm dal livello del suolo). Inoltre le due griglie devono comunicare obbligatoriamente con l'esterno, per rinnovare l'aria della stanza con aria fresca.

La sezione minima delle due griglie dipende dalla potenza nominale dell'apparecchio, secondo la tabella:

| Potenza dell'apparecchio (kW) | Sezione aggiuntiva minima di ciascuna griglia (cm <sup>2</sup> ) |
|-------------------------------|--|
| $P \leq 10$                   | 70   |
| $10 < P \leq 15$              | 90   |
| $15 < P \leq 20$              | 120  |
| $20 < P \leq 25$              | 150  |
| $25 < P \leq 30$              | 180  |
| $30 < P \leq 35$              | 210  |
| $P > 35$                      | 240  |

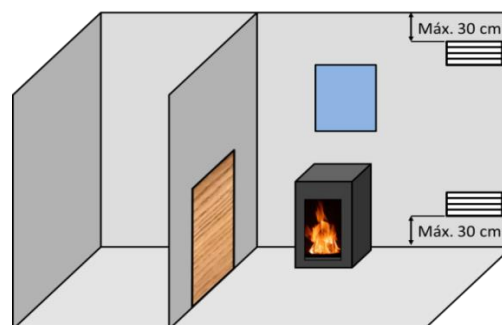


Figura n°2 - Schema orientativo per griglie di ventilazione

L'apparecchio deve essere utilizzato sempre con la(le) porta(e) chiusa(e).

Nelle stanze che dispongono di VMC (ventilazione meccanica controllata), questa aspira e rinnova l'aria dell'ambiente. In questo caso, la stanza sarà leggermente in depressione e sarà

quindi necessario installare una presa d'aria esterna, non otturabile, con una sezione di almeno 90 cm<sup>2</sup>.

### 2.2.2. Ubicazione dell'apparecchio

Scegliere un luogo della stanza che favorisca una buona distribuzione dell'aria calda, sia per radiazione sia per convezione.

L'apparecchio dispone al suo interno di due maniglie che facilitano lo spostamento all'ubicazione finale. Afferrarlo da entrambi i lati come illustrato nell'immagine.



Figura n°3 - Posizionamento delle maniglie per lo spostamento

## 2.3. Montaggio dell'apparecchio

### 2.3.1. Pavimento

Verificare che la base sia in grado di supportare il carico totale costituito dall'apparecchio e il suo rivestimento.

L'apparecchio non può essere collocato su materiale combustibile.

### 2.3.2. Distanze di sicurezza

Rispettare le distanze di installazione dell'apparecchio con **materiali combustibili**. Con l'apparecchio visto di fronte:

|                        | Distanza da materiali combustibili (mm) |
|------------------------|---|
| Del lato destro        | 400                                     |
| Del lato sinistro      | 400                                     |
| Della parte posteriore | 400                                     |
| Dalla parte anteriore  | 1000                                    |

Tenere presente che può essere necessario proteggere anche i materiali non combustibili, per evitare rotture, deformazioni, ecc., per eccesso di temperatura, se il materiale non combustibile non è preparato per sopportare alte temperature.

### 2.3.3. Controlli precedenti alla messa in funzionamento

- Verificare che il/i vetro/i non sia(no) rotto/i o danneggiato/i.
- Controllare che i passaggi del fumo non siano ostruiti da imballaggi o pezzi staccati.
- Verificare la corretta collocazione dei deflettori.
- Assicurarsi che le guarnizioni del circuito di evacuazione dei fumi siano in perfetto stato.
- Verificare che le porte si chiudano perfettamente.
- Assicurarsi che i pezzi mobili siano installati nei punti corretti.

### 2.3.4. Regolazione dell'altezza e livellamento

L'apparecchio include 4 piedi regolabili, per il suo livellamento e regolazione in altezza, con una chiave fissa da 24.



Figura n°4 - Particolare della chiave fissa da 24 per regolare i piedi

Qualora fosse necessaria un'altezza di incasso inferiore a 535 mm, è possibile togliere i 4 piedi svitandoli completamente.

### 2.3.5. Rivestimento

Nell'immagine successiva si mostra un esempio di come eseguire correttamente il rivestimento:

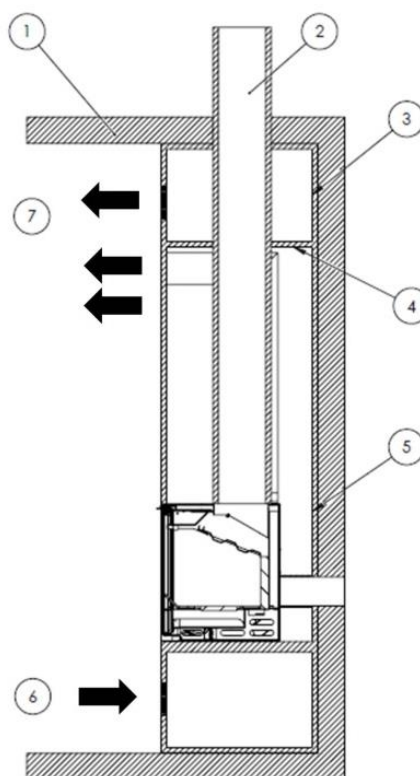
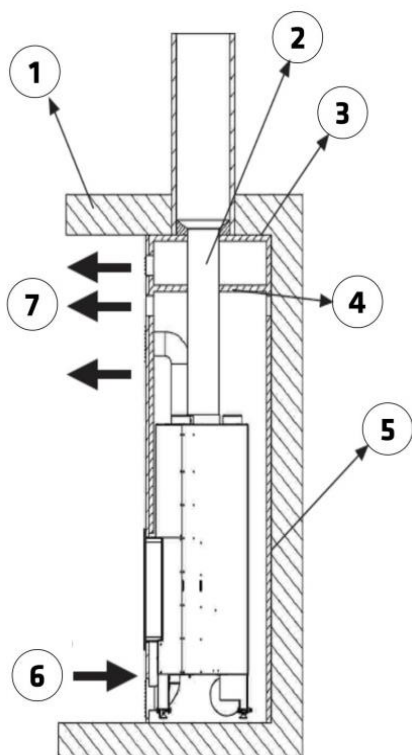


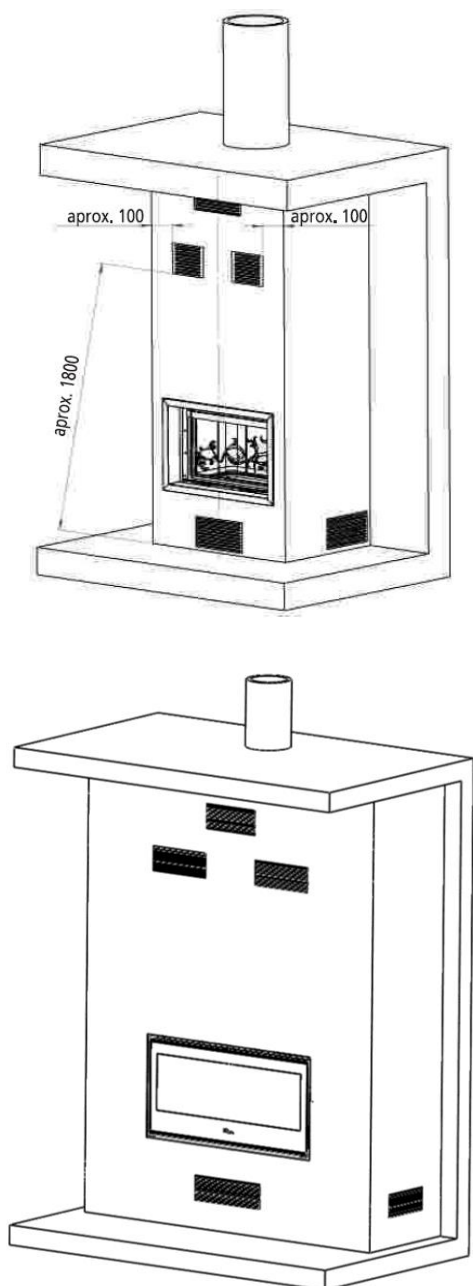
Figura n°5 - Schema interno del rivestimento



#### Legenda per schemi di rivestimento:

- 1 Soffitto
- 2 Condotto di scarico fumi
- 3 Materiale non combustibile (isolamento interno della cappa)
- 4 Deflettore isolante di materiale non combustibile
- 5 Parete
- 6 Entrata di aria fresca (1.000 cm<sup>2</sup>)
- 7 Uscita di aria calda (1.000 cm<sup>2</sup>)





*Figura n°6 - Schema esterno del rivestimento*

Per rendere possibile un adeguato flusso dell'aria e un buon funzionamento, il rivestimento dovrà avere una sezione minima di entrata dell'aria fresca di 1.000 cm<sup>2</sup> sotto all'apparecchio e un'uscita d'aria calda minima di 1.000 cm<sup>2</sup> nella parte superiore (prima del deflettore isolante interno del rivestimento). Tali sezioni di entrata e di uscita devono permettere il

ricircolo dell'aria in modo che nessun elemento interno alla cappa venga danneggiato per eccesso di temperatura.

Questa configurazione è indipendente dal tipo di impianto scelto (con o senza ventilazione forzata, aria combustione dall'interno o dall'esterno, uscite d'aria calda dirette con o senza tubi, ecc.). Inoltre è conveniente che vi sia anche un'altra griglia di ventilazione dell'aria calda tra il deflettore isolante della cappa e il soffitto.

Inoltre, la cappa/rivestimento dovrà avere un'apertura libera di almeno 100 cm<sup>2</sup> per la presa d'aria per la combustione.

Per apparecchi non di riscaldamento (senza serbatoio), Lacunza consiglia di non ricoprirli esteriormente con isolanti.

Non coprire mai completamente le griglie di areazione laterali della carenatura.

L'installatore dovrà predisporre le aperture necessarie (sportelli, porte...) nel rivestimento, per accedere in qualsiasi momento a tutti gli elementi interni della cappa che richiedono manutenzione o riparazione, come ad esempio i sistemi di contrappesi o i componenti idraulici e di sicurezza del circuito di riscaldamento.

### 2.3.6. Collegamento allo scarico fumi

Si effettuerà il collegamento dell'apparecchio al camino con una tubatura specifica, resistente ai prodotti della combustione (Es. inossidabile, lamiera smaltata...)

Per il collegamento del tubo di evacuazione dei fumi alla flangia dello scarico, inserire il tubo nella flangia e sigillare la guarnizione con mastice o cemento refrattario, per renderla completamente stagna.

È necessario che l'installatore si assicuri che il tubo collegato all'apparecchio sia ben saldo e non possa uscire dal suo

alloggiamento (ad esempio a causa delle dilatazioni per la temperatura...).

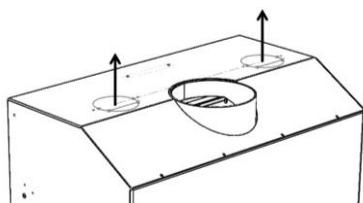
### 2.3.7. Conduzione dell'aria ad altre stanze

L'apparecchio permette di portare parte del calore generato ad altre stanze della casa. Ciò non determina un maggiore rendimento dell'apparecchio, ma una migliore distribuzione del calore. Per fare ciò, nella parte superiore della carenatura dell'apparecchio vi sono 2 possibili uscite-prese di aria calda da Ø120. È possibile intubarle dalla loro uscita fino a un'altra stanza. Per fare ciò, occorre tenere presenti i seguenti aspetti:

- I condotti di aria dovranno sempre essere isolati termicamente e lisci internamente (non ondulati).
- I tubi dovranno avere sempre inclinazione ascendente, per favorire il movimento per densità dell'aria.
- Per percorsi con molta perdita di carico (molta ritenzione), si può forzare il movimento dell'aria con un motore o ventilatore, sempre che i tubi siano preparati per sopportare tali condizioni di temperatura.

È importante tenere presente che i condotti dell'aria facilitano la comunicazione acustica tra le stanze.

Nella seguente tabella sono indicati i dati di potenza termica dell'aria nelle bocchette di uscita dell'aria calda, con l'apparecchio alla potenza termica nominale (P.T.N.):



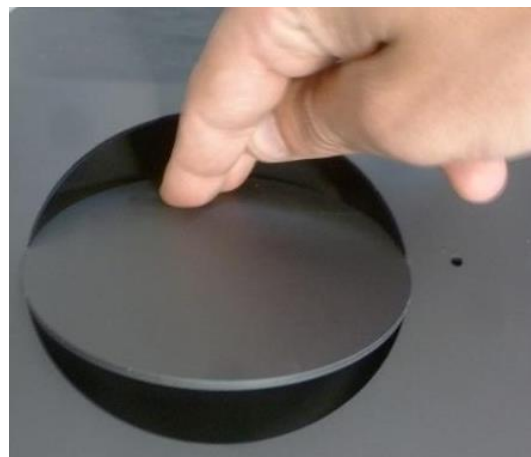
|                 | Potenza (kW) |
|-----------------|--------------|
| IF-800 / IV-800 | 2,5          |

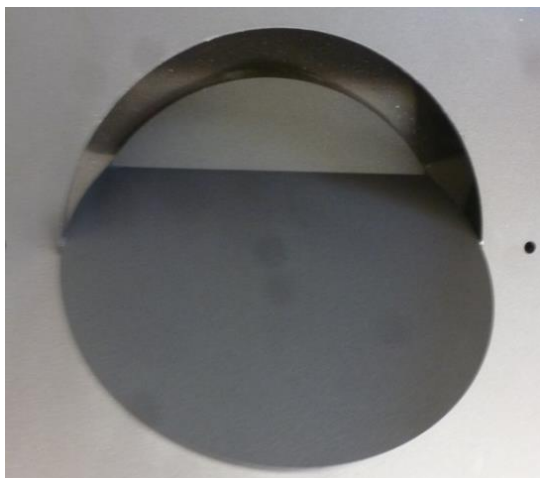
**Nota:** i valori indicati nel precedente riquadro sono misurati all'uscita dell'apparecchio e basati sulle prove eseguite a potenza termica nominale e velocità massima dei ventilatori.

Qualsiasi tipo di conduzione di aria calda genera perdite, quindi la potenza termica ottenuta alla fine di una canalizzazione dipenderà dalla sua progettazione.

Questo apparecchio a incasso ha le uscite dell'aria di serie. Se si desidera collocare la canalizzazione dell'aria calda, si dovranno eseguire i seguenti passi:

1° Ruotare il pezzo dalla parte posteriore del cerchio, come illustrato nella sequenza di immagini. Ciò favorisce il movimento d'aria verso l'uscita.





*Figura n°7 - Sequenza di come ruotare la semisezione circolare*

2° Collocare la bocchetta nella sua posizione.

3° Avvitare la bocchetta in 3 punti con le viti autofilettanti per lamiera e le rondelle in dotazione.



*Figura n°8 - Bocchetta correttamente avvitata nei 3 punti con le sue rondelle*

### 2.3.8. Cornice esterna. Montaggio

Lacunza offre, ai clienti che lo desiderino, una cornice 4 lati esterni per gli apparecchi IF-800 e IV-800.

Vi sono varie possibilità per collocare la cornice, in base alle preferenze dell'installatore:

### Avvitata

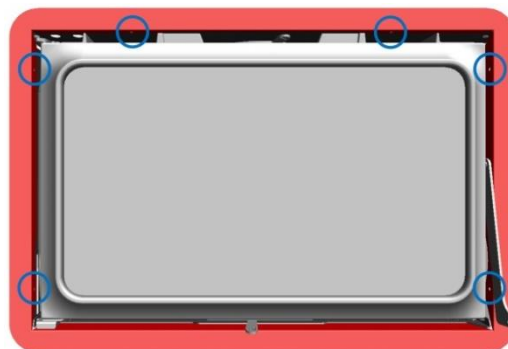
Vengono fornite in dotazione 6 viti nere che servono per fissare la cornice all'apparecchio. Per fare ciò, procedere come segue:

- Con una chiave fissa da 10, allentare (senza toglierle) le due viti del supporto superiore della porta. Sollevando questo pezzo, è possibile rimuovere la porta per accedere comodamente ai punti di fissaggio della cornice.



*Figura n°9 - Allentare il supporto della porta con una chiave fissa da 10*

- Fissare le 6 viti in dotazione con una chiave Torx T20 a L.



*Figura n°10 - Punti di fissaggio delle viti*

### Piegando le linguette

Con un cacciavite a testa piatta, è possibile piegare le 6 linguette della cornice, fissandola così senza togliere la porta né avvitare nulla.

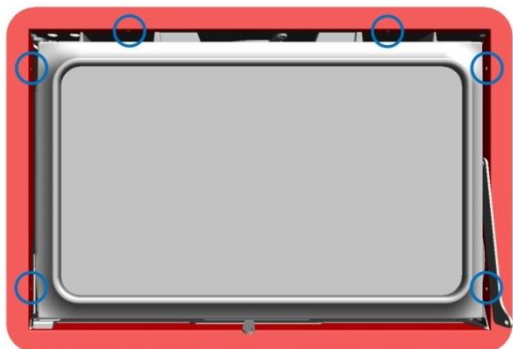


Figura n°11 - Ubicazione delle 6 linguette da piegare



Figura n°12 - Modo di piegare le linguette

Prestando attenzione a non piegare le linguette più di 45°, è possibile estrarre la cornice anche quando l'apparecchio è incassato.



Figura n°13 - Particolare della linguetta piegata

In ogni caso, Lacunza consiglia di incollare sempre la cornice alla parete sui 4 lati con silicone ad alta temperatura. La

cornice è flessibile e può quindi adattarsi alle imperfezioni della parete.

### 2.3.9. Collegamento turbina-potenziometro

Le istruzioni per controllare il sistema di ventilatori mediante il potenziometro in dotazione sono le seguenti:

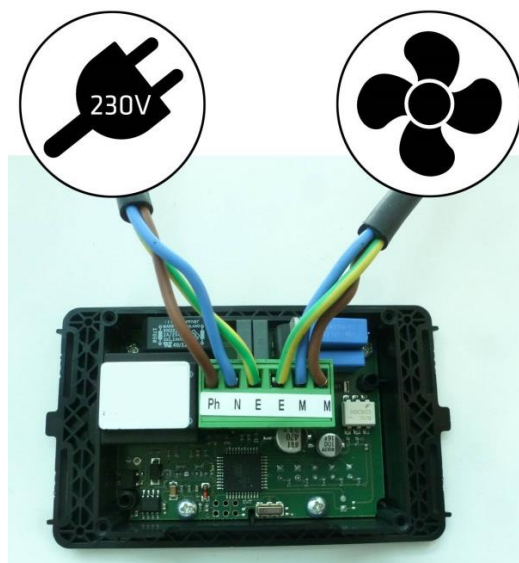


Figura n°14 - Collegamenti da realizzare nel potenziometro

**ATTENZIONE:** la temperatura di esercizio del potenziometro fornito da Lacunza è tra 0 e 40°C. Prestare particolare attenzione al luogo scelto per la sua collocazione, affinché non venga danneggiato da temperature superiori a 40°C. Isolare opportunamente il potenziometro per evitare tale problema.

Leggere il manuale di istruzioni del potenziometro.

A causa del movimento dei ventilatori, il presente apparecchio può trasmettere vibrazioni alle strutture adiacenti. Tali vibrazioni possono produrre rumori. Per evitare che ciò avvenga, sistemare un elemento ammortizzante e resistente alle alte temperature (fino a 200°C) tra la base

dell'apparecchio e la struttura che lo sostiene.

## 2.4. Il condotto fumi

Il condotto fumi deve rispettare la normativa vigente di installazione in materia di camini.

Per stanze dotate di ventilazione meccanica controllata, l'uscita di gas di quest'ultima non deve mai essere collegata al condotto di evacuazione dei fumi.

L'apparecchio deve essere collegato a un condotto di fumi individuale, mai a uno condiviso con altri apparecchi.

### 2.4.1. Caratteristiche del condotto fumi

Il condotto fumi dovrà essere di un materiale adatto a resistere ai prodotti della combustione (es. acciaio inossidabile, lamiera smaltata...)

Gli apparecchi non di riscaldamento (senza serbatoio) richiedono che lo scarico fumi sia a doppio tubo e isolato unicamente nei tratti nei quali il tubo passa all'esterno o per zone fredde. Esso potrà essere utilizzato all'interno della casa, approfittando del calore dei fumi per riscaldare la stanza, isolando solo i tratti in cui l'eccesso di temperatura potrebbe produrre gusti.

Nel caso di scarichi fumi in muratura, si dovranno intubare e isolare per garantire un corretto tiraggio.

Il diametro del tubo deve essere uguale a quello dello scarico fumi dell'apparecchio in tutta la sua lunghezza, per garantirne il corretto funzionamento.

Il condotto deve evitare che entri acqua piovana.

Deve essere pulito e stagno in tutta la sua lunghezza.

Deve avere un'altezza minima di 6 m, e il comignolo non deve ostacolare l'uscita dei fumi.

Se il condotto tende a produrre riflussi, sarà necessario installare un antiriflussi efficace, un aspiratore statico, un ventilatore estrattore di fumi o rimodellare il camino.

Non si installeranno gomiti da 90°, poiché causano una grande perdita di tiraggio. Per quanto possibile, ci si limiterà a gomiti di 45°. Ciascun gomito di 45° equivale a ridurre di 0,5 m la lunghezza del tubo del camino. Non si installeranno nemmeno tratti di condotto in orizzontale, riducono enormemente il tiraggio.

Se la depressione nel camino supera i 20 Pa, sarà necessario installare un moderatore di tiraggio efficace nel condotto. Esso dovrà essere visibile e accessibile.

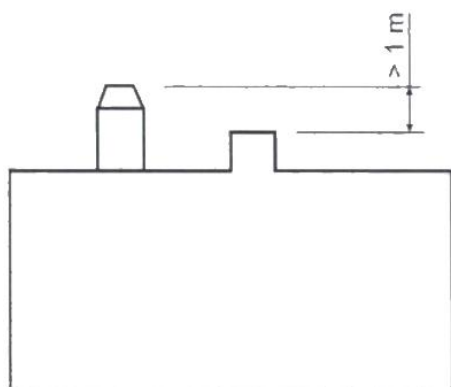
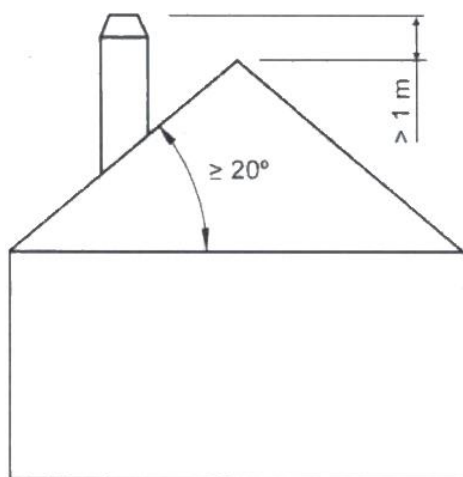
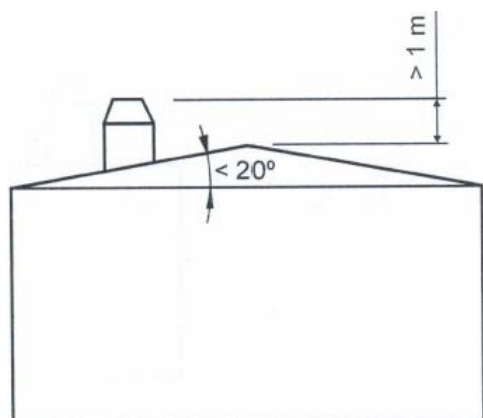
Il condotto dei fumi non deve appoggiare sull'apparecchio.

Si deve tenere conto che si possono raggiungere alte temperature nel condotto fumi, è quindi fondamentale aumentare l'isolamento nei tratti in cui vi sia materiale combustibile (traverse di legno, mobili, ecc.). Può essere necessario anche proteggere il materiale non combustibile, per evitare rotture, deformazioni, ecc., a causa dell'eccesso di temperatura, se il materiale non combustibile non è preparato per sopportare alte temperature.

Il condotto dei fumi deve consentire la sua pulizia, senza che vi siano tratti inaccessibili.

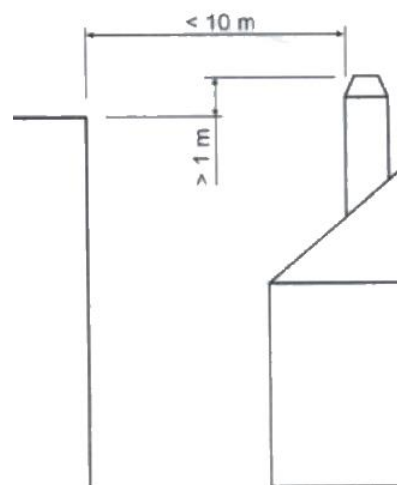
### 2.4.2. Finitura del condotto fumi

La finitura del camino deve essere situata più di 1 m al disopra della copertura, del colmo del tetto o di qualsiasi ostacolo presente su di esso.



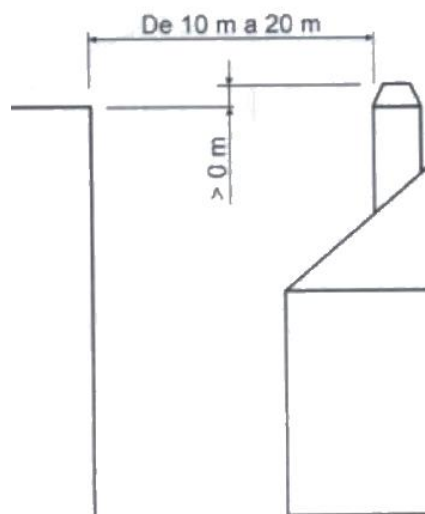
*Figura n°15 - Distanza tra la finitura e il colmo del tetto*

Dovrà inoltre essere 1 m al disopra della parte più alta di qualsiasi edificio od ostacolo situato in un raggio inferiore a 10 m dall'uscita del camino.



*Figura n°16 - Distanza tra la finitura e oggetti a meno di 10 m*

La finitura deve essere situata al disopra di qualsiasi edificio situato in un raggio compreso tra 10 m e 20 m dall'uscita del camino.



*Figura n°17 - Distanza tra la finitura e oggetti tra 10 e 20 m*



### 3. ISTRUZIONI D'USO

Il fabbricante declina ogni responsabilità riguardo al deterioramento di pezzi causato dall'utilizzo scorretto di combustibili non raccomandanti o da modifiche effettuate all'apparecchio o all'impianto.

**Utilizzare solo pezzi di ricambio originali.**

Quando si installa l'apparecchio, si deve rispettare la legislazione locale, compresa quella riferita alla normativa nazionale ed europea.

La diffusione del calore avviene per radiazione e convezione, dalla parte frontale ed esterna dell'apparecchio.

#### 3.1. Combustibili

L'apparecchio non deve essere utilizzato come inceneritore e non devono essere utilizzati combustibili non consigliati.

- Utilizzare tronchi di legno secchi (16% di umidità), tagliati da almeno 2 anni, senza resina e conservati in un luogo riparato e ventilato.
- Utilizzare lega dura con alto potere calorifico e buona produzione di braci.
- I tronchi grandi dovranno essere tagliati alla lunghezza d'uso prima di essere immagazzinati. I tronchi devono avere un diametro massimo di 150 mm.
- Utilizzare legna molto tagliata favorirà la potenza estratta, ma aumenterà anche la velocità di combustione.

Combustibili ideali:

- Faggio.

Altri combustibili:

- Quercia, castagno, frassino, acero, betulla, olmo, ecc.

- La legna di pino o eucalipto ha una densità bassa e una fiamma molto lunga, può provocare la rapida usura dei pezzi dell'apparecchio.

- L'uso di legna resinosa può incrementare la frequenza di pulizia dell'apparecchio e del condotto di scarico fumi.

Combustibili vietati:

- Tutti i tipi di carbone e combustibili liquidi.

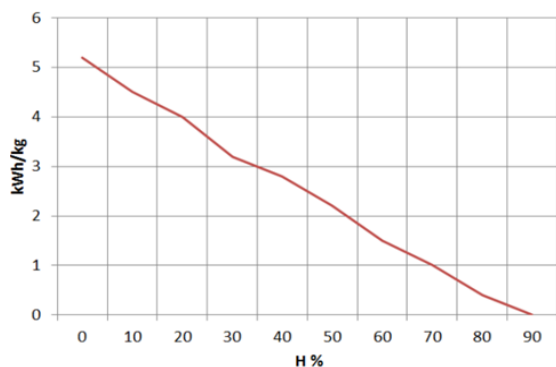
- «Legno verde». Il legno verde o umido diminuisce il rendimento dell'apparecchio e provoca il deposito di fuliggine e catrami sulle pareti interne del condotto dei fumi, ostruendole.

- «Legno recuperato» La combustione di legno trattato (traversine per binari ferroviari, pali telegrafici, compensati, agglomerati, pallet, ecc.) provoca velocemente l'ostruzione dell'impianto (deposito di fuliggine e catrami), deteriora l'ambiente (inquinamento, odori) e causa la deformazione del focolare per surriscaldamento.

- Tutti i materiali che non siano legno (plastica, bombolette spray, ecc.).

**Il legno verde e il legno trattato possono provocare fuoco nel condotto di scarico fumi.**

In questo grafico si può vedere come influisce l'umidità sul potere calorifico della legna:



*Figura n°18 - Rapporto tra umidità e potere calorifico della legna.*

## 3.2. Descrizione degli elementi dell'apparecchio

### 3.2.1. Elementi di funzionamento



*Figura n°19 - Elementi di funzionamento dell'apparecchio*

- A: Maniglia porta focolare
- B: Apertura entrata aria primaria: aperto destra
- C: Apertura entrata aria secondaria: aperto destra



### 3.3. Accensione

Utilizzare l'apparecchio quando fa caldo (giornate calde, prime ore del pomeriggio di giorni soleggiati) può causare problemi di accensione e di tiraggio.

Certe condizioni climatologiche come la nebbia, il gelo, l'umidità che entra nel condotto di evacuazione dei fumi, ecc. possono impedire un tiraggio sufficiente del condotto fumi e causare asfissia.

Per una corretta accensione, rispettare le seguenti indicazioni:

- Aprire la(e) porta(e) del focolare e aprire completamente tutte le aperture di entrata dell'aria al focolare.
- Introdurre nel focolare carta o una pastiglia di accensione e alcuni trucioli di legno.
- Accendere la carta o la pastiglia di accensione.
- Lasciare la porta aperta di almeno due o tre dita per circa 15 minuti, fino a quando si riscalda il vetro.
- La prima accensione deve essere eseguita con delicatezza, per permettere ai diversi pezzi che compongono l'apparecchio di dilatarsi e asciugarsi.

**Attenzione:** Nella prima accensione l'apparecchio può produrre fumo e odore. Non allarmarsi e aprire le finestre per ventilare la stanza nelle prime ore di funzionamento.

Nel caso in cui si osservi acqua intorno all'apparecchio, essa è prodotta dalla condensa dell'umidità della legna che prende fuoco. Tale condensa cesserà dopo tre o quattro accensioni quando l'apparecchio si adatta al suo condotto fumi. In caso contrario, occorre controllare il tiraggio del condotto fumi (lunghezza e

diametro del camino, isolamento, tenuta) o l'umidità della legna utilizzata.

### 3.4. Carico del combustibile

Per caricare il combustibile, aprire delicatamente la porta di carico, evitando che l'aria entri in modo repentino nel focolare. In questo modo si evita che entri fumo nella stanza in cui è installato l'apparecchio.

Realizzare questa operazione con i guanti per evitare ustioni alle mani.

L'altezza massima del carico sarà di 2 tronchi da  $\varnothing = 10$  cm circa.

L'intervallo di carico minimo per una potenza calorifica nominale è di 60 minuti.

Realizzare sempre carichi nominali (vedi tabella della sezione 1.1)

Per una combustione minima (ad esempio di notte) utilizzare tronchi più grossi.

Una volta caricato il focolare, chiudere la porta di carico.

Prestare attenzione quando si collocano i tronchi nel focolare degli apparecchi con interno in vermiculite. Si tratta di un materiale fragile che può scheggiarsi a seguito di urti.

### 3.5. Funzionamento

L'apparecchio deve essere utilizzato sempre con la(le) porta(e) chiusa(e).

Per motivi di sicurezza, non si devono mai chiudere tutte le entrate d'aria per la combustione dell'apparecchio.

#### Apertura di entrata dell'aria primaria

Aprendola si introduce aria nella camera di combustione attraverso la griglia.

### Apertura di entrata dell'aria secondaria

Aprendola, si introduce aria nella camera di combustione attraverso la parte superiore della porta del focolare.

**IMPORTANTE:** Mantenendo aperta l'aria secondaria, il vetro del focolare si sporcherà più tardi.

### Apertura di entrata dell'aria di doppia combustione

Si introduce aria liberamente sulla fiamma della combustione, rendendola così più efficace e meno inquinante, poiché si realizza una post combustione bruciando le particelle che non sono bruciate nella prima combustione. In questo modo si aumenta il rendimento dell'apparecchio e si riducono le emissioni.

**ATTENZIONE:** essendo sottoposto a grandi cambiamenti di temperatura, l'apparecchio può produrre rumori durante il suo funzionamento. Essi sono causati dall'effetto naturale della dilatazione/contrazione dei componenti dell'apparato. Non occorre allarmarsi in caso di tali rumori.

Per ottenere una potenza massima, aprire tutte le entrate d'aria al focolare e chiuderle per una potenza minima. Per un uso normale si consiglia di chiudere l'aria primaria e aprire quella secondaria.

## 3.6. Estrazione della cenere

Dopo un uso continuo dell'apparecchio è necessario estrarre la cenere dal focolare.

Vi sono varie possibilità per svuotarlo più facilmente:

### Movimento del distanziatore per liberare lo sportello di svuotamento

In questo modo, si possono spingere le ceneri del focolare verso il cassetto generatoio attraverso questa apertura.



*Figura n°20 - Distanziatore spostato nella posizione che lascia libero lo sportello*

Per sfruttare tutta la capacità del generatoio, agitarlo in avanti e indietro.

### Togliere il distanziatore

In questo modo, vi è un migliore accesso al cassetto generatoio per spingervi le ceneri del focolaio.



*Figura n°21 - Togliere il distanziatore*



*Figura n°22 - Distanziatore tolto*

Per sfruttare tutta la capacità del generatoio, agitarlo in avanti e indietro.

Estrarre il cassetto generatoio a freddo o aiutandosi con alcuni elementi per non ustionarsi (guanto).

Le braci calde non devono mai essere gettate nella spazzatura.

### **Pulizia delle ceneri dalla zona dell'apertura primaria**

Sarà necessario realizzare una pulizia periodica di manutenzione di questa zona, per assicurare un passaggio d'aria adeguato e il corretto movimento dell'apertura primaria.

Per accedere alla zona, togliere i pezzi in questa sequenza:



*Figura n°23 - Sequenza di smontaggio dei pezzi per la pulizia*

Una volta rimossi tutti questi pezzi, pulire dalle ceneri la zona indicata con un cerchio.

### **3.7. Griglia per arrostire**

Questo elemento accessorio consente di cucinare alla brace. Con le griglie si forniscono due impugnature per muoverle senza rischiare di scottarsi.



*Figura n°24 - Griglia per arrostire collocata*

La griglia per arrostire è un elemento di uso discontinuo. Non è stata progettata per essere utilizzata sul fuoco in modo ininterrotto.

Non chiudere mai la porta con le impugnature nel forno. Esse devono essere utilizzate solo per muovere la griglia.

### **3.8. Deflettori.**

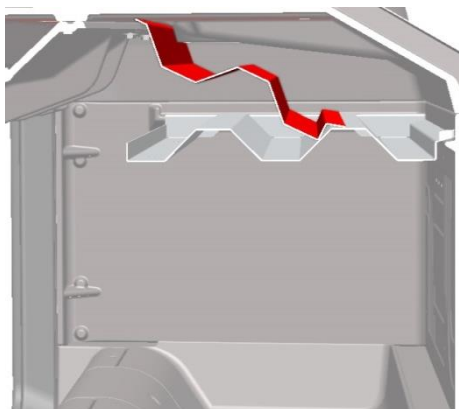
L'apparecchio dispone di 2 deflettori.

Il primo (il più grande) deve essere sempre collocato nella stessa posizione, appoggiato sia alla parte posteriore sia sui lati del focolare.

Il secondo deflettore (il più piccolo) deve essere appoggiato sul primo, e può essere collocato in diverse posizioni.

### Posizione chiusa

Nella posizione chiusa, la ritenzione dei fumi prodotto della combustione è molto grande, di conseguenza l'installazione fumi e il combustibile usato devono essere ottimali, per poter funzionare correttamente.



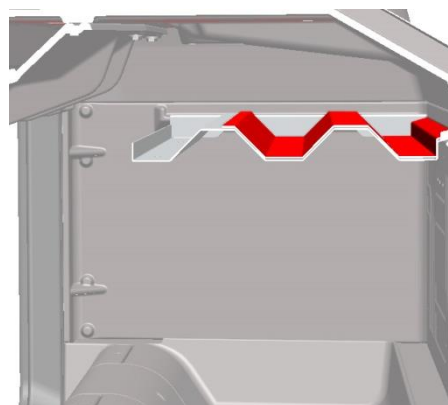
*Figura n°25 - Secondo deflettore nella posizione chiusa*

Questa è la posizione da utilizzare per mantenere tutti i valori nell'ambito della normativa UNE-EN 13229. Poiché questo pezzo produce una grande ritenzione aggiuntiva dei fumi prodotto della combustione, la sua collocazione richiederà condizioni di tiraggio e di combustibile ottimali.

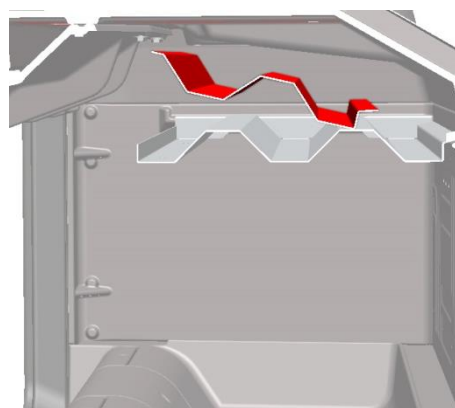
L'utente può quindi decidere di collocarlo in posizioni più aperte, qualora non fosse possibile rispettare tali condizioni.

### Posizione aperta

Nella posizione aperta, il deflettore facilita il passaggio dei fumi.



*Figura n°26 - Secondo deflettore nella posizione aperta*



*Figura n°27 - Movimento di transizione tra le due posizioni*

## 3.9. Sistema elettrico

### Convezione forzata. Ventilatori

I modelli dispongono di due turbine per la convezione forzata dell'aria calda generata intorno all'apparecchio all'interno della sua carenatura che può essere condotta ad altre stanze.

**NOTA IMPORTANTE:** Questo apparecchio non è coperto dalla Nostra garanzia se non è collegato direttamente alla rete elettrica nelle condizioni indicate alla sezione 1.1.

### Funzionamento potenziometro:

Il potenziometro consente di controllare, mediante la sua manetta girevole, il flusso di uscita dell'aria calda dell'apparecchio:

- **Funzionamento modalità automatica:**

Il ventilatore entra in funzione alla velocità selezionata in modo automatico e sempre attraverso il termostato. Una volta acceso il fuoco nel focolare, quando il termostato raggiunge una temperatura di circa 50°C, la turbina inizia a funzionare alla potenza regolata nel potenziometro (ruota girevole), e si arresta automaticamente quando la temperatura è inferiore a 50°C.

Per ulteriori informazioni (ad esempio disattivare la funzione sicurezza), vedi manuale di istruzioni del potenziometro.



## 4. MANUTENZIONE E CONSIGLI IMPORTANTI

### 4.1. Manutenzione dell'apparecchio

L'apparecchio dovrà essere pulito regolarmente, così come il condotto di collegamento e quello di scarico fumi, soprattutto dopo lunghi periodi di inattività.

#### 4.1.1. Focolare

Pulire le zone del focolare da cenere, ecc.

#### 4.1.2. Scarico fumi

Per un buon funzionamento dell'apparecchio, lo scarico fumi dovrà essere mantenuto pulito in ogni momento.

È importante pulirla tutte le volte che è necessario, la frequenza della pulizia dipenderà dal regime di funzionamento del apparecchio e dal combustibile utilizzato.

#### 4.1.3. Parti metalliche e di ghisa verniciate

Per pulire queste parti, useremo un pennello, una spazzola o un panno asciutto. Non bagnare queste parti, l'acciaio si potrebbe arrugginire e la vernice potrebbe saltare. Prestare particolare attenzione durante la pulizia del vetro, il liquido utilizzato non deve bagnare l'acciaio verniciato.

#### 4.1.4. Vetro focolare

Per mantenere il vetro pulito più a lungo possibile, si dovrà lasciare aperta l'aria secondaria. Tuttavia con le ore di uso il vetro potrà sporcarsi. Per la pulizia utilizzare prodotti sgrassanti specifici.

Essa verrà eseguita con il vetro freddo e prestando attenzione a non applicare il detergente direttamente sul vetro, poiché

potrebbe danneggiare il bordo di chiusura della porta se vi entrasse in contatto.

#### 4.1.5. Sistema elettrico

E' necessario pulire (in funzione del tipo di installazione e dell'uso), il sistema elettrico, per evitare un accumulo di cenere, peli o altri residui che potrebbero generare rumori estranei o il deterioramento del ventilatore. Scollegare il sistema elettrico dalla rete elettrica per poter eseguire questo lavoro.



Figura n°1 - Accesso ai fan

#### 4.1.6. Registro di entrata dell'aria

Nei registri di entrata dell'aria per la combustione, potrebbero accumularsi residui di cenere, pulivetro ecc, che limita il movimento. In questo caso dobbiamo rilasciarlo e pulirlo.

## 4.2. Manutenzione del condotto fumi.

**MOLTO IMPORTANTE:** Per evitare incidenti (fuoco nel camino, ecc.) le operazioni di manutenzione e pulizia dovranno essere compiute regolarmente. Nel caso di uso frequente del apparecchio si dovranno eseguire varie ripuliture annuali del camino e del condotto di collegamento.

In caso di fuoco nel camino, sarà necessario interrompere il tiraggio, chiudere porte e finestre, togliere la brace dal focolare del apparecchio, chiudere il foro di collegamento con stracci umidi e chiamare i vigili del fuoco.

## 4.3. Consigli importanti

Lacunza consiglia di utilizzare solo pezzi di ricambio autorizzati.

Lacunza non si rende responsabile di qualsiasi modifica non autorizzata eseguita sul prodotto.







Questo apparecchio produce calore e può provocare ustioni al contatto.

Questo apparecchio può rimanere CALDO per un certo periodo dopo essere stato spento. EVITARE CHE I BAMBINI PICCOLI SI AVVICININO.

## 5. CAUSE DI MALFUNZIONAMENTO

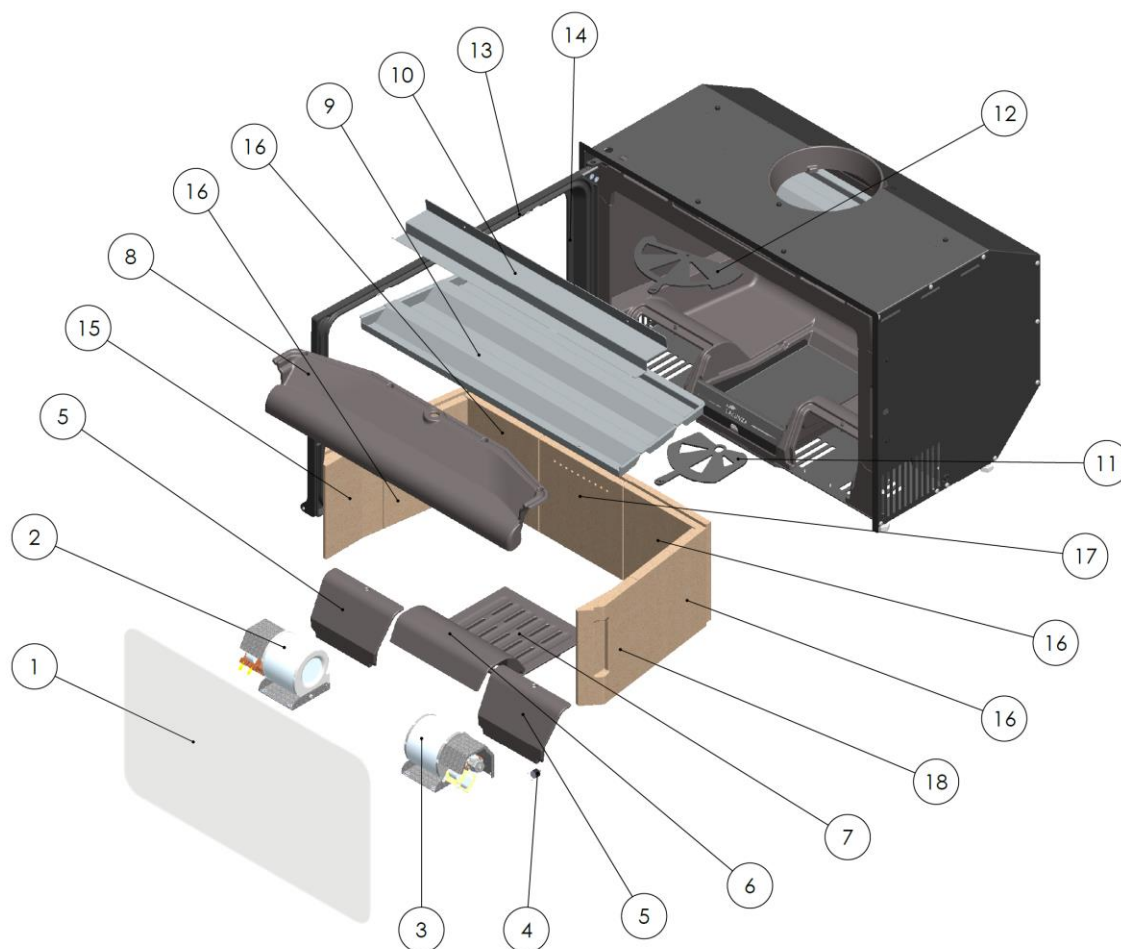


Questo simbolo indica che è consigliato l'intervento di un professionista qualificato per eseguire questa operazione.

| Situazione   | Possibili cause                  |   | Azione  |
|--|----------------------------------|---|---|
| <b>Il fuoco prende male<br/>Il fuoco non si mantiene</b>       | Legna verde o umida              |   | Utilizzare legna dura, tagliata da almeno 2 anni e conservata in un luogo riparato e ventilato.   |
|  | I tronchi sono grandi            |   | Per l'accensione utilizzare carta piegata o pastiglie di accensione e trucioli di legno secco. Per mantenere il fuoco, utilizzare tronchi tagliati.   |
|  | Legna di cattiva qualità         |   | Utilizzare legna dura che produca calore e braci (castagno, frassino, acero, betulla, olmo, faggio, ecc.).  |
|  | Aria primaria insufficiente      |   | Aprire completamente i comandi dell'aria primaria e secondaria o aprire leggermente la porta.<br>Aprire la griglia della presa d'aria esterna.  |
|  | Tiraggio insufficiente           |    | Verificare che il tiraggio non sia ostruito, eseguire una ripulitura qualora necessario.<br>Verificare che il condotto di scarico fumi sia in perfette condizioni (ermetico, isolato, asciutto...). |
| <b>Il fuoco si ravviva</b>                                     | Eccesso di aria primaria         |   | Chiudere parzialmente o totalmente le prese d'aria primaria e secondaria.   |
|  | Tiraggio eccessivo               |   | Installare un regolatore di tiraggio.   |
| <b>Espulsione di fumo all'accensione</b>                       | Legna di cattiva qualità         |   | Non bruciare continuamente trucioli, resti di falegnameria (compensato, traversine, etc.).  |
|  | Condotto scarico fumi freddo     |   | Riscaldare il condotto di scarico fumi bruciando un pezzo di carta nel focolare.  |
| <b>Fumo durante la combustione</b>                             | La stanza è in depressione       |   | In impianti dotati di VMC, aprire parzialmente una finestra esterna fino a quando il fuoco non sarà acceso bene.  |
|  | Carico di legna scarso           |   | Effettuare i carichi consigliati. Carichi molto inferiori a quelli consigliati causano bassa temperatura dei fumi e reflussi.   |
|  | Tiraggio insufficiente           |  | Verificare lo stato del condotto di scarico fumi e il suo isolamento.<br>Verificare che non sia ostruito, effettuare una pulizia meccanica qualora necessario.                                      |
|  | Il vento entra nel condotto fumi |  | Installare un sistema antireflusso (ventilatore) nella parte superiore del camino.  |
| <b>Riscaldamento insufficiente</b>                             | La stanza è in depressione       |  | Nelle stanze dotate di un VMC, è necessario disporre di una presa d'aria esterna.   |
|  | Legna di cattiva qualità         |   | Utilizzare solo il combustibile consigliato.  |
| <b>Non funzionano i ventilatori</b>                            | Guasto elettrico                 |  |   |
| <b>Si crea condensa d'acqua (dopo più di 3 o 4 accensioni)</b> | Carico di legna scarso           |   | Effettuare i carichi consigliati. Carichi molto inferiori a quelli consigliati causano bassa temperatura dei fumi e condensazioni.  |
|  | Legna verde o umida              |   | Utilizzare legna dura, tagliata da almeno 2 anni e conservata in luogo riparato e ventilato.  |
|  | Condizioni del camino.           |   | Allungare il camino (5-6 metri minimo). Isolare il camino.<br>Verificare la tenuta del camino-cucina.   |



## 6. PEZZI PRINCIPALI



| N° | CÓDIGO       | DENOMINACION                              | CANTIDAD |
|----|--------------|---|----------|
| 1  | 504420000002 | Cristal hogar IF-800                      | 1        |
| 2  | 504420000003 | Subcjo premontado ventilador izdo IF-800  | 1        |
| 3  | 504420000004 | Subcjo premontado ventilador dcho IF-800  | 1        |
| 4  | 500900000017 | Termostato cerámico 45°C                  | 1        |
| 5  | 504420000005 | Tapa ventiladores fundición IF-800        | 2        |
| 6  | 504420000006 | Separador fundición IF-800                | 1        |
| 7  | 504420000007 | Parrilla fundición IF-800                 | 1        |
| 8  | 504420000008 | Guía secundario fundición IF-800          | 1        |
| 9  | 504420000009 | Deflector IF-800                          | 1        |
| 10 | 504420000010 | Deflector adicional IF-800                | 1        |
| 11 | 504420000011 | Pieza móvil registro primario IF-800      | 1        |
| 12 | 504420000012 | Pieza móvil registro secundario IF-800    | 1        |
| 13 | 509020000042 | Cordón Negro Ø13mm                        | 3m       |
| 14 | 500000000510 | Cordon plano pelos 8x2mm                  | 3m       |
| 15 | 504430000000 | Vermiculita lateral izda delantera IF-800 | 1        |
| 16 | 504430000001 | Vermiculita lateral trasera IF-800        | 4        |
| 17 | 504430000002 | Vermiculita trasera central IF-800        | 1        |
| 18 | 504430000003 | Vermiculita lateral dcha delantera IF-800 | 1        |

## 7. DICHIARAZIONE SULLE PRESTAZIONI



CH-S-025

**DECLARACIÓN DE PRESTACIONES** Conforme al R. E. Productos Construcción (UE) N° 305/2011

**DÉCLARATION DE PERFORMANCE** Selon le Règlement (UE) N° 305/2011

**DICHIARAZIONE DI PRESTAZIONE** In base al Regolamento (UE) N° 305/2011

**DECLARATION OF PERFORMANCE** According to Regulation (UE) N° 305/2011

**DECLARAÇÃO DE PRESTAÇÕES** Em base com o Regulamento (UE) N° 305/2011

- Nombre y/o código de identificación única del producto:  
Nom-code d'identification unique du produit  
Nome-codice identificativo unico del prodotto  
Unique identifier nome-code for product  
Nome-código de identificação único do produto
  - Marca, marque, marca, mark, marca: **Lacunza**
  - Tipo, type, tipo, type, tipo: **Insertable, Appareil insérable, Apparecchio a incasso, Insertable appliance, Aparelho encastrável**
  - Modelo, modèle, modello, model, modelo: **IF-800 IV-800**
- Usos o usos previstos del producto: Aparato insertable de carga manual, para quemar combustibles sólidos (indicado en instrucciones), cuya función es calentar el espacio en el que está instalado.  
**Utilisation prévue du produit:** Appareil insérable qui se charge manuellement, conçu pour brûler des combustibles solides (indiqués dans le Manuel d'Instructions), dont la fonction est de chauffer l'espace où il est installé.  
**Usi previsti del prodotto:** Apparecchio a incasso a carico manuale, per bruciare combustibili solidi (indicati nelle istruzioni), la cui funzione è riscaldare lo spazio in cui è installato.  
**Entended uses of the product:** Insertable appliance to be loaded by hand and designed to burn solid fuels (indicated in instructions), whose function is to heat the space in which it is installed.  
**Utilização prevista do produto:** Aparelho encastrável de carga manual, para queimar combustíveis sólidos (indicado nas instruções), cuja função é aquecer o espaço no qual está instalado.
- Nombre y dirección del fabricante: **LACUNZA KALOR GROUP S.A.L.**  
Nom et adresse du fabricant: **Pol. Ind. Ibarrea s/n 31800 Alsasua (Navarra) (España)**  
Nome e indirizzo del fabbricante: **Téléfono: (0034) 948563511**  
Name and address of the manufacturer: **Fax: (0034) 948563505**  
Nome e endereço do fabricante: **Email: comercial@lacunza.net**
- Sistema de evaluación y verificación de la constancia de las prestaciones: **3**  
Système d'évaluation et contrôle de la constante de performance: **3**  
Sistema di valutazione e verifica della costanza della prestazione: **3**  
Assessment and verification system for constancy of performance: **3**  
Sistema de avaliação e verificação da regularidade do desempenho: **3**
- Organismo Notificado, Laboratoire notifié, Laboratorio notificato, Laboratory notified, Laboratório notificado:  
**RRF N° NB1625 Rhein-Ruhr Feuerstätten  
Prüfstelle GmbH  
Am Technologie Park 1 D-45307 ESSEN**  
Por el sistema, Selon le system, In base al system, Based on system, Em base ao system : **3.**  
Documento emitido (fecha), Numéro du rapport d'essai (date), Numero rapporto di prova (data), Test report number (date), Número relação de prova (data): **29174455 (31-05-2017)**

**6. Prestaciones declaradas, Performance déclarée, Prestazioni dichiarate, Services declare, Desempenhos declarados:**

| Especificaciones técnicas armonizadas, Spécifications techniques armoniques, Specifica tecnica armonizzata, Harmonised technical specifications, Especifica técnica harmonizada EN13229:2001/A1:2002/A2:2004/AC:2006/AC:2007   |   |  |       |   |       |  |       |  |        |  |       |
|--|---|--|-------|---|-------|--|-------|--|--------|--|-------|
| Características esenciales, Caractéristiques essentielles, Caratteristiche essenziali, Essential features, Características essenciais  | Prestaciones, Performance, Prestazione, Services, Desempenho  |  |       |   |       |  |       |  |        |  |       |
| Reacción al fuego, Resistance au feu, Resistenza al fuoco, Resistance to fire, Resistência ao fogo   | Cumple, Conforme, Conforme, Compliant, Em Conformidade  |  |       |   |       |  |       |  |        |  |       |
| Distancia mínima de seguridad a materiales combustibles, Distance minimum aux matériaux combustibles, Distanza mínima da materiali combustibili, Minimum distance from combustible material, Distância mínimo de materiais combustíveis                                  | <table border="1"> <tr> <td>Izquierda, gauche, sinistra, left, esquerda:</td> <td>400mm</td> </tr> <tr> <td>Derecha, droite, diritto, right, direito:</td> <td>400mm</td> </tr> <tr> <td>Trasera, arrière, retro, back, traseira:</td> <td>400mm</td> </tr> <tr> <td>Delantera, avant, fronte, front, frente:</td> <td>1000mm</td> </tr> <tr> <td>Encimera, dessus, sopra, above, acima:</td> <td>750mm</td> </tr> </table> | Izquierda, gauche, sinistra, left, esquerda: | 400mm | Derecha, droite, diritto, right, direito: | 400mm | Trasera, arrière, retro, back, traseira: | 400mm | Delantera, avant, fronte, front, frente: | 1000mm | Encimera, dessus, sopra, above, acima: | 750mm |
| Izquierda, gauche, sinistra, left, esquerda:   | 400mm   |  |       |   |       |  |       |  |        |  |       |
| Derecha, droite, diritto, right, direito:  | 400mm   |  |       |   |       |  |       |  |        |  |       |
| Trasera, arrière, retro, back, traseira:   | 400mm   |  |       |   |       |  |       |  |        |  |       |
| Delantera, avant, fronte, front, frente:   | 1000mm  |  |       |   |       |  |       |  |        |  |       |
| Encimera, dessus, sopra, above, acima:   | 750mm   |  |       |   |       |  |       |  |        |  |       |
| Temperatura humos a potencia térmica nominal, Température des fumées, Temperatura fumi, Fume temperatura, Temperatura dos gases de combustão   | 330 °C  |  |       |   |       |  |       |  |        |  |       |
| Emisión de productos de combustión, Emission des produits de combustion, Emission prodotti combustione, Combustión productos emissions, Emissões de produtos de combustão  | Cumple, Conforme, Conforme, Compliant, Em Conformidade  |  |       |   |       |  |       |  |        |  |       |
| Concentración media CO al 13% O2, Concentration moyenne CO al 13% O2, CO concentrazione media di O2%, Average concentration CO to O2%, CO concentração média de O2%  | 0.17 %  |  |       |   |       |  |       |  |        |  |       |
| Desprendimiento de sustancias peligrosas, Rejet de substances dangereuses, Rilascio di sostanze pericolose, Release of hazardous substances, Lançamento de substâncias perigosas   | Cumple, Conforme, Conforme, Compliant, Em Conformidade  |  |       |   |       |  |       |  |        |  |       |
| Temperatura superficial, Température de surface, Temperatura superficiale, Surface temperatura, Temperatura superficial  | Cumple, Conforme, Conforme, Compliant, Em Conformidade  |  |       |   |       |  |       |  |        |  |       |
| Seguridad eléctrica, Sécurité électrique, Sicurezza elettrica, Electrical safety, Segurança elétrica   | Cumple, Conforme, Conforme, Compliant, Em Conformidade  |  |       |   |       |  |       |  |        |  |       |
| Presión máxima de servicio (paila), Pression maximale de service, Máxima pressione di esercizio, Maximum operating pressure, Máxima pressão de exercício   | -   |  |       |   |       |  |       |  |        |  |       |
| Resistencia mecánica (para soportar una chimenea/un conducto de humos), Resistance mécanique (pour soutenir la cheminée), Resistenza mecánica (per supportare il camino), Mechanical strength (to support the fireplace), Resistência mecânica (para suportar a chaminé) | Cumple, Conforme, Conforme, Compliant, Em Conformidade  |  |       |   |       |  |       |  |        |  |       |
| Potencia térmica ambiente, Puissance rendue au milieu, Potenza resa all'ambiente, Power output to the environment, Potência libertada no ambiente  | 12 kW   |  |       |   |       |  |       |  |        |  |       |
| Potencia térmica agua, Puissance rendue à l'eau, Potenza ceduta all'acqua, Power transferred to water, Potência cedida à água  | -   |  |       |   |       |  |       |  |        |  |       |
| Rendimiento energético, Rendement, Rendimento, Efficiency, Atuação   | 71 %  |  |       |   |       |  |       |  |        |  |       |

Las prestaciones del producto identificado en el punto 1 son conformes con las prestaciones declaradas en el punto 6.

La performance du produit cité au point 1 est conforme à la performance declare au point 6.

La prestazione del prodotto di cui al punti 1 è conforme alla prestazione dichiarata di cui al punto 6.

The performance of the product referred to in point 1 is consistent with the declared performance in point 6.

As declarações do produto identificado no ponto 1, estão conformes com as prestações declaradas no ponto 6.

La presente declaración de prestaciones se emite bajo la única responsabilidad del fabricante, indicado en el punto 3.

Cette déclaration de performance est délivrée sous la responsabilité exclusive du fabricant cité au point 3.

Si rilascia la presente dichiarazione di prestazione sotto la responsabilità esclusiva del fabricante di cui al punto 3.

This declaration of performance is issued under the manufacturer's sole responsibility referred to in point 3.

É emitida a presente declaração de desempenho sob a responsabilidade exclusiva do fabricante referido no ponto 3.



Lacunza Kalor Group S.A.L.  
NIF A-31606932  
Polígono Industrial Ibarrea s/n  
31800 Alsasua (Navarra) Spain

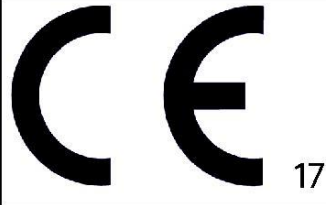
José Julián Garcandía Pellejero

Director Gerente

Alsasua 1-06-2017



## 8. MARCATURA CE

|   |   |
|---|---|
|    | LACUNZA KALOR GROUP S.A.L.<br>Pol. Ind. Ibarrea s/n 31800<br>Alsasua (Navarra) (Spain)  |
| Número, Nombre, Numero, Number, Número : CH-S-025   |   |
| Marca, marque, marca, mark, marca: <b>Lacunza</b><br>Tipo, type, tipo, type, tipo: <b>Insertable, Appareil insérable, Apparecchio a incasso, Insertable appliance, Aparelho encastrável</b><br>Modelo, modèle, modello, model, modelo: <b>IF-800, IV-800</b>  | Organismo notificado, Laboratoire notifié, Laboratorio notificato, Laboratory notified, Laboratorio notificado: <b>RRF N° NB1625</b>  |
| Chimenea de carga manual, para quemar combustibles sólidos (indicado en instrucciones), cuya función es calentar el espacio en el que está instalada.<br>Appareil insérable qui se charge manuellement, conçu pour brûler des combustibles solides (indiqués dans le Manuel d'Instructions), dont la fonction est de chauffer l'espace où il est installé.<br>Apparecchio a incasso a carico manuale, per bruciare combustibili solidi (indicati nelle istruzioni), la cui funzione è riscaldare lo spazio in cui è installato.<br>Insertable appliance to be loaded by hand and designed to burn solid fuels (indicated in instructions), whose function is to heat the space in which it is installed.<br>Aparelho encastrável de carga manual, para queimar combustíveis sólidos (indicado nas instruções), cuja função é aquecer o espaço no qual está instalado. |   |
| <p style="text-align: center;"><b>EN13229:2001/A1:2002/A2:2004/AC:2006/AC:2007</b></p>  |   |
| Características esenciales, Caractéristiques essentielles, Caratteristiche essenziali, Essential features, Características essenciais   | Prestaciones, Performance, Prestazione, Services, Desempenho  |
| Reacción al fuego, Resistance au feu, Resistenza al fuoco, Resistance to fire, Resistência ao fogo  | Cumple, Conforme, Conforme, Compliant, Em Conformidade  |
| Distancia mínima de seguridad a materiales combustibles, Distance minimum aux matériaux combustibles, Distanza minima da materiali combustibili, Minimum distance from combustible material, Distância mínimo de materiais combustíveis   | Izquierda, gauche, sinistra, left, esquerda: <b>400mm</b><br>Derecha, droite, diritto, right, direita: <b>400mm</b><br>Trasera, arrière, retro, back, traseira: <b>400mm</b><br>Delantera, avant, fronte, front, frente: <b>1000mm</b><br>Encimera, dessus, sopra, above, acima: <b>750mm</b> |
| Temperatura humos a potencia térmica nominal, Température des fumées, Temperatura fumi, Fume temperatura, Temperatura dos gases de combustão  | 330 °C  |
| Emisión productos combustión, Emisión des produits de combustion, Emisión prodotti combustione, Combustión productos emissions, Emissões de produtos de combustão   | Cumple, Conforme, Conforme, Compliant, Em Conformidade  |
| Concentración media CO al 13% O2, Concentration moyenne CO al 13% O2, CO concentrazione media di O2%, Average concentration CO to O2%, CO concentração média de O2%   | 0.17 %  |
| Desprendimiento de sustancias peligrosas, Rejet de substances dangereuses, Rilascio di sostanze pericolose, Release of hazardous substances, Lançamento de substâncias perigosas  | Cumple, Conforme, Conforme, Compliant, Em Conformidade  |
| Temperatura superficial, Température de surface, Temperatura superficiale, Surface temperatura, Temperatura superficial   | Cumple, Conforme, Conforme, Compliant, Em Conformidade  |
| Seguridad eléctrica, Sécurité électrique, Sicurezza elettrica, Electrical safety, Segurança elétrica  | Cumple, Conforme, Conforme, Compliant, Em Conformidade  |
| Presión máxima de servicio (paila), Pression maximale de service, Máxima pressione di esercizio, Maximum operating pressure, Máxima pressão de exercício  | -   |
| Resistencia mecánica (para soportar una chimenea/un conducto de humos), Résistance mécanique (pour soutenir la cheminée), Resistenza mecánica (per supportare il camino), Mechanical strength (to support the fireplace), Resistência mecânica (para suportar a chaminé)  | Cumple, Conforme, Conforme, Compliant, Em Conformidade  |
| Potencia térmica ambiente, Puissance rendue au milieu, Potenza resa all'ambiente, Power output to the environment, Potência libertada no ambiente   | 12 kW   |
| Potencia térmica agua, Puissance rendue à l'eau, Potenza ceduta all'acqua, Power transferred to water, Potência cedida à água   | -   |
| Rendimiento energético, Rendement, Rendimento, Efficiency, Atuação  | 71 %  |







Distribuito in Italia da:

ZETALINEA SRL

Via Malopera Nord, 2587

45021 Badia Polesine (RO)

Tel.: (00 39) 0425 52112

e-mail: [service@zetalinea.it](mailto:service@zetalinea.it)

Sito: [www.zetalinea.it](http://www.zetalinea.it)



LACUNZA KALOR GROUP S.A.L

Pol. Ind. Ibarrea s/n

31800 Alsasua (Navarra) Spain

Tel.: (00 34) 948 56 35 11

Fax.: (00 34) 948 56 35 05

e-mail: [comercial@lacunza.net](mailto:comercial@lacunza.net)

Sito: [www.lacunza.net](http://www.lacunza.net)

VERSIONE: 1

