

NESTOR MARTIN

WOODBOX® TECHNOLOGY

MQ33



**MODE D'EMPLOI
INSTRUCTIES VOOR GEBRUIK EN INSTALLATIE
ISTRUZIONI PER L'USO
INTRUCCIONES DE USO
INSTRUCTIONS**

NOTICE DE SECURITE

Veillez lire soigneusement toutes les instructions avant de commencer l'installation ou l'utilisation. Des erreurs d'installation, de réglage, d'utilisation ou d'entretien peuvent vous causer des blessures ou entraîner des dommages aux biens.

Tous les règlements locaux et nationaux, notamment ceux qui font référence à des normes nationales et européennes, doivent être respectés lors de l'installation et utilisation de l'appareil.

- Faites installer votre appareil par un professionnel compétent.
- En cas de problèmes, adressez-vous directement à lui.
- Demandez lui de vous procurer des pièces originales NESTOR MARTIN. Attention aux contrefaçons. Pour vous procurer une pièce, adressez-vous à votre installateur-revendeur afin d'identifier le n° de commande de la pièce.

Communiquez lui alors ces éléments et il se chargera de vous la commander chez NESTOR MARTIN.

- Il est recommandé de ne pas surestimer la puissance des appareils par rapport au volume à chauffer.
- L'utilisation de l'appareil avec l'air sous la grille ouvert au maximum doit se faire sous surveillance.

Attention : les distances de sécurité par rapport aux éléments combustibles sont indiquées à l'arrière de l'appareil.

Une distance de 80 cm entre la vitre et les éléments combustibles doit être respectée. Dans le cas où l'appareil est tournant, cette distance de 80 cm doit impérativement être respectée tout autour de l'appareil.

Il est interdit de poser l'appareil directement sur le sol en matériau combustible. Dans le cas d'un sol en matériau combustible, l'appareil doit être impérativement surélevé d'une hauteur minimale correspondant à la hauteur du socle bas (fourni en option)

Dans le cas où l'appareil est posé directement sur un sol non combustible, prévoir une arrivée d'air par le bas ou surélever l'appareil de 10 mm afin de permettre à l'air de combustion de rentrer dans l'appareil.

**NE PAS SURCHAUFFER L'APPAREIL.
SI UNE PARTIE DE L'APPAREIL OU DE LA BUSE ROUGIT, L'APPAREIL EST EN ETAT DE
SURCHAUFFE.**

Veillez à fournir de l'air de combustion à l'habitation lorsque vous utilisez l'appareil. Une fenêtre partiellement ouverte ou une grille d'aération extérieure à proximité de l'appareil est acceptable ou installer le kit d'arrivée d'air extérieure livré avec votre appareil. Ne connectez pas l'appareil à un conduit ou système de distribution d'air.

L'appareil devrait être placé en dehors du passage et loin des meubles et des tentures. Prévenir les adultes et surtout les enfants du danger des hautes températures et des brûlures.

Surveiller les enfants quand ceux-ci se trouvent dans la même pièce que l'appareil. L'appareil doit faire l'objet d'une inspection complète et la cheminée devrait être ramonée au moins une fois par an. Néanmoins, dans le cas d'une mauvaise installation, mauvais fonctionnement ou mauvaise qualité du combustible, le ramonage doit s'effectuer plus souvent.

PRESENTATION

INTRODUCTION

Nous vous remercions d'avoir choisi un poêle de la marque NESTOR MARTIN.

Cette gamme allie à la fois respect des normes environnementales et design pointu. Elle est équipée de la technologie Woodbox qui constitue une avancée technique importante dans le domaine de la combustion à bois.



Rendement (%)	Puissance (kW)	Emissions CO (% Vol)	Poids (Kg)
77,6	8	0,07	210

CONTENU LIVRÉ:

- 1 poêle
- 1 outil de commande
- 1 pique-feu
- 1 gant universel
- 1 buselot départ arrière
- 1 joint de buselot / bouche trou
- 2 vis de fixation buselot
- 1 notice

INSTALLATION

CONSIGNES D'INSTALLATION

- L'installation doit être conforme aux règles de construction en vigueur.
- L'appareil doit être placé en respectant les distances minimales par rapport aux matériaux combustibles, figurant sur la plaquette signalétique. Prévoir éventuellement une protection du mur. Si le sol n'est pas en carrelage (c'est-à-dire tapis-plain, parquet, etc...), prévoir une plaque de sol qui déborde de l'appareil (20 cm à l'arrière, 20 cm sur les côtés, 50 cm à l'avant).
- Veillez à ce que la cheminée soit propre, sans suie ni débris, et la plus droite possible.
- Le conduit de la cheminée doit être étanche et les parois réalisées avec le moins de rugosité possible.
- Le raccordement entre l'appareil et la cheminée doit être également étanche et constitué de matériaux incombustibles, protégés si possible contre l'oxydation (tôle émaillée, aluminée, inox...)

HAUTEUR DE LA CHEMINÉE

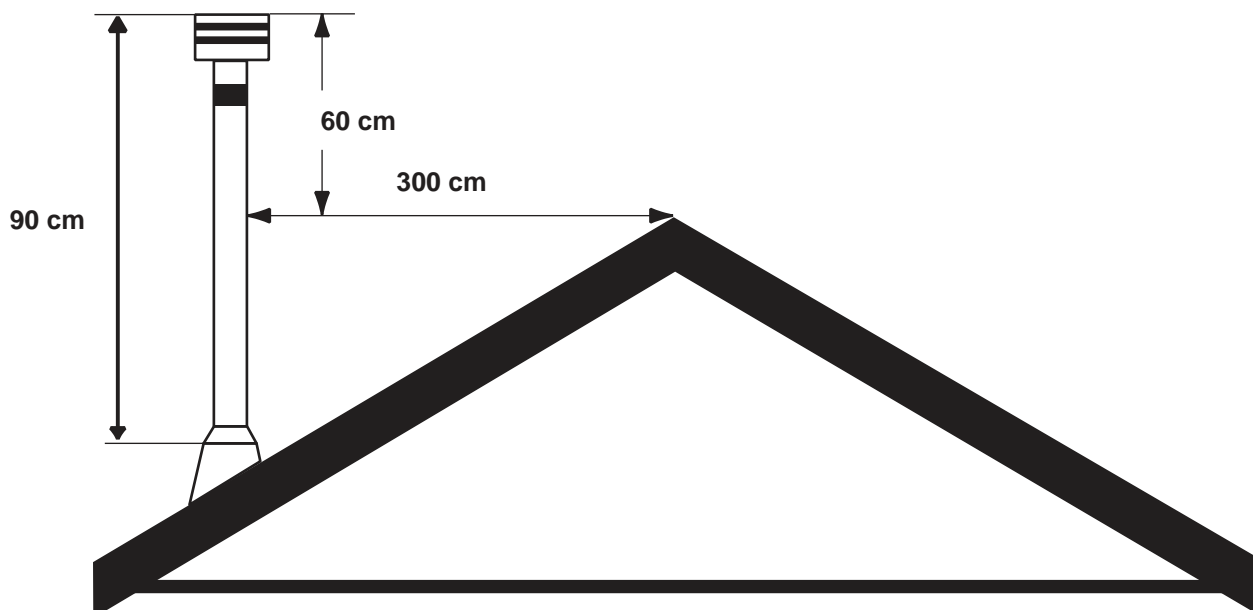
La cheminée doit être suffisamment haute et dégagée pour éviter le refoulement. Elle sera protégée par des matériaux isolants pour diminuer les risques de bistrage dans la partie haute du conduit, et éventuellement couverte pour empêcher l'entrée d'eau de pluie.

La cheminée doit être conçue et construite de façon à développer un tirage suffisant à évacuer complètement les fumées à l'extérieur.

En règle générale:

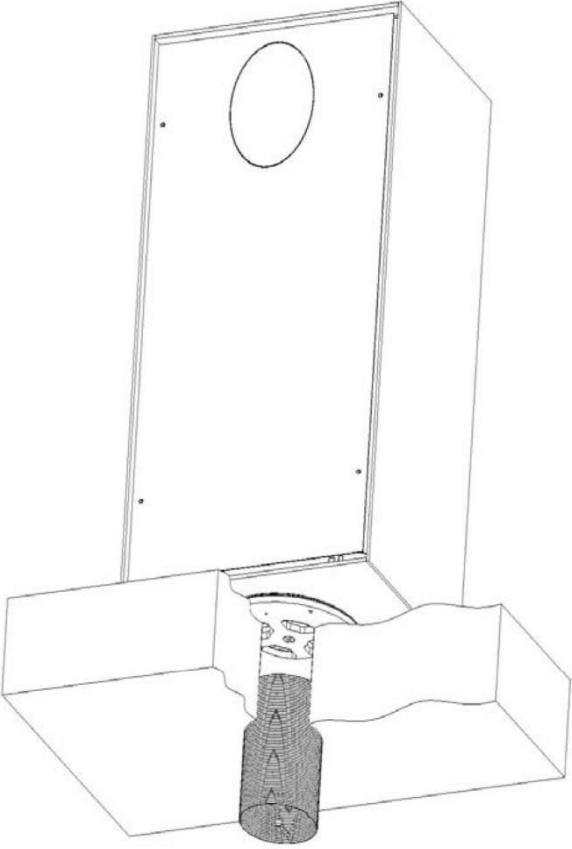
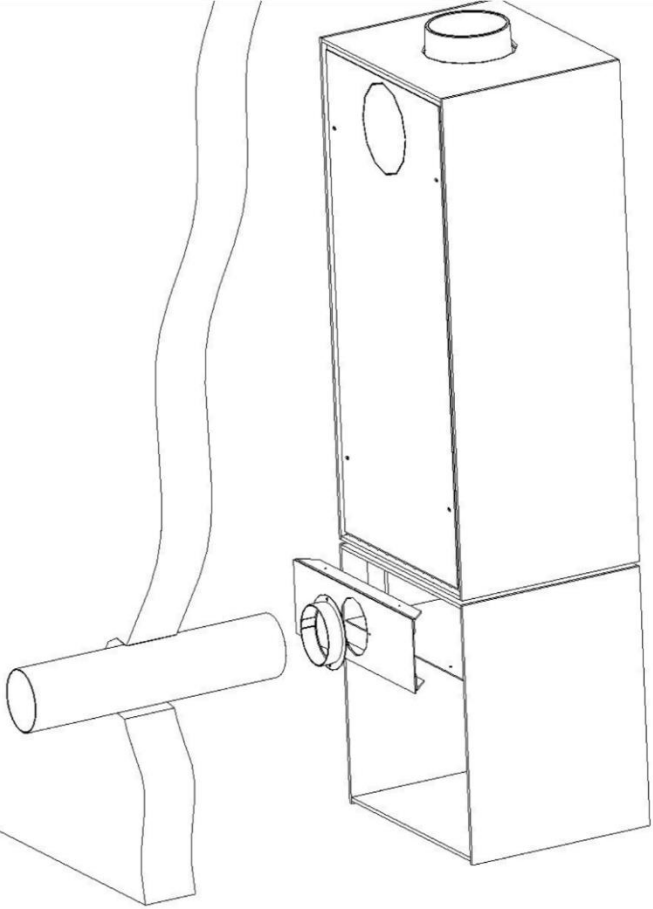
1. la cheminée doit dépasser au minimum de 90 cm le débouché du toit,
2. et minimum de 60 cm toute partie de l'édifice dans un rayon de 3 m.

Pour un tirage et un rendement optimaux, toute cheminée devrait dépasser le buselot de l'appareil d'au moins 5 m.



RACCORDEMENT À UNE ARRIVÉE D'AIR EXTERIEUR

Votre appareil est pré-équipé pour un raccordement à un conduit d'air extérieur vertical à travers le sol. Si vous avez acheté un socle en option, vous avez la possibilité d'un raccordement d'air extérieur par celui-ci.

Raccordement vertical par le sol	Raccordement horizontal par le socle
	
<p>Attention pour ce type de raccordement prévoir une plaque de protection de votre sol.</p> <ul style="list-style-type: none">• Percer votre plancher d'un diamètre 100mm• Raccorder votre conduit d'air flexible en aluminium.	<p>Ce type de raccordement n'est possible qu'avec un socle vendu en option.</p> <ul style="list-style-type: none">• Visser le bouchon fourni afin d'obstruer l'arrivée d'air du tableau.• Passer une buse de diamètre 100 mm à travers votre mur.• Raccorder la buse au buselot placé à l'arrière du tableau.

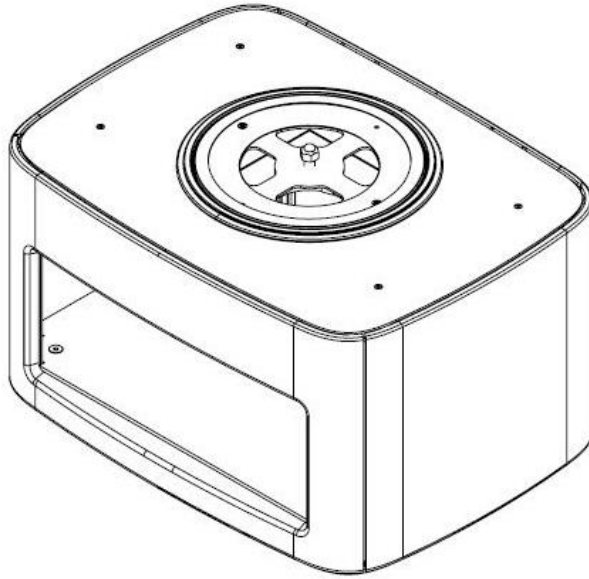
EQUIPEMENTS EN OPTION

GAMME DE SOCLE

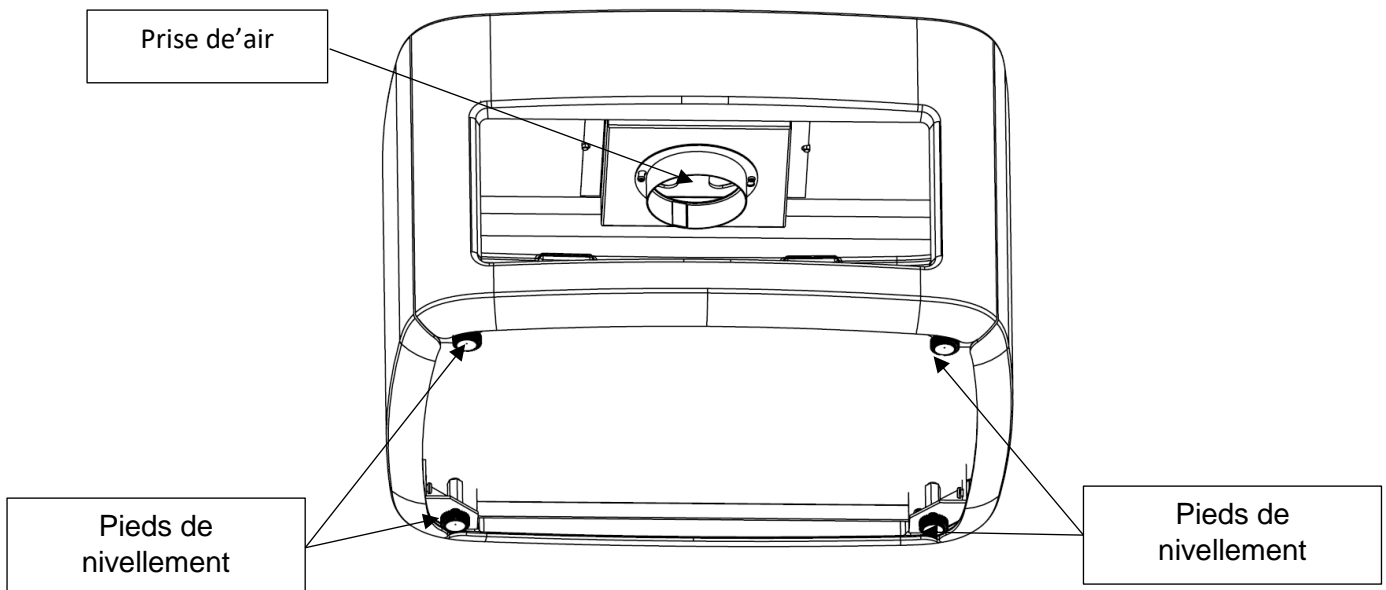
Grâce à notre gamme de socle de qualité, votre appareil a la possibilité de devenir un poêle tournant et pratique. En effet, les socles sont équipés d'un roulement qui permet d'avoir une rotation de votre appareil à 360° quelque soit le sens afin de profiter pleinement de la beauté d'un feu de bois. De plus, ils permettent d'avoir une prise d'air extérieure grâce au buselot prévu.

SOCLE BÛCHE

Ce socle en fonte, vous permet d'avoir un poêle tournant à 360°. Il est équipé pour recevoir une arrivée d'air extérieure directe et d'un espace de stockage de bûche. Il a également quatre pieds de nivellement.

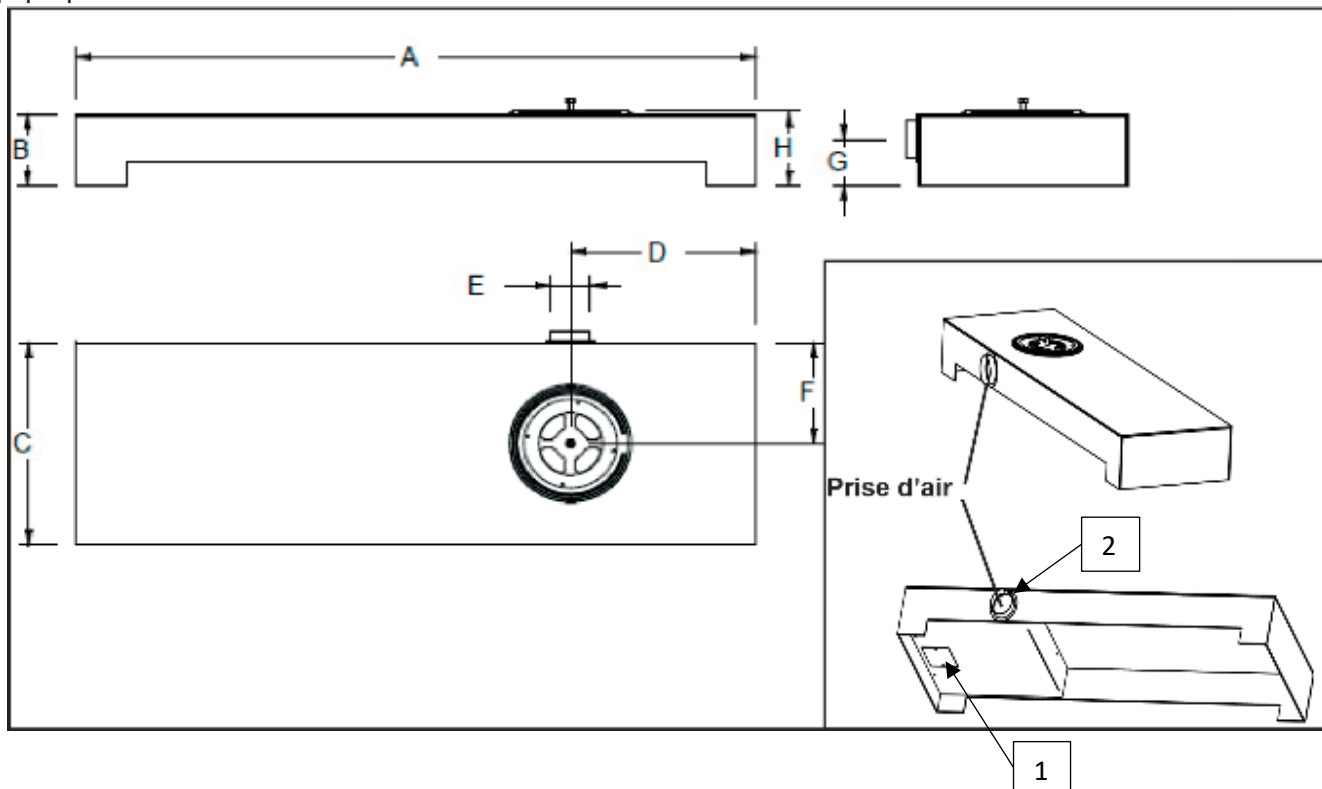


Si c'est nécessaire de raccorder une prise d'air extérieure, il est possible de le faire verticalement en retirant le couvercle inférieur de la base ; soit horizontalement en plaçant un coude à 90°.



TABLETTE DROITE / GAUCHE

La tablette en acier laqué noir de 6 mm d'épaisseur, vous permet d'avoir un poêle tournant à 360°. Il est équipé pour recevoir une arrivée d'air extérieure directe.



Dimensions en mm

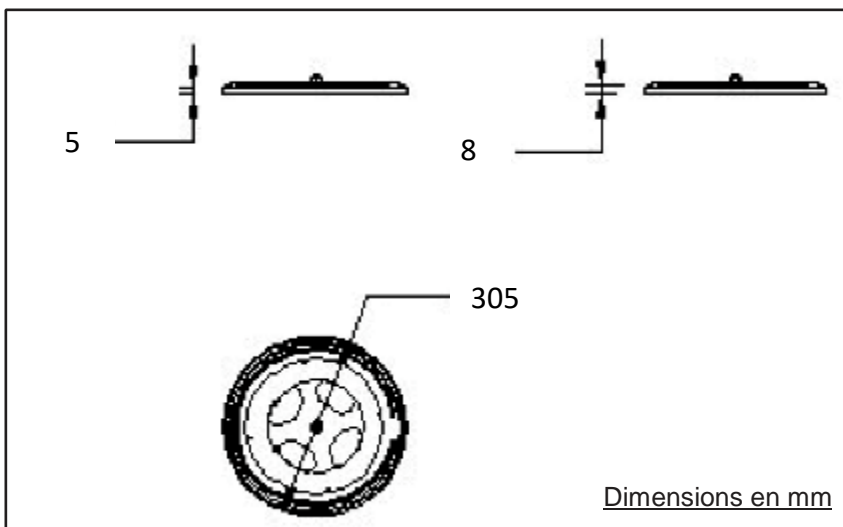
A	B	C	D	E	F	G	H
1700	186	516	465	100	258	120	194

Votre socle est livré par défaut pour un fonctionnement par prise d'air extérieur arrière, mais vous avez la possibilité de le configurer pour une prise d'air par le bas.

Pour cela:

1. Dévisser le bouchon carré avec un tournevis situé sous la boîte à air du socle (voir schéma).
2. Supprimer la plaque d'obturation sur le dos équipé de la bouche du tuyau et remplacer la plaque d'obturation sans ouverture

ROULEMENT EN OPTION



Grâce au roulement en option, vous avez la possibilité de fixer votre poêle sur divers types de socles (pierre, socle, tablette...).

MISE EN PLACE SUR SOCLE/TABLETTE

Procédure à suivre

- Placer le socle au préalable à l'emplacement voulu.
- Poser le poêle sur le socle/tablette à l'aide d'un élévateur ou porter-le à plusieurs personnes.
- Dévisser les 2 vis de fixation (vis Torx) du tableau de bord et retirer le (photo 1).



Photo 1



Photo 2

- Passer le boulon par la buse de prise d'air extérieure de la tablette et introduire-le dans le trou de fixation avec une clé Allen.
- A l'aide de la clé plate de 19, venir placer l'écrou en face du trou et visser avec la clé Allen (photo 2).
- Remettre en place le tableau de bord et le cache socle à l'aide de la visseuse.

ATTENTION PLUS VOUS SERREZ LA VIS DU ROULEMENT, PLUS LE POELE AURA DE RESISTANCE A LA ROTATION.

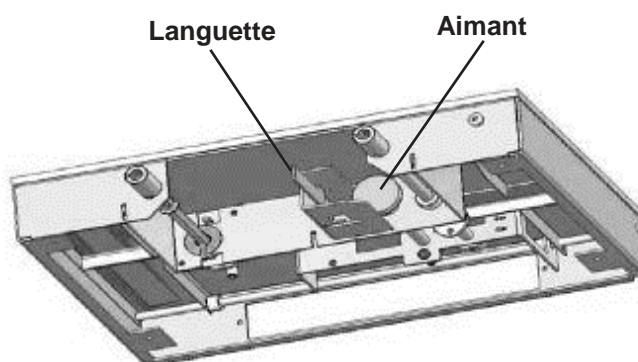
MOTEUR ET DU RECEPTEUR

Pour installer le moteur et le récepteur, procédez comme suit:

1. Enlever le tableau de bord (2 vis)

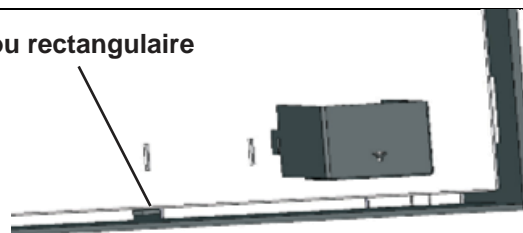


2. Décaler la languette de l'aimant puis caler le manchon du moteur contre l'aimant.



3. Enlever le dos en fonte de l'appareil.
4. Poser le récepteur dans son support et placer sur la base.
5. Relier le moteur et le récepteur par le câble, en passant ce câble de l'arrière vers l'avant. Le trou rectangulaire est prévu à cet effet.

Trou rectangulaire



COMBUSTIBLES

COMBUSTIBLES AUTORISES

Votre appareil a été conçu pour brûler les combustibles recommandés suivants :

Combustibles solides recommandés : charme, hêtre, frêne, chêne, fruitiers, bouleau.

Combustibles solides non recommandés : résineux, bois humide, bois traité chimiquement, copeaux de bois, granulés de bois (pellets), coke. Il est interdit de brûler des déchets, ordures ou liquides inflammables (essence, solvant ou huile de moteur) dans votre poêle ou insert.

LE CHOIX DU BOIS A BRÛLER

Le meilleur bois à brûler est toujours le bois bien sec, qui sera plus facile à allumer et causera moins de goudronnage dans la cheminée. Idéalement le bois devrait sécher plus de 18 mois sous abri, et même dans ce cas, les bûches contiennent encore 20% d'humidité!

Un bois humide n'a pas seulement un pouvoir calorifique plus faible, ce qui abaisse la température de combustion, et de ce fait, le rendement. Il s'allume difficilement, brûle mal, et dégage de la fumée. Surtout, L'utilisation du bois humide accentue la formation de dépôts dans les conduits de fumées (goudronnage et bistrage) des cheminées.

Certains bois sont plus réactifs que d'autres au feu. Ceux qui tiennent le mieux au feu sont: le charme, le hêtre, et le chêne. Le tremble, le bouleau, et le tilleul brûlent facilement mais durent moins longtemps. Ensuite viennent les feuillus tendres et les conifères. Le diamètre de la bûche a une importance pour le chauffage. Cependant, ce classement n'est qu'indicatif car le meilleur bois de feu ne peut être que le bois le plus sec.

Les bois livrés à la longueur d'utilisation, stockés immédiatement sous abri aéré, sèchent plus vite que les bois laissés en stères. Les quartiers sèchent plus vite que les rondins. Les bois trop petits pour être refendus doivent être saignés. Enlever une partie de l'écorce.

La durée de séchage des bois de feu doit être au moins de 18 mois à 2 ans. Cette durée est raccourcie (12 à 15 mois) si on débite le bois à la longueur d'utilisation et si on le stocke, immédiatement après, sous abri aéré.

GOUDRONNAGE ET BISTRAGE

Quand les fumées arrivent à basse température dans la cheminée, une partie de la vapeur d'eau qu'elles transportent se condense. Les constituants les plus lourds se déposent à l'intérieur du conduit. C'est le GOUDRONNAGE. Le mélange s'oxyde à l'air et forme des taches brunâtres. C'est le BISTRAGE.

Quatre conditions sont nécessaires pour éviter ces inconvénients: utiliser du bois sec, se brancher sur une cheminée aux parois épaisses et à la section bien régulière (le système à boisseau 20 x 20 cm est souvent utilisé) et veiller à ce que les tuyaux de raccordement soient aussi courts que possible.

Le conduit de cheminée doit être inspecté fréquemment pendant la saison de chauffe afin de déterminer si une formation de crésote s'est produite. Si un dépôt de crésote de 1/8" (3 mm) ou plus s'est formé, il faut l'enlever pour réduire le risque de feu de cheminée.

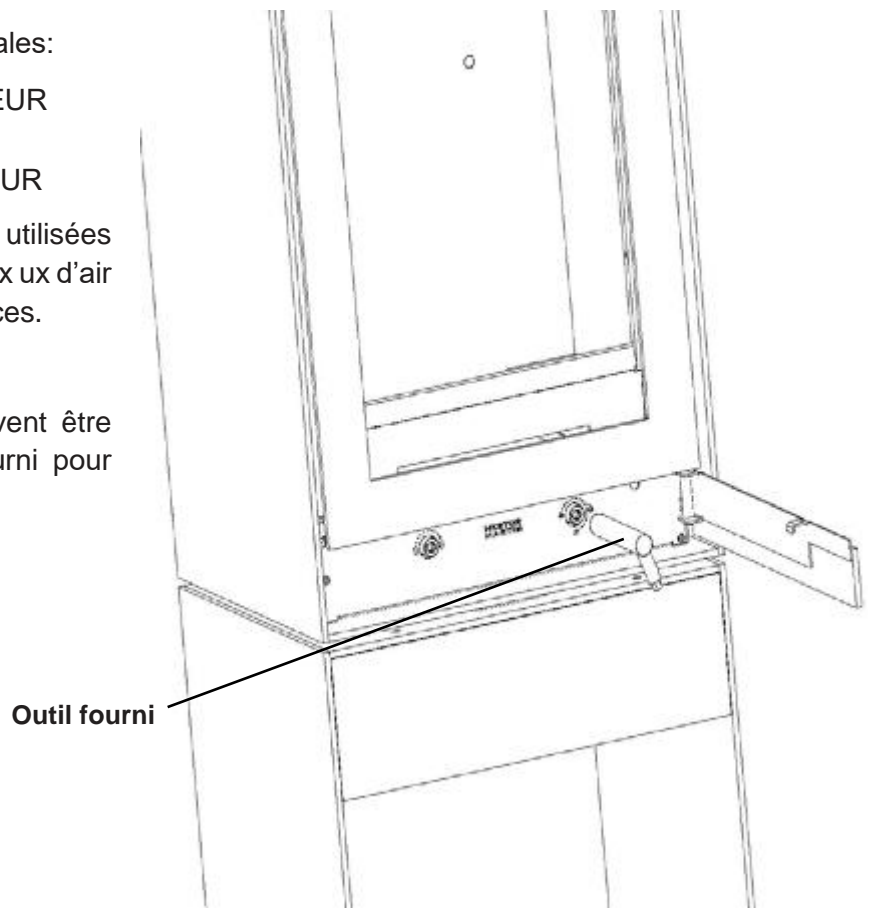
LES COMMANDES

L'appareil a deux commandes principales:

- Le contrôle de L'AIR SUPERIEUR
- Le contrôle de L'AIR INFERIEUR

Les deux commandes peuvent être utilisées ensemble de façon à combiner les deux ux d'air an d'obtenir les meilleures performances.

ATTENTION: Les commandes peuvent être chaudes. Toujours utiliser l'outil fourni pour régler les commandes.



Les commandes actionnent des clapets qui peuvent s'ouvrir et fermer de plusieurs manières, apportant l'air sur le feu de façon à optimiser la combustion en fonction du combustible et de l'intensité désirée.

ATTENTION : NE PAS UTILISER DES GRILLES, DES CHENETS, OU D'AUTRES TYPES DE SUPPORTS SUPPLEMENTAIRES AUTRES QUE CEUX FOURNIS AVEC L'APPAREIL.

LES COMMANDES > Les Modes de fonctionnement

Avec le système de combustion Woodbox, l'air nécessaire à la combustion peut-être amené soit au dessus du feu, soit en dessous en fonction du type de combustion désiré.

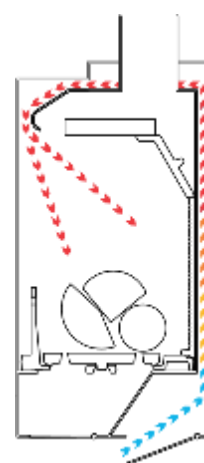
Un feu de bois doit être alimenté par au dessus (air supérieur), tandis qu'un feu au charbon est de préférence alimenté par en dessous (air inférieur). Les deux commandes permettent de gerer ces flux d'air séparément.

Les réglages intermédiaires, qui permettent une arrivée d'air à la fois au dessus et au dessous, activent le feu rapidement et intensément. De tels réglages peuvent être utilisés pour faciliter l'allumage ou pour rebrûler des dépôts de suie sur la vitre. Par contre, les réglages intermédiaires ne peuvent être utilisés que par courtes périodes car ils pourraient provoquer une surchauffe de l'appareil.

Bois



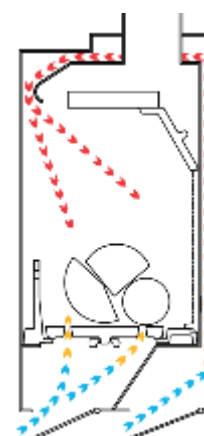
Le clapet arrière est ouvert, amenant l'air par au dessus de la grille. En faisant le tour du corps de chauffe, l'air est réchauffé avant d'arriver au feu, ce qui permet une combustion propre et efficace. L'entrée d'air inférieure fermée.



Allumage

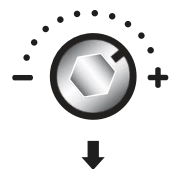
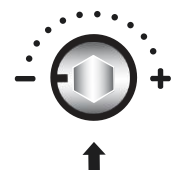
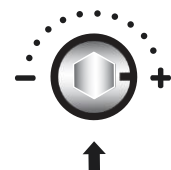


Les deux clapets sont ouverts pour amener une quantité maximale d'air par dessus et par dessous la grille pour faciliter l'allumage.



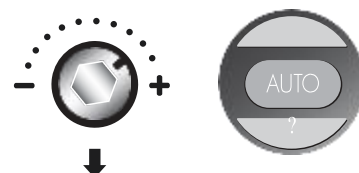
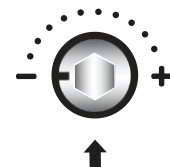
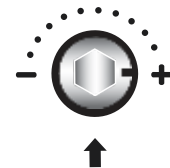
FONCTIONNEMENT AU BOIS > Allumage manuel

- Régler le bouton AIR SUPERIEUR en position maximum.
 - Régler le bouton AIR INFERIEUR en position maximum.
 - Conseil : laisser la porte légèrement entre ouverte afin d'activer le feu. Cela va augmenter le tirage et permettre d'obtenir un bon lit de braises.
 - Déposer sur la grille du papier ou des copeaux, du petit bois d'allumage et quelques bûches de petit calibre.
 - Allumer le papier.
 - Quand la combustion est bien démarrée, fermer l'entrée d'air provenant de la grille. Normalement, la commande doit rester dans cette position durant le fonctionnement normal au bois.
- Important : En cas de mauvais tirage et/ou de lit de braises insuffisant, il est vivement conseillé de laisser un peu d'air par le bas afin de permettre à votre appareil de chauffage d'atteindre son régime de fonctionnement normal (parfois plus d'une heure)**
- Ensuite, régler l'allure désirée avec la commande AIR SUPERIEUR. Avec l'expérience, vous aurez vite fait de découvrir la position qui vous convient le mieux.



FONCTIONNEMENT AU BOIS > Allumage avec télécommande

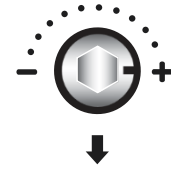
- Régler le bouton AIR SUPERIEUR en position maximum à l'aide de la télécommande en appuyant plusieurs fois, par impulsion, sur la touche +
 - Régler le bouton AIR INFERIEUR en position maximum.
 - Conseil : laisser la porte légèrement entre ouverte afin d'activer le feu. Cela va augmenter le tirage et permettre d'obtenir un bon lit de braises.
 - Déposer sur la grille du papier ou des copeaux, du petit bois d'allumage et quelques bûches de petit calibre.
 - Allumer le papier.
 - Quand la combustion est bien démarrée, fermer l'entrée d'air provenant de la grille. Normalement, la commande doit rester dans cette position durant le fonctionnement normal au bois.
- Important : En cas de mauvais tirage et/ou de lit de braises insuffisant, il est vivement conseillé de laisser un peu d'air par le bas afin de permettre à votre appareil de chauffage d'atteindre son régime de fonctionnement normal (parfois plus d'une heure)**
- Ensuite, régler l'allure désirée à l'aide de la télécommande en appuyant plusieurs fois, par impulsion, sur la touche -. Avec l'expérience, vous aurez vite fait de découvrir la position qui vous convient le mieux.



FONCTIONNEMENT AU BOIS > Rechargement

Pour éviter les émanations de fumée dans le local lors du rechargement et pour une reprise rapide du foyer, suivez ces conseils :

- Recharger l'appareil uniquement quand il ne reste qu'un lit de braises.
- Régler le bouton AIR SUPERIEUR en position maximum
- Ouvrir la porte doucement et laisser la entrouverte pendant environ 30 secondes. Ensuite ouvrir la porte complètement et charger les bûches sur les braises.
- Fermer la porte de foyer. Lorsque la combustion est bien redémarrée, régler l'allure désirée avec le bouton AIR SUPERIEUR (ou à l'aide de la télécommande en appuyant plusieurs fois par impulsion sur la touche -).

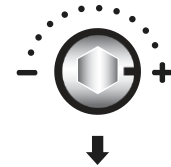


FONCTIONNEMENT AU BOIS > Feu continu

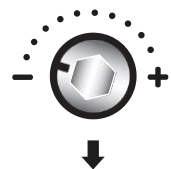
Avec du bois de qualité tel que du chêne ou du hêtre bien sec, il est possible d'atteindre un feu continu de 8-10 heures ou même plus. Pour faire un feu ralenti qui peut durer longtemps tout en maintenant une vitre plus propre:

- Recharger l'appareil de la manière décrite ci-dessus. Ne pas charger des sections de bûches rondes ou non fendues car elles risqueraient de rouler contre la vitre et la salir.
- Régler le bouton AIR SUPERIEUR en position maximum
- Laisser l'allure maximum jusqu'à ce que la combustion soit bien redémarrée.

(Il est conseillé de ne pas fermer complètement l'entrée d'air, mais de la laisser légèrement ouverte pour favoriser l'auto-nettoyage de la vitre).



- Ensuite, baisser l'allure jusqu'au minimum.
- Dans le cas d'une cheminée ayant un plus fort tirage, il serait nécessaire de réduire l'entrée d'air davantage qu'avec une cheminée ayant un pauvre tirage. Voir aussi la section "Réglage du minimum".

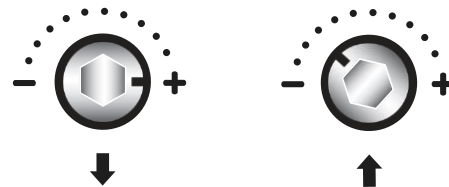


AUTO-NETTOYAGE DE LA VITRE

Votre appareil est équipé d'un système intégré de vitre propre ("Airwash") qui utilise l'air chaud pour minimiser les tâches sur la vitre. Si vous utilisez du combustible sec, une grande partie du goudron déposé sur la vitre brûlera et disparaîtra lorsque l'appareil fonctionnera à haute température.

Si des tâches apparaissent sur la vitre (après un long feu au ralenti par exemple), suivre cette procédure pour nettoyer rapidement la vitre:

- Régler le bouton AIR SUPERIEUR en position maximum

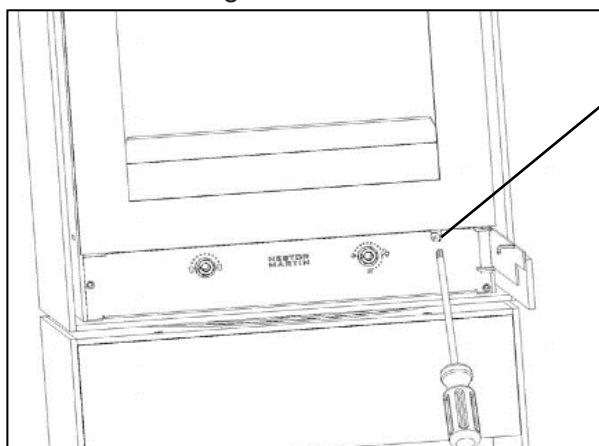


- Régler le bouton AIR INFÉRIEUR un quart ouvert. Ce réglage admet une petite arrivée d'air en dessous du feu en plus de l'air préchauffé normalement utilisé pour la combustion du bois.

- Une fois que la plupart des tâches ont disparu, remettre les commandes en positions originales.

RÉGLAGE DU MINIMUM

Le réglage du minimum se trouve à droite des boutons de commande. Celui-ci permet d'augmenter, diminuer ou fermer complètement l'entrée d'air minimum quand l'appareil fonctionne au ralenti. Ajustez-le en fonction du tirage de votre cheminée si nécessaire.



La vis de réglage du minimum se trouve derrière le tableau de commandes.

A l'aide d'un tournevis cruciforme, serrer la tige de réglage (sens horaire) pour diminuer ou fermer complètement l'entrée d'air minimum.

Tourner dans le sens anti-horaire pour augmenter l'entrée d'air minimum.

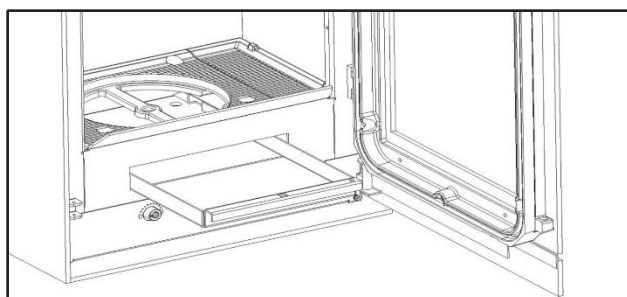
VIDANGE DU CENDRIER

Videz le cendrier régulièrement pour éviter le débordement des cendres. Néanmoins, une fine couche de cendres sur la grille aide la combustion du bois et retient la chaleur.

Il est préférable de vider le cendrier lorsque l'appareil n'est pas en fonctionnement. Pour enlever les cendres, faites-les tomber du foyer dans le cendrier à travers la grille avec l'outil fourni.

ATTENTION: LE CENDRIER EST PEUT-ÊTRE CHAUD. UTILISER DES GANTS HAUTE TEMPÉRATURE

- Ouvrir le portillon et la porte afin d'avoir accès au cendrier.
- Utiliser l'outil fourni en le passant dans le trou du cendrier prévu à cet effet
- Tirer le cendrier de son logement
- Vider le cendrier et remettre-le en place



- Placer les cendres dans un récipient en métal couvert. Le récipient de cendres devrait être placé sur un sol non-combustible, et loin de toute matière combustible. Attendez que les cendres soient froides pour les jeter.

ENTRETIEN

PREMIERE MISE A FEU

La première mise à feu entraîne toujours une odeur de brûlé qui disparaît définitivement après quelques heures de fonctionnement.

Après cette première mise à feu, il convient donc parfois de nettoyer la vitre avec un chiffon doux et un produit de nettoyage standard pour vitre.

NETTOYAGE DE L'APPAREIL

Toujours laisser refroidir l'appareil avant de le nettoyer. Il est déconseillé d'utiliser un chiffon pour nettoyer un appareil avec finition peinte (graphite ou gris alumina) car l'abrasion peut causer des peluches qui sont difficiles à enlever par la suite; Pour nettoyer un appareil peint, utiliser une brosse ou un pinceau rigide. Pour de véritables tâches, mieux vaut les retoucher avec une peinture pour poêles (laque haute température Nestor Martin) que d'essayer de les nettoyer. Dans le cas de condensation, essuyer les gouttes avant que celles-ci ne sèchent.

Pour nettoyer un appareil émaillé, utiliser un chiffon humide ou un produit approuvé pour les finitions en email. Néanmoins, un nettoyage trop énergique, même avec un produit approuvé, peut endommager la finition de l'appareil. Toute trace de produit d'entretien doit être enlevé avant de rallumer le poêle, car elle pourrait causer des tâches quand l'appareil devient chaud.

NETTOYAGE MANUEL DE LA VITRE

Toujours laisser refroidir l'appareil avant de nettoyer la vitre. La vitre céramique de votre appareil de chauffage est spécialement conçu pour résister aux hautes températures, et certains détergents contiennent des produits chimiques qui peuvent affaiblir ou marquer cette vitre.

Du papier journal mouillé avec de l'eau et quelques gouttes de vinaigre suffisent pour enlever la plupart des taches. Pour des taches plus difficiles, frotter doucement avec une éponge en laine d'acier lubrifiée avec un peu de savon de vaisselle. Par contre, faites attention de ne pas frotter trop fort pour ne pas endommager la vitre céramique. Si le nettoyage manuel de la vitre s'avère trop souvent nécessaire, nous vous conseillons de revoir l'installation et le mode de fonctionnement afin d'obtenir une meilleure combustion.

L'ÉTANCHÉITÉ

Vérifiez fréquemment l'étanchéité des portes et du cendrier. Pour assurer un fonctionnement correct, une étanchéité à l'air doit être maintenue à ces ouvertures. Si l'étanchéité n'est pas correcte, inspectez les joints. Si un joint doit être remplacé, contactez votre distributeur.

ARRÊT ESTIVAL

À la fin de chaque saison de chauffage, votre installation doit être entièrement nettoyée et la cheminée inspectée par un technicien qualifié.

Enlever toutes les cendres résiduelles dans l'appareil.

Laissez une des commandes d'air ouverte pour faciliter l'évaporation de pluie qui pourrait rentrer dans la cheminée.

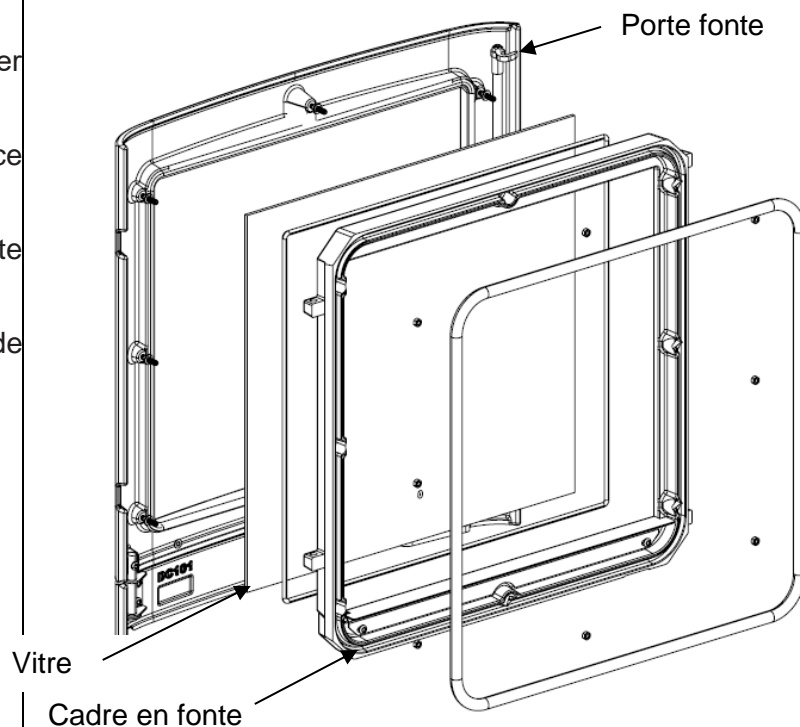
Pour une protection supplémentaire, vous pouvez placer des cristaux absorbants dans le poêle ou couvrir l'intérieur avec un léger spray humidifuge tel que le WD40.

Appliquez de l'huile lubrifiante sur les clenches de poignée et autres parties mobiles.

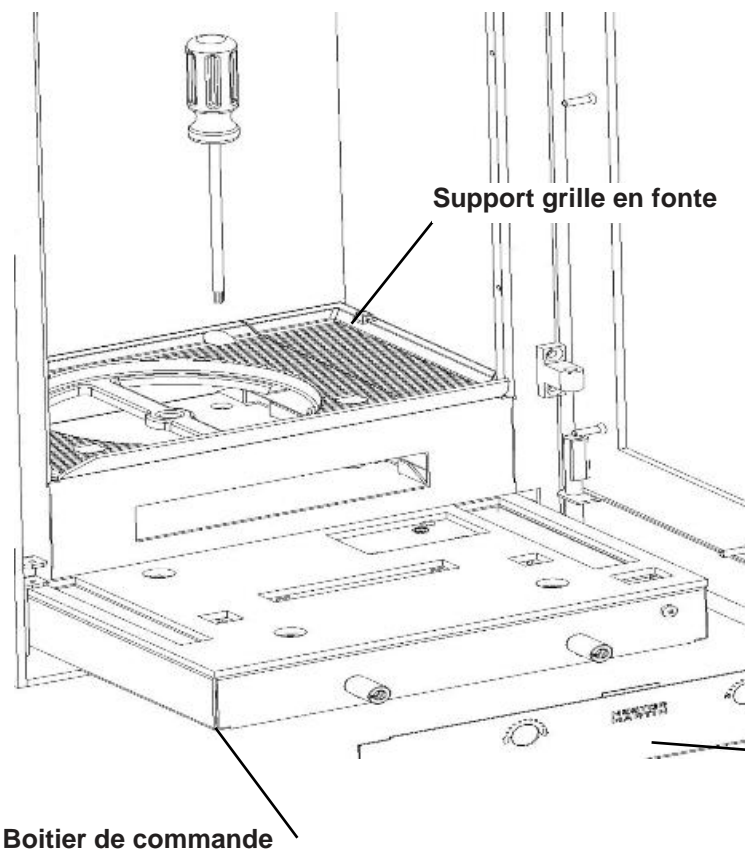
REPLACEMENT DE LA VITRE

Pour remplacer la vitre:

- Soulever la porte foyer pour l'enlever des charnières.
- Déposer la porte sur une surface plane.
- Dévisser les huit écrous côté porte fonte qui retiennent la vitre.
- Retirer le cadré en fonte de l'ensemble.
- Remplacer la vitre.



DÉMONTAGE DU BOÎTIER DE COMMANDES



Il est possible d'enlever le boîtier de commandes pour l'entretien. **Cette opération doit être réalisée par un technicien qualifié:**

- Ouvrir la porte et le portillon
- Dévisser et enlever le tableau de l'aide d'un tournevis Torx
- Dévisser les 4 vis Torx de fixation du boîtier de commande en passant par les trous prévus dans le support grille en fonte
- Tirer le boîtier de commandes vers l'avant.

GARANTIE

GARANTIE 5 ANS

NESTOR MARTIN garantit aux propriétaires de cet appareil pendant la période de garantie stipulée plus bas que l'appareil est dépourvu de défaut de matière et de fabrication. Cette garantie est assortie des conditions spécifiées ci-dessous.

Cette garantie est limitée au remplacement des pièces et ne couvre pas la main d'oeuvre. Tous les frais de main d'oeuvre pour le remplacement des pièces sont à votre charge.

2 ANS

POIGNEES
BOITIER DE COMMANDES
TELECOMMANDE, RECEPTEUR, MOTEUR

5 ANS

CHAMBRE DE COMBUSTION

Exclusions et limitations

- La rouille due à la condensation n'est pas couverte.
- Les bruits de dilatation ou rétraction lors de l'allumage et de l'extinction ne sont pas couverts
- Les éclats ou les dommages des surfaces émaillées ou laquées déclarés plus de 7 jours après l'installation ne sont couverts par aucune garantie. Inspectez votre poêle avant de l'accepter pour déceler tout défaut de l'émail.
- La garantie ne couvre pas la vitre ainsi que toutes les pièces en contact avec le feu (la grille, le support de grille, les protecteurs, la chicane), ainsi que les dommages occasionnés à la télécommande lors d'une chute.

Toutes les opérations de maintenance et/ou de remplacement de pièces doivent être effectuées pour vous par une société d'entretien ou un spécialiste, reconnu par les distributeurs NESTOR MARTIN. Pour obtenir une intervention de la garantie pour une pièce défectueuse, faites remplacer la pièce et renvoyez la pièce défectueuse au distributeur NESTOR MARTIN pour inspection. Si le défaut est couvert par la garantie, la pièce de rechange ne vous sera pas facturée. Les frais de transport de la pièce de rechange et le retour de la pièce défectueuse sont à votre charge. Ce remplacement ou cette réparation en garantie sera soumis aux termes et conditions de cette garantie pour le restant de la période couverte d'origine.

Cette garantie ne couvre aucun défaut ni problèmes de fonctionnement dus à un accident, un usage abusif, inapproprié, des modifications, une mauvaise installation ou un mauvais entretien ou maintenance.

Les frais de déplacement d'un agent NESTOR MARTIN auprès d'un utilisateur ne sont pas couverts par la garantie. Un appareil acheté emporté dans un magasin n'est pas garanti par l'usine.

Toute intervention sous garantie ne peut s'effectuer que via un installateur reconnu par NESTOR MARTIN. Dans le cas contraire, les frais d'intervention sont dus de plein droit.

VEILIGHEIDSVOORSCHRIFTEN

Lees zorgvuldig alle richtlijnen vooraleer u begint met de installatie of het gebruik. Fouten bij de installatie, het afstellen, het gebruik of het onderhoud kunnen leiden tot verwondingen of beschadiging van goederen.

- Laat uw toestel installeren door een bevoegde vakman.
- Richt u, als er zich problemen voordoen, rechtstreeks tot hem.
- Vraag hem u originele NESTOR MARTIN onderdelen te leveren. Let op voor namaak! Richt u tot uw verkoper- installateur als u een stuk nodig hebt, om het bestelnummer van het stuk bepalen. Deel hem dan deze elementen mee en hij zal het voor u bestellen bij NESTOR MARTIN.
- Het is raadzaam het verwarmingsvermogen van de apparaten niet te overschatten, in verhouding tot het te verwarmen volume.
- **Het gebruik van het toestel met onderlucht open dient te gebeuren onder toezicht**

Opgepast: de veiligheidsafstand ten opzichte van brandbaar materiaal bevindt zich achteraan de kachel.

Een afstand van 80 cm tussen de ruit en brandbaar materiaal moet gerespecteerd worden. In geval van een draaiend toestel moet deze afstand zeker gerespecteerd worden rondom het toestel.

Het is verboden om het toestel direct op de vloer te plaatsen die uit brandbaar materiaal is. In het geval van vloer uit brandbaar materiaal, moet het toestel op een sokkel geplaatst worden (in optie)

Als het toestel direct op een onbrandbare vloer geplaatst wordt, gelieve een luchttoevoer te voorzien onderaan het toestel of het toestel 10mm te verhogen om zo de verbrandingslucht binnen te laten.

LAAT HET APPARAAT NIET OVERVERHITTEN!

ALS EEN DEEL VAN HET APPARAAT OF DE BUIS BEGINT TE GLOEIEN, IS HET APPARAAT OVERVERHIT.

Zorg ervoor dat de woning voldoende verbrandingslucht krijgt wanneer u het apparaat gebruikt. Een gedeeltelijk geopend raam of een luchtrooster in de nabijheid van het toestel is aanvaardbaar; anders installeert u de kit voor aanvoer van verse buitenlucht, die met uw apparaat werd meegeleverd. Sluit het apparaat niet aan een leiding of een systeem voor luchtverdeling.

Het apparaat moet worden opgesteld buiten de doorgang en ver van meubelen en gordijnen. De volwassenen, maar vooral de kinderen waarschuwen voor de gevaren van hoge temperaturen en brandwonden.

Kinderen in het oog houden wanneer die zich in dezelfde kamer bevinden als het apparaat. Ten minste een maal per jaar het apparaat laten nakijken en de schoorsteen laten vegen. In het geval van een slechte installatie, slechte werking of slechte kwaliteit van de brandstof, zal het schoonmaken van de schoorsteen echter vaker moeten gebeuren.

VOORSTELLING

INLEIDING

Wij bedanken u voor het kiezen van een kachel van het merk NESTOR MARTIN.

Dit gamma combineert milieu normen en een sterk design. Deze is uitgerust met de Woodbox technologie die een zeer belangrijke technische vooruitgang bevat in het domein van houtverbranding.



Rendement (%)	Vermogen (kW)	Emissies CO (% Vol)	Gewicht (Kg)
77,6	8	0,07	210

BIJGELEVERDE INHOUD

- 1 kachel
- 1 bedieningsgereedschap
- 1 pook
- 1 universele handschoen
- 1 buismond voor achterafvoer
- 1 dichting voor buismond/gatafdichter
- 2 vijzen voor bevestiging buismond
- 1 gebruiksaanwijzing

INSTALLATIE

RICHTLIJNEN VOOR DE INSTALLATIE

- De installatie moet gebeuren conform aan de geldende bouwreglementering.
- Het apparaat moet worden opgesteld, met naleving van de minimumafstanden tot brandbare materialen, die voorkomen op het typeplaatje. Eventueel bescherming van de muur voorzien. Als de vloer niet betegeld is (bijv. kamerbreed tapijt, parket enz.) een vloerplaat voorzien die groter is dan het apparaat (20 cm groter langs achter en links en rechts, en 50 cm groter aan de voorzijde).
- Zorg ervoor dat de schoorsteen zuiver is, vrij van roet en brokstukken, en zo recht mogelijk.
- Het schoorsteenkanaal moet volledig dicht zijn en de wanden moeten zo glad mogelijk zijn.
- De aansluiting van het apparaat aan de schoorsteen moet eveneens volledig dicht zijn en ze moet bestaan uit onbrandbare materialen, liefst beschermd tegen oxidatie (geëmailleerde of gealuminiseerde plaat, roestvrij staal...)

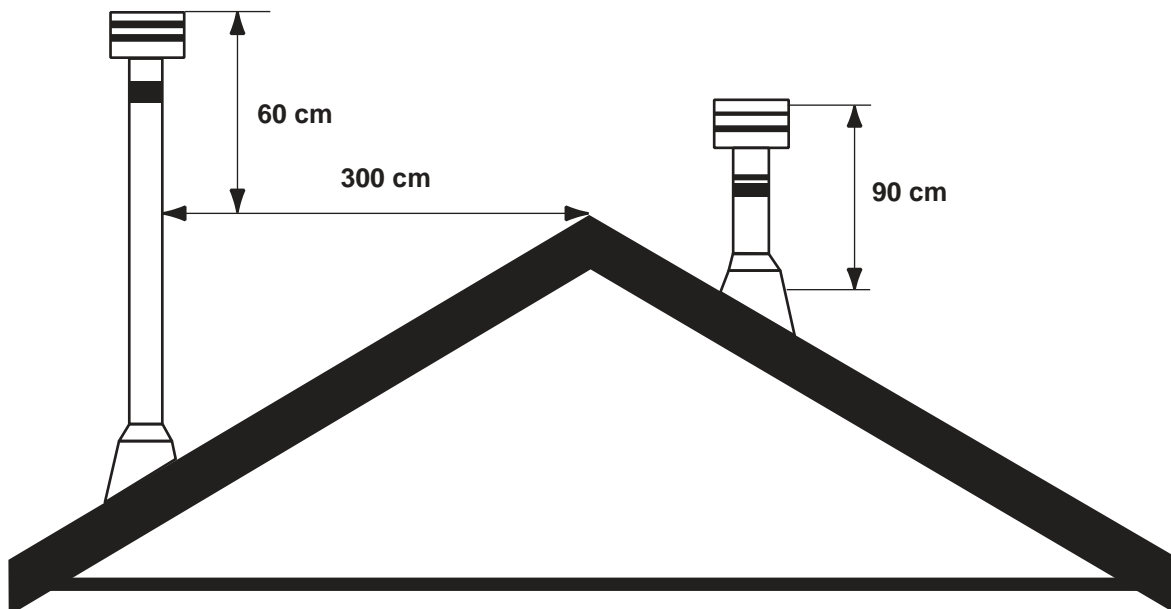
HOOGTE VAN DE SCHOORSTEEN

De schoorsteen moet voldoende hoog zijn en vrijstaand, om terugslag te voorkomen. Hij moet beschermd worden met isolerend materiaal om het gevaar voor donkere uitslag bovenaan het kanaal te verminderen en hij moet liefst overdekt zijn om instroming van regen te voorkomen.

De schoorsteen moet dusdanig ontworpen en gebouwd worden dat hij voldoende trek ontwikkelt om alle rookgassen vanuit het interieur af te zuigen. Algemeen geldt:

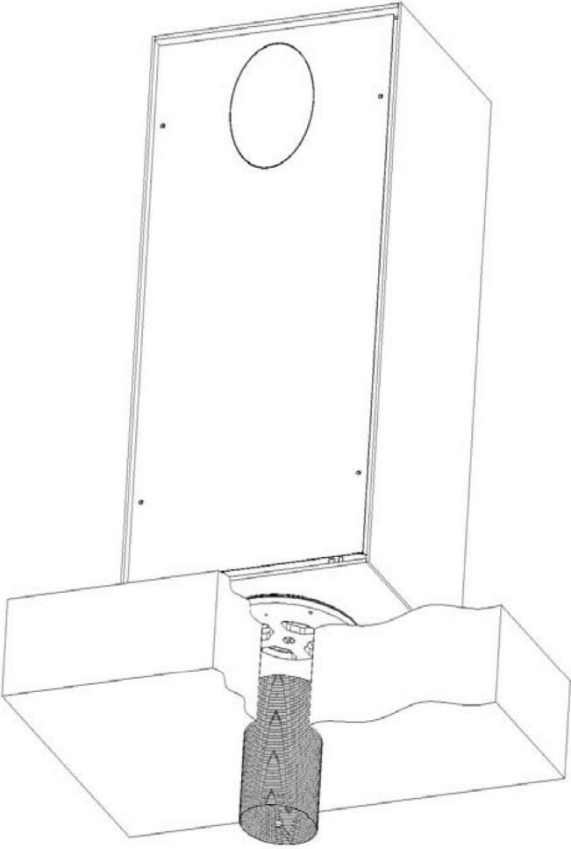
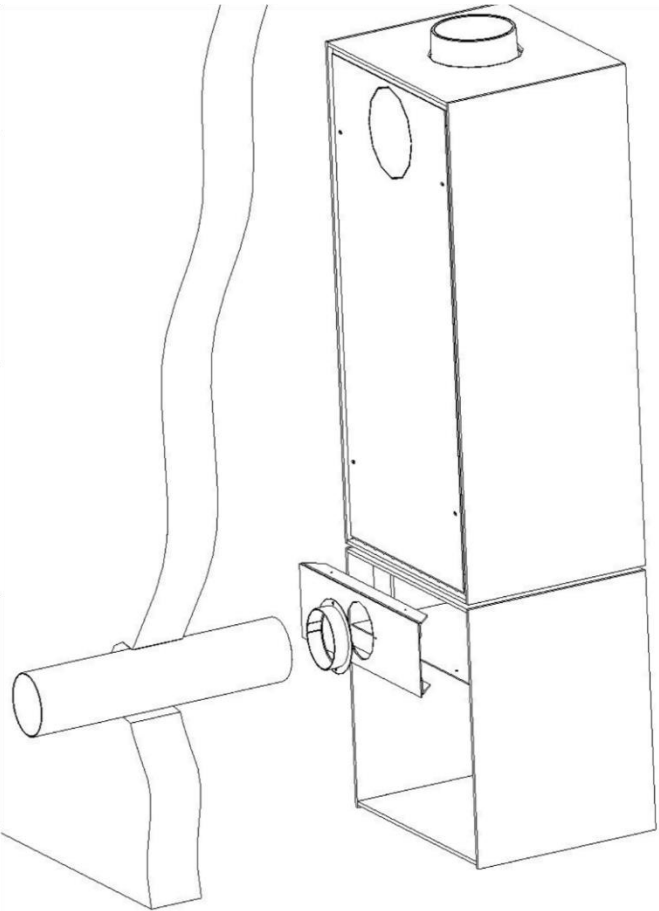
1. de schoorsteen moet minstens 90 cm uitsteken boven de uitmonding in het dak;
2. en ten minste 60 cm boven elk bouwelement in een straal van 3 m.

Voor optimale trek en rendement, moet de schoorsteen altijd ten minste 5 m hoger zijn dan de schoorsteenaansluiting van het apparaat.



EEN BUITENLUCHTIVOER AANSLUITEN

Uw kachel wordt voorzien van een aansluiting voor een verticale buitenluchtinvoer via de vloer. Wanneer u één van de optionele sokkels heeft gekocht kunt u deze aansluiting daarmee verbinden.

Verticale vloeraansluiting:	Horizontale aansluiting door de sokkel:
	
<p>Opgelet! Zorg bij dit soort aansluitingen voor een beschermingsplaat voor de vloer.</p> <ul style="list-style-type: none">• Boor een gat van 100mm diameter in de vloer.• Sluit de flexibele aluminium luchtleiding aan.	<p>Dit soort aansluitingen is alleen mogelijk met één van de optionele sokkels.</p> <ul style="list-style-type: none">• Schroef de meegeleverde deksel voor de luchttoevoer via de sokkel vast (idem voor de plank).• Haal een buis van 100mm diameter door de muur.• Sluit de buis aan met de rookafvoer aan via de achterkant van de sokkel.

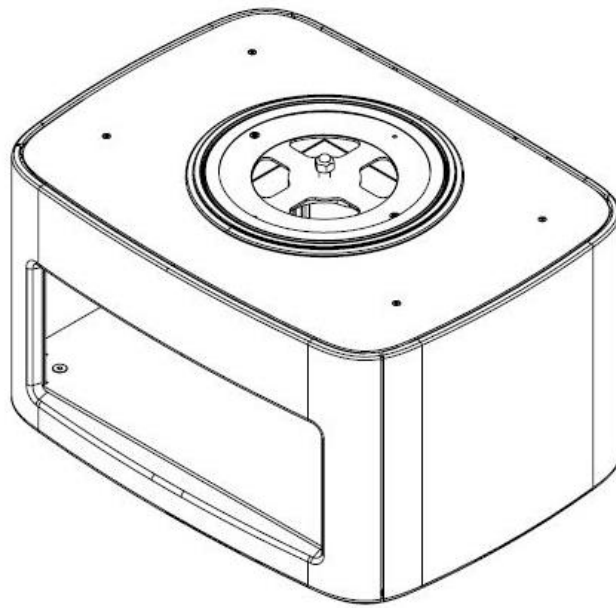
UITRUSTINGEN IN OPTIE

GAMMA SOKKELS

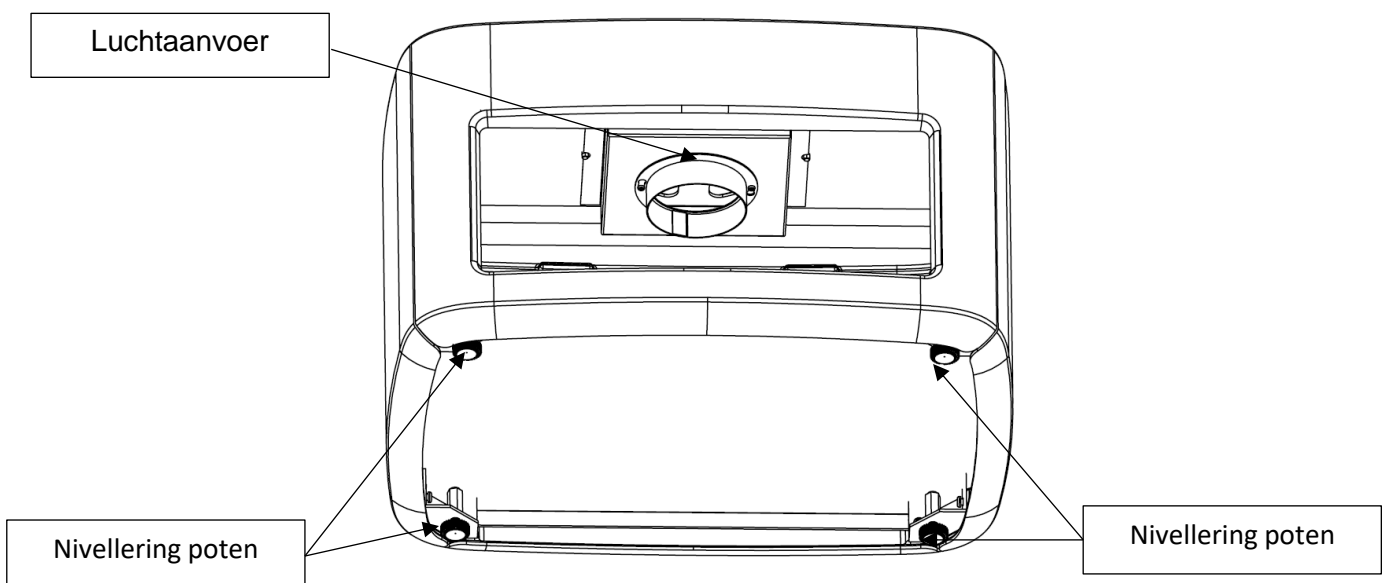
Dankzij het gamma kwaliteit sokkels, heeft uw toestel de mogelijkheid om praktisch en 360° te draaien. Inderdaad de sokkels zijn uitgerust met een lager die het mogelijk maakt 360° te draaien in eender welke richting, teneinde ten volle te genieten van de schoonheid van een houtvuur.

SOKKEL HOUTSTOCKAGE

De sokkel in gietijzer laat het toe om een 360° draaiend toestel te hebben dankzij de lager. Hij is uitgerust om een externaluchttoevoer aan te koppelen & en een houtstockage. Tevens beschikt het over vier poten voor een optimale nivellering.

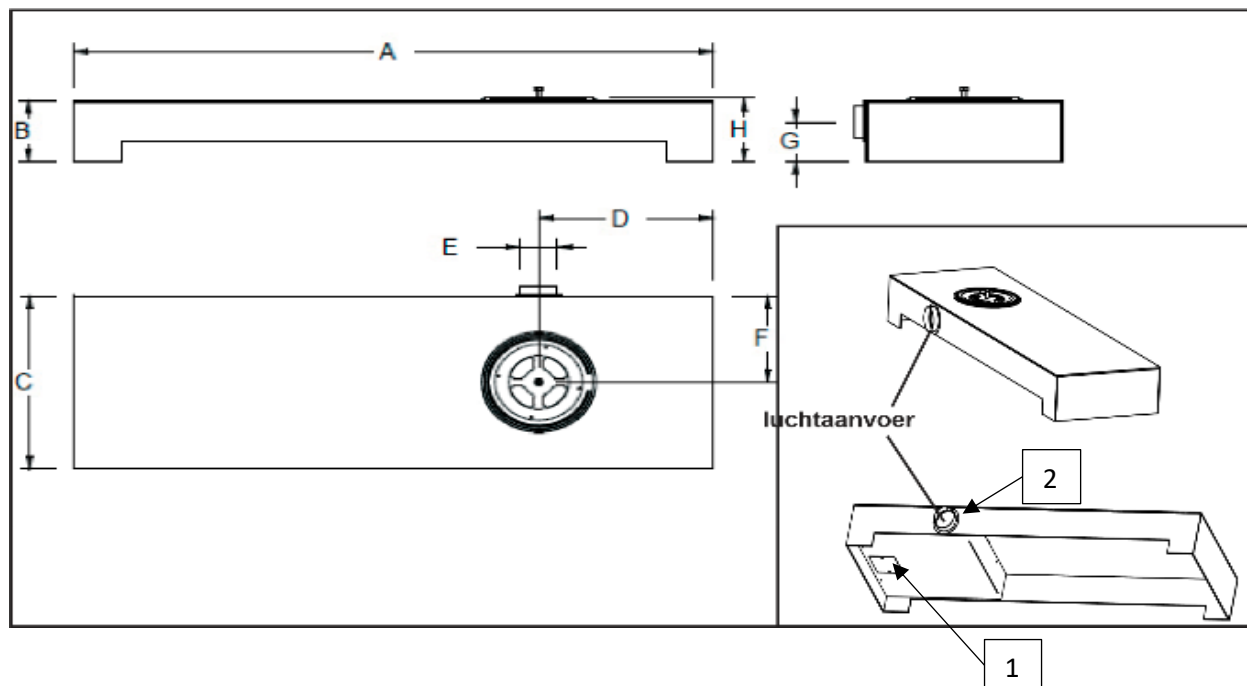


Indien u een buitenluchtleiding aan de kachel wenst aan te sluiten kan dit verticaal door de klep onder de sokkel te verwijderen of horizontaal met een haakse bocht.



SOKKEL LINKS/RECHTS

De sokkel links/rechts hij is uitgerust met een lager die het mogelijk maakt het toestel 360° te draaien en eveneens uitgerust om externe luchtaanvoer aan te koppelen.



Afmetingen in mm

A	B	C	D	E	F	G	H
1700	186	516	465	100	258	120	194

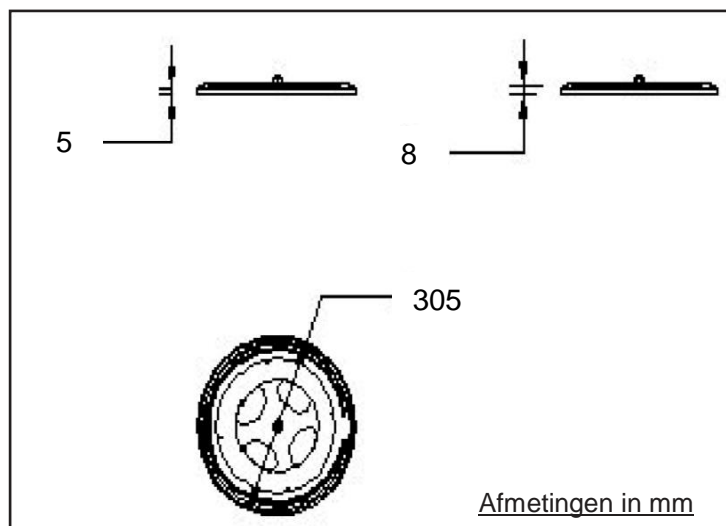
Standaard wordt de sokkel geleverd om een externe lucht langs achter aan te koppelen, maar u heeft de mogelijkheid om dit te wijzigen naar onder.

Om dit te verwezenlijken:

1. Verwijder de blindplaat aan de onderkant van de sokkel (zie tekening).
2. Verwijder de blindplaat aan de achterkant uitgerust met de buismond en vervang hem door de blindplaat zonder opening

LAGER IN OPTIE

Dankzij de lager in optie is het mogelijk het toestel op verschillende sokkels te monteren (steen, sokkels, ..)



MONTAGE SOKKEL & TOESTEL

Te volgen procedure:

- Plaats de sokkel op zijn defenitieve plaats.
- Plaats het toestel op de sokkel door middel van een lift of meerdere personen.
- verwijder de 2 schroeven van het bedieningspaneel en verwijder het paneel (zie foto 1).



Foto 1



Foto 2

- Breng de centrale bout aan langs de buismond voor externe lucht aanvoer.
- Met behulp van sleutel 19, glijd de moer tot boven de voorziene plaats en schroef moer en bout samen.
- Monteer de bedieningspaneel opnieuw door middel van de vijsmachine.

OPGEPAST HOE VASTER DE BOUT HOE MOEILIJKER DE KACHEL ZAL DRAAIEN.

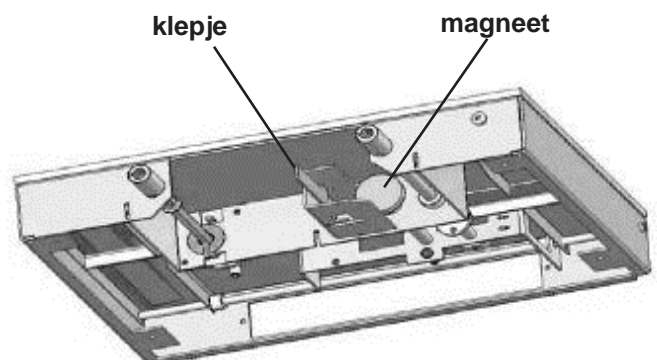
MOTOR EN DE ONTVANGER

Om de motor en de ontvanger te plaatsen, gelieve als volgt te werk gaan:

1. Maak het bedieningspaneel los (2 vijzen).

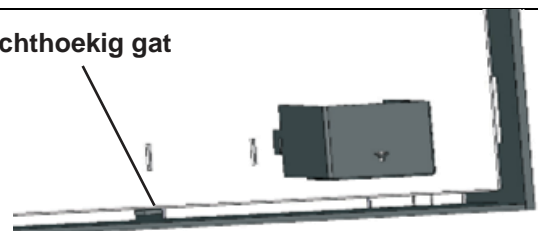


2. Verplaats het klepje van de magneet, en maak vervolgens de manchet van de motor vast tegen de magneet



3. Verwijder de achterkant.
4. Plaats de ontvanger op de steun en plaats het op de basis.
5. Verbind de motor en de ontvanger met de kabel door deze via achteraan naar voren te brengen. Het rechthoekig gat is hiervoor bested.

Rechthoekig gat



BRANDSTOFFEN

AANBEVOLEN VASTE BRANDSTOFFEN

Aanbevolen vaste brandstoffen : haagbeuk, beuk, es, eik, fruitboom, berk.

Niet aanbevolen vaste brandstoffen : harsachtig hout, nat hout, chemisch behandeld hout, houtsnippers, houtpellets (korrels), cokes. Het is verboden om afvalstoffen te verbranden in uw kachel of inbouw.

DE KEUZE VAN HET BRANDHOUT

Het beste brandhout blijft volkomen droog hout, dat gemakkelijk aan te steken is en dat minder teervorming in de schoorsteen veroorzaakt. Idealiter zou hout meer dan 18 maanden droog moeten kunnen worden, en zelfs in dit geval bevatten de houtblokken nog 20 % vocht!

Vochtig hout heeft niet alleen een lagere verbrandingswaarde, waardoor de verbrandingstemperatuur lager is, en bijgevolg ook het rendement. Het is ook moeilijk te ontsteken, het brandt slecht en het ontwikkelt rook. Bovendien versterkt de verbranding van vochtig hout de vorming van afzettingen in de rookgeleidingen (teer- en roetafzetting) van de schoorstenen.

Bepaalde houtsoorten zijn t.o.v. vuur reactiever dan andere. De soorten die het langst meegaan zijn: haagbeuk, beuk en eik. Ratelpopulier, berk en linde branden gemakkelijk, maar minder lang. Hierna volgen de zachte loofbomen en de naaldbomen. De diameter van een houtblok is belangrijk voor de verwarming. Toch is deze classificering louter indicatief, want het beste brandhout blijft het droogste brandhout.

Hout dat wordt geleverd tijdens het gebruik en dat onmiddellijk wordt opgeslagen op een beschutte, verluchte plaats, zal sneller drogen dan hout dat in bulk, in stères wordt bewaard. Kwartjes drogen sneller dan rondhout. Hout dat te klein is om nog gespleten te worden, moet ingekerfd worden. Een deel van de schors verwijderen.

De droogtijd voor brandhout moet ten minste 18 maanden tot 2 jaar bedragen. Deze termijn wordt korter (12 tot 15 maanden) als het hout tijdens het gebruik wordt versneden en onmiddellijk daarna opgeslagen wordt op een beschutte, verluchte plaats.

TEERAFZETTING EN VLEKKENVORMING

Als de rookgassen met een lage temperatuur aankomen in de schoorsteen zal een gedeelte van de waterdamp die ze bevatten condenseren. De zwaarste bestanddelen zullen afgezet worden in de rookgasleiding. Dit is TEERVORMING. De lucht oxideert het mengsel en doen bruine vlekken ontstaan. Dit is VLEKVORMING.

Om dit te voorkomen moet aan vier voorwaarden voldaan worden: droog hout gebruiken, een schoorsteen gebruiken met een dikke wand en met een regelmatige doorsnede (schoorsteenelementen van 20 x 20 cm worden hiervoor vaak gebruikt) en de aansluitleidingen zo kort mogelijk houden.

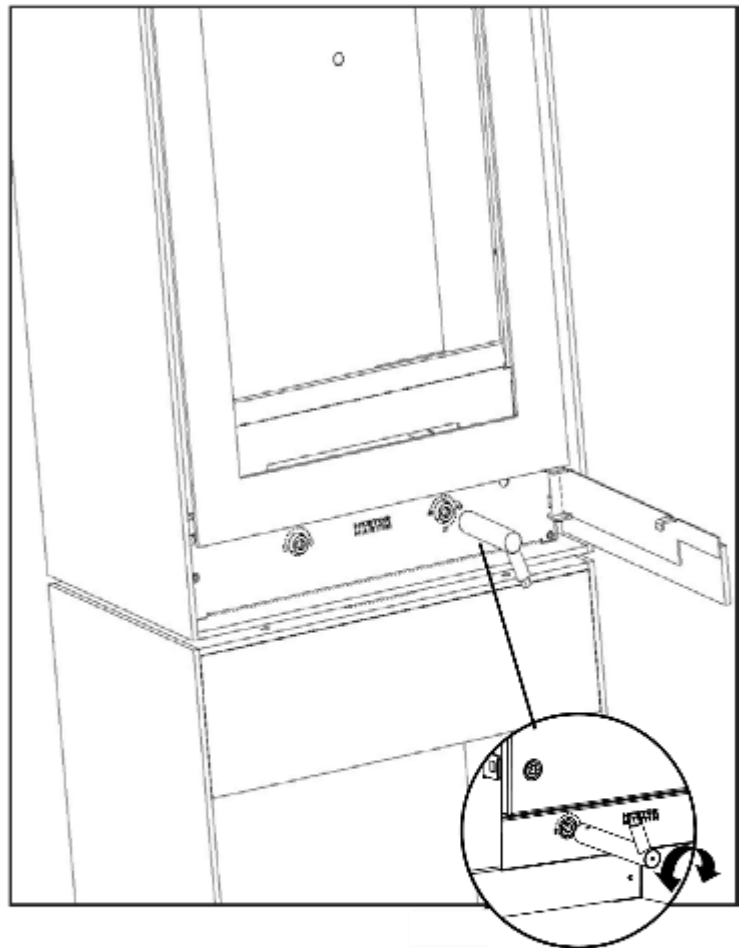
Tijdens de verwarmingsperiode moet de schoorsteenleiding frequent gecontroleerd worden, om na te gaan of er zich geen creosootafzetting heeft gevormd. Als er een creosootafzetting van 1/8" (3 mm) of meer gevormd is, moet die verwijderd worden om het gevaar voor een schoorsteenbrand te elimineren.

DE BEDIENINGSELEMENTEN

Op het apparaat komen twee belangrijke bedieningselementen voor:

- > De instelling van de onderlucht
- > De instelling van de bovenlucht

LET OP! De bedieningselementen kunnen warm zijn. Gebruik altijd het meegeleverde gereedschap om de instellingen te wijzigen..



Bediening voor de
luchttoevoer onderaan
gebruikt om het aansteken
van het hout te
vergemakkelijken

Bediening voor de
luchttoevoer aan de
bovenkant
gebruikt voor de normale
verbranding van het hout

De instellingen sturen kleppen die op verschillende manieren kunnen geopend of gesloten worden, afhankelijk van de gebruikte brandstof en de gewenste verwarmingsintensiteit.

**LET OP! GEBRUIK GEEN ROOSTERS, VUURBLOKKEN OF ANDERE
SOORTEN EXTRA DRAGERS DAN DEZE DIE WERDEN MEEGELEVERD MET HET APPARAAT.**

Bediening knoppen

Door het Woodbox verbrandingssysteem kan de nodige lucht voor de verbranding of langs boven het vuur komen of eronder, dit in functie van de gewenste verbranding.

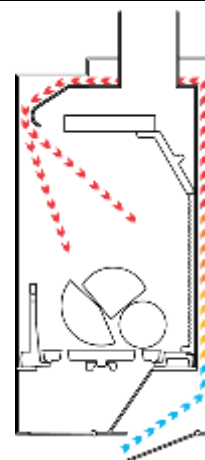
Voor een houtvuur wordt de lucht best langs boven aangevoerd maar het toelaten van de lucht door het rooster laat een correcte verbranding toe om zo zijn normale regime te bereiken. De twee bedieningen geven toegang om deze luchttoevoeren apart te regelen.

De tussentijdse regelingen, die zowel boven- als onderlucht toelaten, jagen het vuur snel en intens aan. Dergelijke instellingen kunnen gebruikt worden om het aansteken te vergemakkelijken of voor het wegbranden van roetafzetting op de ruit. Deze tussenliggende instellingen mogen echter maar gedurende een korte tijd gebruikt worden omdat ze overhitting van het toestel kunnen veroorzaken. provoquer une surchauffe de l'appareil.

Hout



De achterste klep is geopend om lucht aan te voeren boven het rooster. Voor de lucht de vuurhaard bereikt wordt ze rond het verwarmingslichaam geleid zodat ze kan opwarmen, wat een zuivere, doeltreffende verbranding garandeert. De onderste luchtinlaat is gesloten.



Aansteken



De beide kleppen zijn geopend, om boven en onder het rooster een maximale hoeveelheid lucht aan te voeren, om het aansteken te vergemakkelijken.



WERKING MET HOUT > Manueel aansteken

- Regel de knop BOVENLUCHTOP op max (rechter kant).
- Regel de knop ONDERLUCHT op max (aan de linkerkant).
- Leg op het rooster wat papier of houtspaanders, fijne aanmaakhout en enkele kleine houtblokken.
- Steek het papier aan.

Wanneer het vuur goed is aangestoken, sluit de luchttoevoer komende van het rooster. Deze bediening moet in deze positie blijven gedurende de normale verbranding van het hout.

Belangrijk: In geval van een slechte trek en/of een onvoldoende vuurresten, is het sterk aangeraden om een beetje lucht toe te laten langs onder om zo het verwarmingstoestel op zijn normaal functie ritme te laten komen. (soms meer dan een uur)

Stel vervolgens het gewenste regime in met behulp van de bedieningsknop voor de bovenluchttoevoer

Met wat ervaring zult u snel ontdekken welke stand voor u het meest geschikt is.



WERKING MET HOUT > Aansteken met afstandsbediening

- Stel de knop bovenlucht in op de aansteekstand met behulp van de afstandsbediening, door verschillende malen kort te drukken op de toets ON/HI.



- Stel de knop onderlucht in op de maximum
- Leg op het rooster wat papier of houtspaanders, fijne aanmaakhout en enkele kleine houtblokken.
- Steek het papier aan.
- **Wanneer het vuur goed is aangestoken, sluit de luchttoevoer komende van het rooster. Deze bediening moet in deze positie blijven gedurende de normale verbranding van het hout.**

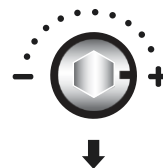
Belangrijk: In geval van een slechte trek en/of een onvoldoende vuurresten, is het sterk aangeraden om een beetje lucht toe te laten langs onder om zo het verwarmingstoestel op zijn normaal functie ritme te laten komen. (soms meer dan een uur)

- Stel vervolgens het gewenste regime in met behulp van de afstandsbediening door verschillende malen kort te drukken op de toets -. Met wat ervaring zult u snel ontdekken welke stand voor u het meest geschikt is.



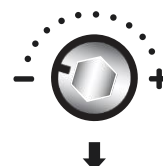
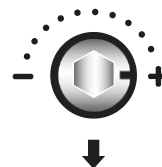
WERKING MET HOUT > Bijvullen

- Volg de onderstaande raadgevingen om tijdens het bijvullen rookontwikkeling in de kamer te voorkomen en om het vuur snel opnieuw te laten opvlammen:
- Vul het apparaat pas bij, als er alleen nog wat gloeiende kooltjes op het rooster liggen.
- Stel de knop BOVENLUCHTOP in op de maximumstand.
- Open voorzichtig de deur en laat die gedurende ongeveer 30 seconden op een kier staan. Open de deur vervolgens helemaal en leg nieuwe houtblokken op de gloeiende kooltjes.
- Sluit de deur van de haard. Als de verbranding opnieuw goed is begonnen stelt u het gewenste regime in met de knop BOVENLUCHTOP (of met de afstandsbediening door verschillende malen kort te drukken op de toets -).



WERKING MET HOUT > Continu vuur

- Met hout van goede kwaliteit, zoals droge eik of beuk, is het mogelijk het vuur gedurende 8-10 uur of zelfs langer aan te houden. Om gedurende lange tijd een zwak vuurtje aan te houden, en de ruit zuiverder te houden:
- Het apparaat bijvullen zoals hierboven beschreven. Geen ronde of niet-gespleten houtblokken inleggen, want die zouden tegen de ruit kunnen rollen en ze vervuilen.
- Stel de knop bovenlucht in op de maximumstand.
- Laat het regime op maximum staan, tot de verbranding opnieuw goed is gestart.
- Verlaag daarna de intensiteit tot bijna op de minimumstand.
(Het is aangeraden de luchtaanvoer niet volledig af te sluiten, maar de klep een weinig open te laten staan, om het zelfreinigend effect van de ruit te bevorderen).
- In het geval van een schoorsteen met sterke trek moet de luchtaanvoerklep meer gesloten worden dan bij een schoorsteen met zwakke trek. Zie ook de paragraaf "Minimuminstelling".

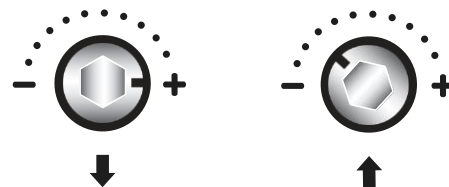


AUTOMATISCHE REINIGING VAN DE RUIT

Uw apparaat is uitgerust met een geïntegreerd systeem voor het schoonmaken van de ruit ("Airwash"), dat gebruik maakt van de warme lucht om vlekkenvorming op de ruit tot een minimum te herleiden. Als u droge brandstoffen gebruikt, zal het grootste gedeelte van het teer dat is afgezet op de ruit verbranden en verdwijnen als het apparaat brandt op hoge temperatuur.

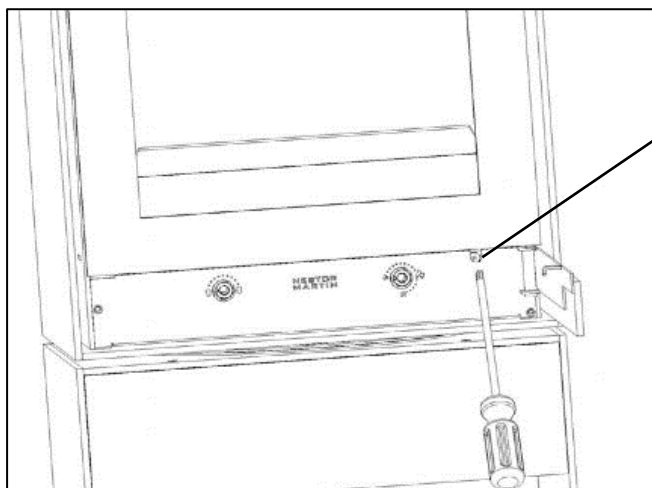
Als er toch vlekken ontstaan op de ruit (bijvoorbeeld na een lange periode van werking op lage intensiteit), volgt u deze procedure om de ruit snel schoon te maken:

- Stel de knop BOVENLUCHTOP in op de maximumstand.
- Stel de knop ONDERLUCHT in op de middenstand. Met deze instelling kan een weinig extra lucht aankomen onder het rooster,bovenop de voorverwarmde lucht die normaal gebruikt wordt voor de verbranding van hout.
- Zodra de meeste vlekken verdwenen zijn, de instelknoppen terugstellen in de beginstanden.



MINIMUMINSTELLING

De instelhendel voor het minimum bevindt zich rechts van de aslade. Hiermee kan de minimumluchtinlaat verhoogd, verlaagd of volledig afgesloten worden wanneer het apparaat werkt op lage intensiteit. Indien nodig, instellen in functie van de trek van uw schoorsteen.



De vijs voor het minimum regelen bevindt zich rechts op het bedieningspaneel.

Met hulp van een schroevendraaijer kan u deze horlogegegewijs draaien (vijzen) om zo de luchttoelaat te verhogen.

Draai tegen de klok in (losvijzen) om deze luchttoelaat te verminderen of volledig af te sluiten.

LEEGMAKEN VAN DE ASLADE

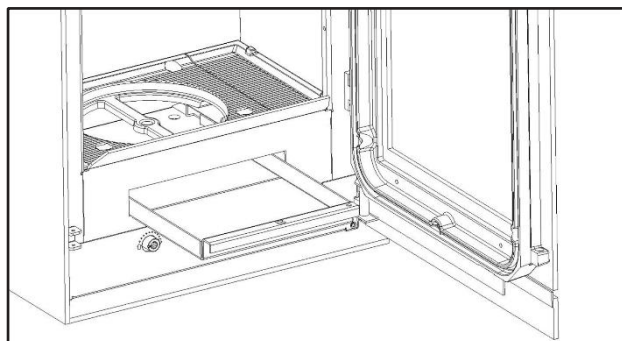
Maak de aslade regelmatig leeg om overloop van de as te voorkomen. Een fijne laagje as op het rooster zal daarentegen de verbranding bevorderen en de warmte weerhouden.

Het is wenselijk de aslade leeg te maken wanneer het apparaat niet in werking is. Om de as te verwijderen laat u ze door het rooster in de aslade vallen, met behulp van het meegeleverde gereedschap.

LET OP! DE ASLADE KAN ZEER WARM ZIJN! GEBRUIK HITTEBESTENDIGE HANDSCHOENEN

Trek de aslade voorzichtig uit.

Bewaar de as in een gesloten metalen opvangbak. Deze asopvangbak moet op een niet-brandbare ondergrond geplaatst worden, verwijderd van brandbare stoffen. Wacht tot de as afgekoeld is, vooraleer u ze wegwerpt.



EERSTE GEBRUIK

Wanneer de kachel de eerste maal wordt aangestoken ontstaat altijd een brandlucht. Die geur verdwijnt automatisch na enkele uren werking.

Na deze inbranding is het soms nodig de ruit schoon te maken met een zachte doek met een gebruikelijk schoonmaakproduct voor ramen.

SCHOONMAKEN VAN HET APPARAAT

Laat het apparaat altijd afkoelen vooraleer u het schoonmaakt. Om een geëmailleerd apparaat te reinigen gebruikt u een vochtige doek of een product dat geschikt is voor het schoonmaken van geëmailleerde oppervlakken. Toch kan een te krachtige reiniging, zelfs met een geschikt schoonmaakproduct, de oppervlakken van het apparaat beschadigen. Elk spoor van schoonmaakproduct moet verwijderd worden, vóór de kachel opnieuw wordt aangestoken, want het zou vlekken kunnen vormen als het apparaat warm wordt.

Wij raden af een doek te gebruiken voor het schoonmaken van een apparaat met een gelakte afwerking omdat de schurende werking pluizen kan doen ontstaan, die later moeilijk te verwijderen zijn. Om een gelakt apparaat schoon te maken gebruikt u best een borstel of een stijve kwast. Ernstige vlekken overdekt u best met kachelverf (verf bestand tegen hoge temperatuur), liever dan te trachten ze te verwijderen. In het geval van condensvorming, de druppels wegvegen voor dat ze opdrogen.

HANDMATIGE REINIGING VAN DE RUIT

Laat het apparaat altijd afkoelen vooraleer u de ruit schoonmaakt. De keramische ruit van uw verwarmingsapparaat is speciaal ontworpen om weerstand te bieden aan hoge temperaturen. Sommige schoonmaakproducten bevatten chemicaliën die de ruit kunnen verzwakken of er sporen op vormen of de dichtingen vernietigen.

Een prop krantenpapier, bevochtigd met water en enkele druppels azijn, volstaat om de meeste vlekken te verwijderen. Om meer hardnekkige vlekken te verwijderen, voorzichtig wrijven met een spons van staalwol, bevochtigd met wat vaatwasmiddel. Wees voorzichtig en wrijf niet te hard om de ruit niet te beschadigen. Als blijkt dat de ruit te frequent met de hand moet worden schoongemaakt, raden wij aan de installatie na te kijken en de werkingsmodus aan te passen om een betere verbranding te verkrijgen.

DE DICHTHEID

Controleer regelmatig de dichtheid van de deuren en van de aslade. Voor een correcte werking moeten deze openingen luchtdicht afgesloten blijven. Als de dichtheid niet perfect is, de afdichtingen controleren. Als een dichting moet vervangen worden, contact opnemen met uw verdeler.

ZOMERSTILSTAND

Op het einde van elk verwarmingsseizoen moet uw installatie volledig schoongemaakt worden en moet de schoorsteen gecontroleerd worden door een gekwalificeerde vakman.

Alle resterende as uit het apparaat verwijderen.

Laat een van de bedieningsknoppen voor luchtaanvoer open, om de verdamping van regen die via de schoorsteen zou kunnen binnendringen te vergemakkelijken.

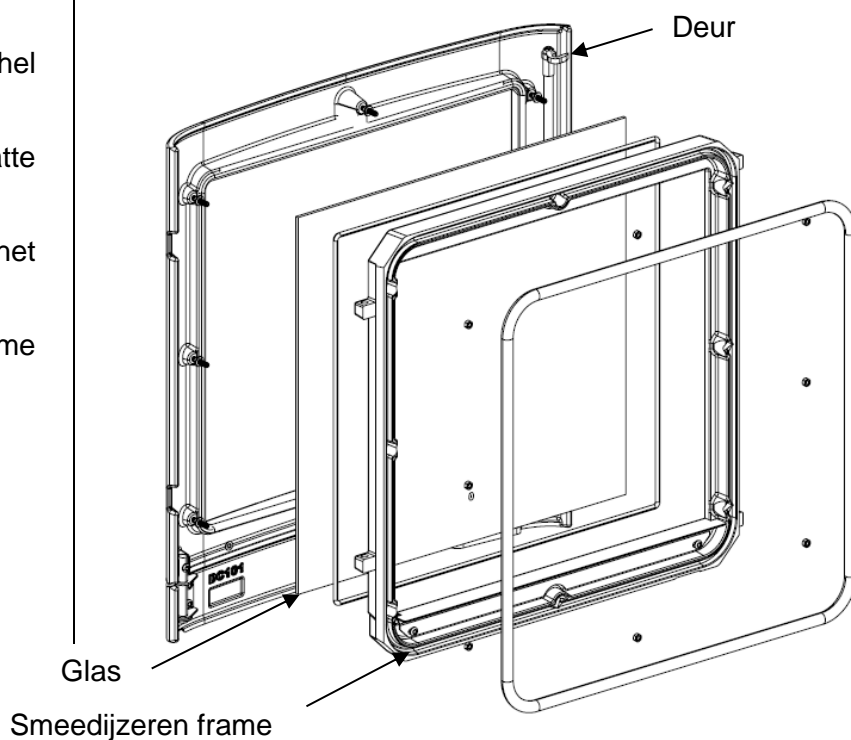
Als extra bescherming kunt u vochtabsorberende kristallen in de kachel leggen of de binnenzijde beschermen met een vochtwerende spray zoals WD40.

Breng wat smeerolie aan op de klinken en op de andere bewegende onderdelen.

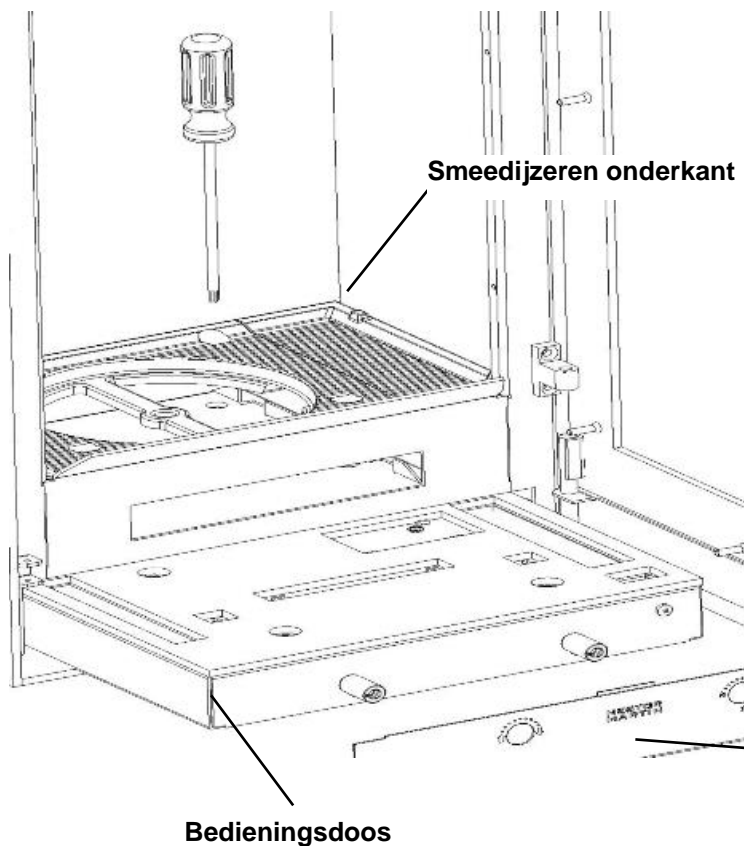
GLAS VERVANGEN

Om het glas te vervangen

- Doe de deur van de kachel omhoog en haal deze er vanaf.
- Leg de deur op een platte oppervlakte.
- Schroef de moeren van het smeedijzeren frame los.
- Verwijder het smeedijzeren frame van het geheel.
- Vervang het glas.



BEDIENINGSDOOS DEMONTEREN



De bedieningsdoos kan voor onderhoud worden verwijderd. Dit dient door een specialist te worden uitgevoerd.

- Deur en onderste bedieningsdeur openen.
- Schroef de schroeven van de fixatie van de bedieningsdoosplaat los.
- Schroef de 4 schroeven van de fixatie van de bedieningsdoos door de smeedijzeren onderkant van de kachel los.
- Haal de bedieningsdoos eruit.

5 JAAR WAARBORG

NESTOR MARTIN garandeert de eigenaars van dit apparaat gedurende de hierna vermelde perioden dat het vrij is van materiaal- en fabricatiefouten. Deze waarborg is gekoppeld aan de hieronder gespecificeerde voorwaarden.

Deze garantie is beperkt tot de vervanging van de onderdelen en ze dekt niet de werkuren. Alle kosten voor de werkuren voor de vervanging van de onderdelen vallen te uwen laste.

2 JAAR

HANDVATTEN

BEDIENINGSKAST

AFSTANDBEDIENING, ONTVANGER, MOTOR

5 JAAR

VERBRANDINGSKAMER

Uitsluitingen en beperkingen

- Roestvorming ten gevolge van condensatie is niet gedekt.
- Lawaai door uitzetten of krimpen tijdens het aansteken of doven is niet gedekt.
- Afschilfering of beschadiging van de gelakte oppervlakken, meer dan 7 dagen na de installatie aangegeven, worden door geen enkele garantie gedekt. Controleer uw kachel voor u hem aanvaardt om alle lakschade vast te stellen.
- De garantie dekt noch de ruit(en), noch de onderdelen die in aanraking komen met het vuur (het rooster, de roostersteun, de beschermingen, de chicane), noch beschadiging aan de afstandsbediening veroorzaakt door een val.

Alle onderhouds- en vervangingswerkzaamheden moeten voor u uitgevoerd worden door een onderhoudsbedrijf of een specialist die erkend zijn door de distributeurs van NESTOR MARTIN. Om te genieten van de garantie voor een defect onderdeel laat u het stuk vervangen en zendt u het defecte stuk voor onderzoek naar de distributeur van NESTOR MARTIN. Als het defect gedekt wordt door de garantie, zal het vervangstuk u niet worden aangerekend. De transportkosten voor het vervangstuk en het terugzenden van het defecte stuk vallen te uwen laste. Deze vervanging of herstelling onder garantie blijven onderworpen aan de termijnen en voorwaarden van de huidige garantie gedurende de nog resterende periode van de oorspronkelijke garantie.

Deze garantie dekt geen defecten of werkingsproblemen die te wijten zijn aan een ongeval, verkeerd of onaangepast gebruik, wijzigingen, verkeerde installatie of onvoldoende onderhoud.

De verplaatsingskosten van een agent van NESTOR MARTIN naar de gebruiker worden niet gedekt door de garantie. Een apparaat dat in een winkel wordt gekocht en meegenomen wordt niet gegarandeerd door de fabriek.

Elke tussenkomst onder garantie mag alleen worden uitgevoerd door een door NESTOR MARTIN erkende installateur. In het tegengestelde geval zijn de kosten voor tussenkomst van rechtswege verschuldigd.

INFORMAZIONI DI SICUREZZA

Leggere con attenzione tutte le istruzioni prima di procedere all'installazione o all'utilizzo. Errori d'installazione, di regolazione, di utilizzo o di manutenzione possono causare lesioni alle persone o comportare danni a oggetti.

Tutte le Leggi locali e nazionali, insieme alle Norme Nazionali UNI ed Europee EN devono essere rispettate.

- Far installare il proprio apparecchio da un professionista competente.
- In caso di problemi, rivolgersi direttamente a lui.
- Chiedetegli di procurarvi pezzi originali NESTOR MARTIN. Attenzione alle contraffazioni. Per procurarsi un pezzo, rivolgersi al proprio installatore-rivenditore al fine di identificare il n° d'ordine del pezzo. Comunicargli quindi questi elementi e lui stesso avrà cura di ordinare il pezzo presso NESTOR MARTIN.
- Si consiglia di non sopravvalutare la potenza degli apparecchi rispetto al volume da riscaldare.
- Non lasciare mai l'apparecchio in funzione con lo sportello del cassetto cenere aperto, ciò potrebbe comportare un surriscaldamento dell'apparecchio e causare gravi danni.

NON FAR SURRISCALDARE L'APPARECCHIO.

**SE UNA PARTE DELL'APPARECCHIO O DEL TUBO SCARICO FUMI DIVENTANO ROSSI,
L'APPARECCHIO È IN STATO DI SURRISCALDAMENTO.**

Quando si utilizza l'apparecchio, garantire la fornitura di aria di combustione all'abitazione. Una finestra parzialmente aperta o una griglia di aerazione esterna in prossimità dell'apparecchio possono essere sufficienti; in alternativa, installare il kit per l'ingresso d'aria dall'esterno fornito in dotazione con l'apparecchio. Non collegare l'apparecchio ad un condotto o ad un impianto di ventilazione.

L'apparecchio deve essere collocato al di fuori dei punti di passaggio e lontano da mobili o tappezzeria. Avvertire gli adulti e i bambini in particolare del pericolo delle alte temperature e delle ustioni.

Sorvegliare i bambini quando sono nella stanza in cui è collocato l'apparecchio. L'apparecchio deve essere oggetto di un'ispezione completa e la canna fumaria deve essere pulita almeno una volta all'anno. In caso di corretta, malfunzionamento o cattiva qualità del combustibile, la ripulitura deve essere eseguita più spesso.

Rispettare sempre una distanza minima di 80cm tra il vetro della stufa ed elementi combustibili. Nel caso di una stufa girevole, questa distanza minima di 80cm deve essere rispettata tutto attorno dell'apparecchio.

È vietato porre l'apparecchio direttamente su un pavimento di materia combustibile. Nel caso di un pavimento di materia combustibile, l'apparecchio deve essere rialzato ad una altezza equivalente all'altezza della base bassa (fornita in opzione).

Se l'apparecchio viene posto su un pavimento non-combustibile, prevedere un ingresso d'aria sotto la stufa, oppure rialzare l'apparecchio di almeno 10mm in modo di permettere all'aria necessaria alla combustione di entrare liberamente.

PRESENTAZIONE

INTRODUZIONE

Grazie per aver scelto una stufa NESTOR MARTIN.

La nostra gamma combina gli standard ambientali e di design all'avanguardia.

E' dotata di tecnologia Woodbox, un importante progresso tecnico nel campo del riscaldamento a legna.



Rendimento (%)	Potenza (kW)	Emisioni CO (% Vol)	Peso (Kg)
77,6	8	0,07	210

CONTENUTO CONSEGNA TO:

- 1 Stufa TQ-TQH
- 1 Griglia in ghisa
- 1 Strumento di comando
- 1 Attizzatoio
- 1 Guanto
- 1 Raccordo scarico fumi
- 1 Membrana in acciaio inox
- 1 Presa d'aria esterna
- 3 Viti di fissaggio
- 1 Manuale

INSTALLAZIONE

ISTRUZIONI PER L'INSTALLAZIONE

- L'installazione deve essere conforme alla normativa CE in vigore.
- L'apparecchio deve essere posto in conformità con le distanze minime dei materiali combustibili. Nel caso di pareti in legno, proteggere la superficie con materiale isolante. Se il suolo non è pavimentato con piastrelle (perciò con moquette, parquet, ecc...), è consigliato di porre sotto la stufa una lastra in materiale incombustibile più grande della base dell'apparecchio (50 cm sul davanti) attenzione, lasciare allentati i bulloni di tenuta della cornice per permettere l'estrazione in futuro.
- Garantire che la canna fumaria sia pulita, priva di fuliggine e che sia il più possibile diritta.
- La canna fumaria deve essere a tenuta stagna e le sue pareti devono essere il più possibile senza rugosità.
- Anche il collegamento tra l'apparecchio e il camino deve essere a tenuta stagna e costituito di materiali non infiammabili protetti possibilmente dall'ossidazione (lamiera smaltata, acciaio inox...)

ALTEZZA DEL CAMINO

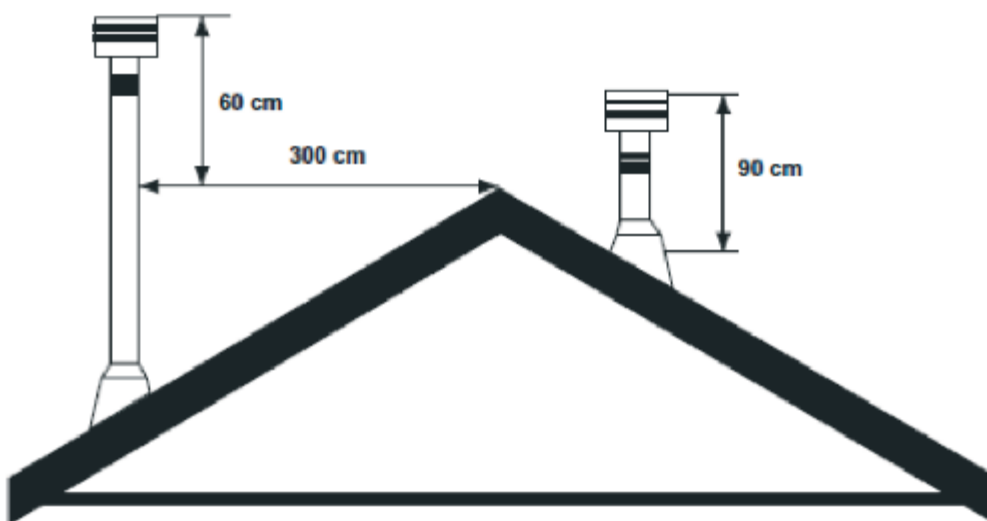
La realizzazione del comignolo e della canna fumaria deve essere eseguita da personale competente. C'è l'obbligo di utilizzare solo materiali certificati. Tutte le verifiche prima della posa devono essere eseguite secondo normativa UNI 10845.

La canna fumaria non potrà essere utilizzata allo stesso tempo da due apparecchi da riscaldamento. (1 apparecchio = 1 canna fumaria).

Il camino deve essere concepito e costruito in modo da sviluppare un tiraggio sufficiente ad evacuare completamente i fumi all'esterno. Il tiraggio ottimale è di 12 Pa.

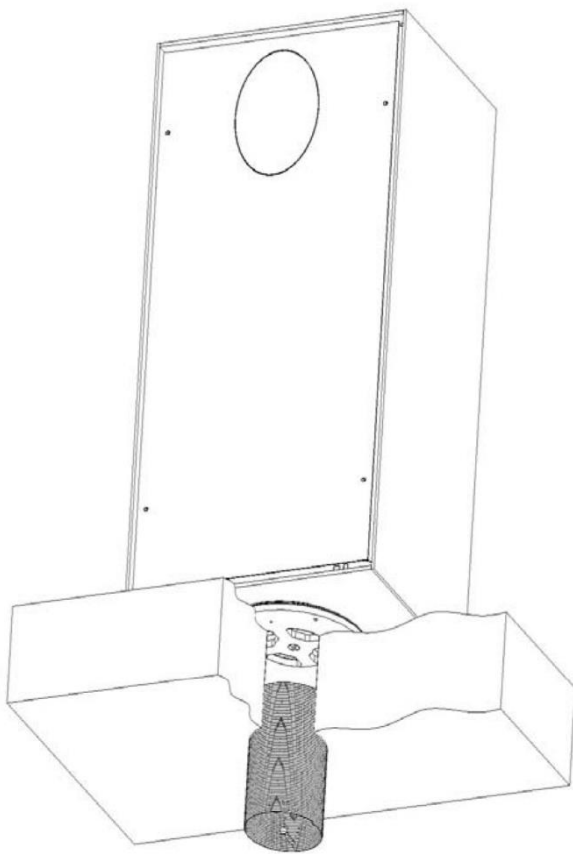
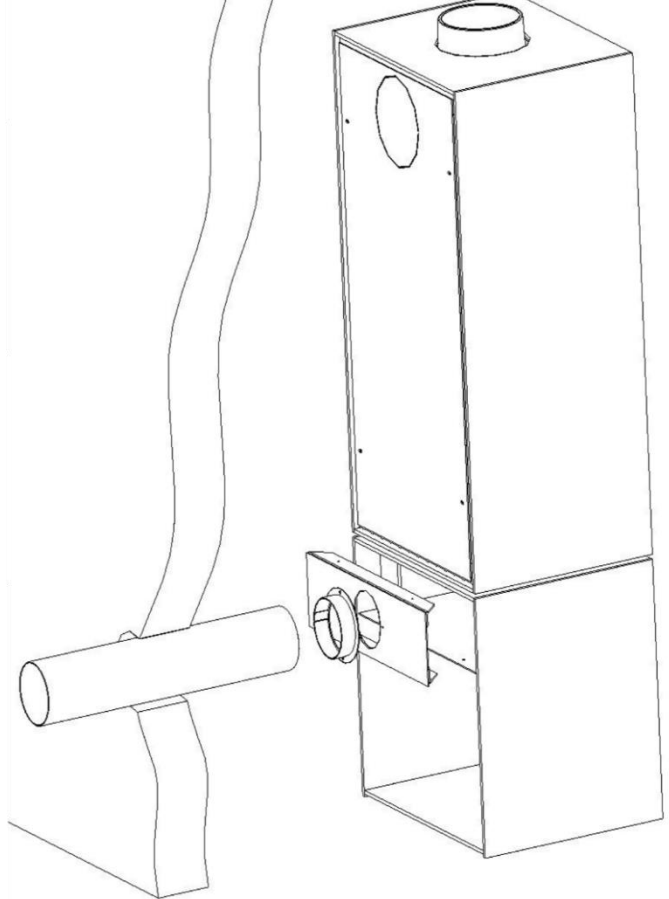
Per un corretto tiraggio si consiglia un'altezza minima della canna fumaria di 5 mt.

Il camino deve essere sufficientemente alto (vedi foto) e sgombro onde evitare il riflusso del fumo. Dovrà essere protetto da materiali isolanti per diminuire i rischi di accumulo di catrame nella parte alta del condotto e coperto per impedire l'ingresso di acqua piovana.



COLLEGAMENTO ALLA PRESA D'ARIA ESTERNA

La macchina è predisposta per il collegamento ad un condotto dell'aria esterna verticalmente attraverso il suolo.

Il collegamento verticale del terreno	Collegamento orizzontale della base
	
<p>Attenzione per questo tipo di connessione includono una piastra di protezione a terra.</p> <ul style="list-style-type: none">• Predisporre a pavimento un raccordo di 100 mm• Collegare attraverso un tubo di alluminio flessibile.	<p>Questo tipo di collegamento è possibile solo con un piedistallo opzionale.</p> <ul style="list-style-type: none">• Collegare la bocca sottostante• Collegare un tubo del diametro di 100 mm• Collegare il raccordo collocato nella parte posteriore della base

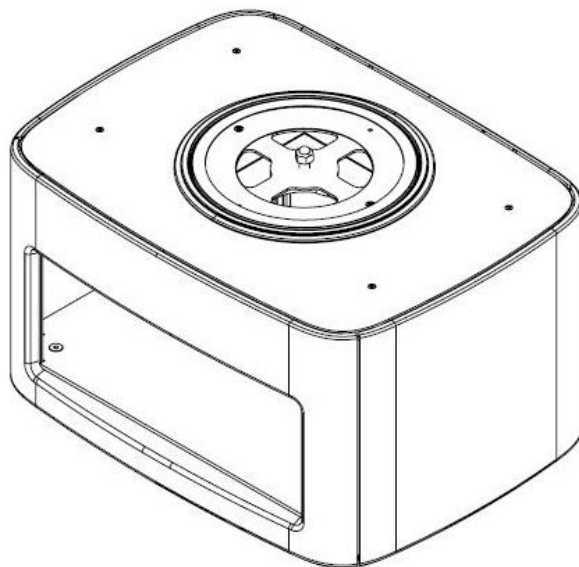
ACCESSORI OPZIONALI

GAMMA BASI OPZIONALI

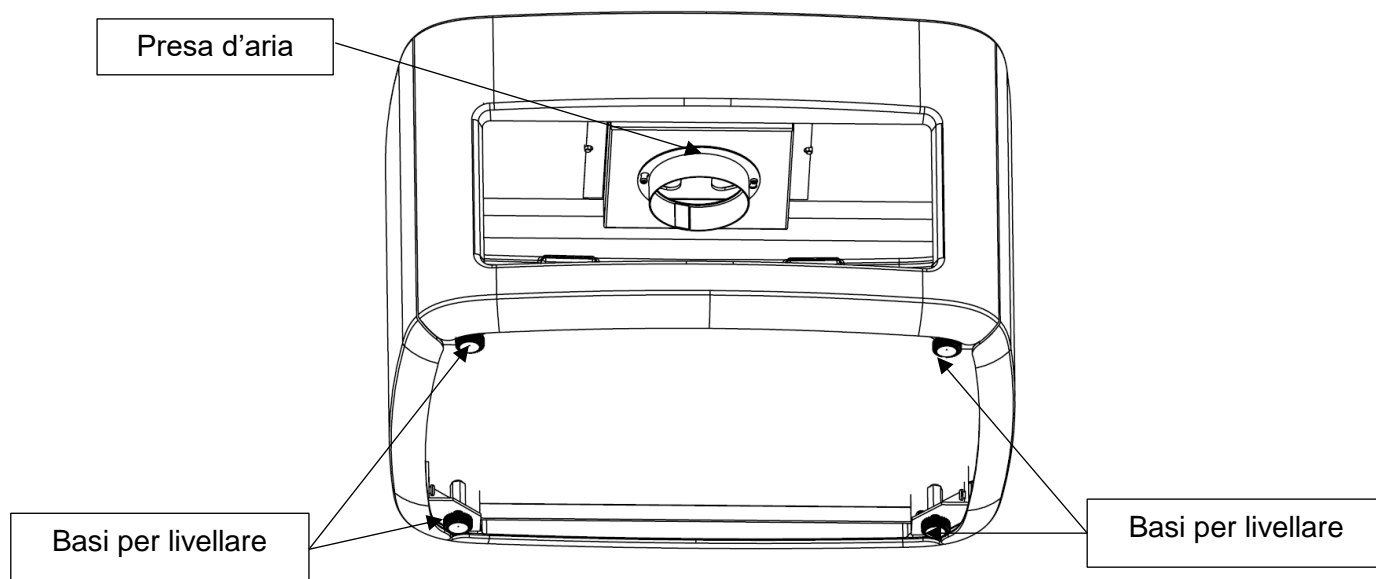
Con la nostra gamma di basi di qualità, il dispositivo ha la possibilità di diventare un pratico cubo girevole. Infatti, le basi sono dotate di un cuscinetto che permette una rotazione della stufa per 360 ° sia in senso orario che antiorario.

BASE ALTA

Questa base è costruita in ghisa e vi permette una rotazione di 360°.

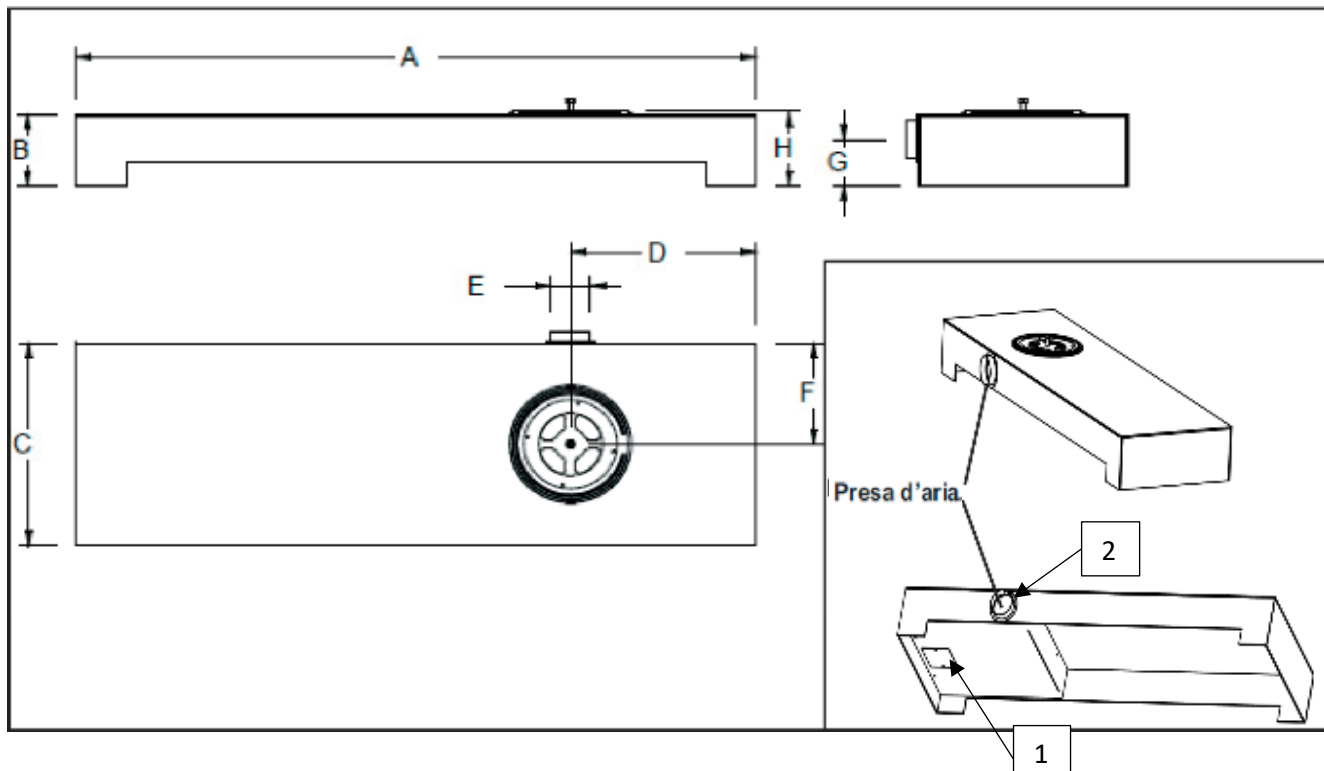


La vostra base è predisposta per funzionare senza nessun collegamento necessario, ma con l'opportunità di allacciarsi alla presa d'aria dall'esterno attraverso il fondo. Se desidera collegare una presa per l'aria esterna si può fare in verticale, togliendo chiusura inferiore della base o, in orizzontale, con un tubo a 90°. Sono inoltre disponibili quattro basi per livellare l'apparato.



BASE BASSA E LARGA

La base costruita in acciaio laccato nero di 6 mm di spessore essa predisposta per il collegamento diretto alla presa d'aria esterna.



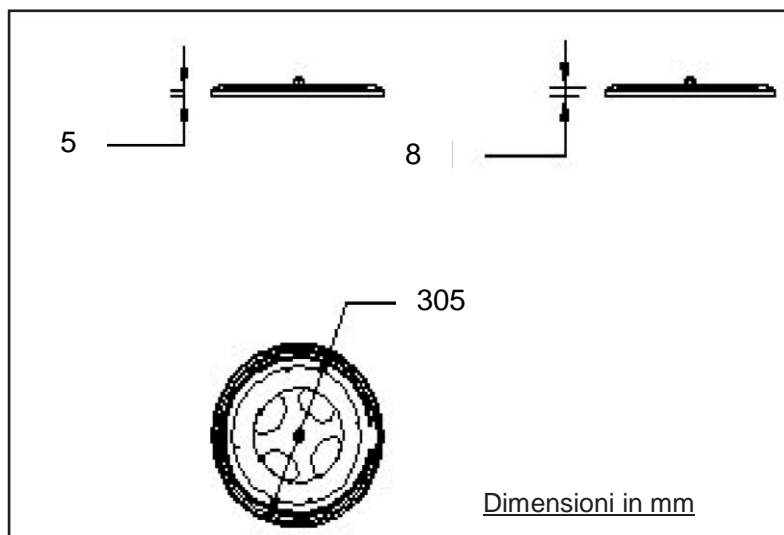
Dimensioni in mm

A	B	C	D	E	F	G	H
1700	186	516	465	100	258	120	194

La vostra base è predisposta per funzionare senza nessun collegamento necessario, ma con l'opportunità di allacciarsi alla presa d'aria dall'esterno attraverso il fondo. Quindi basta svitare in opzione la piastra posteriore per fissare in alternativa l'elemento in dotazione (vedi schema).

DISCO ROTANTE IN OPTIONAL

Grazie al disco rotante in opzionale, esiste la possibilità di fissare e ruotare la vostra stufa su piani di diverso tipo (pietra, basamenti, tavoli resistenti, ecc...).



IMPOSTAZIONI SUPPORTO/BASAMENTO LARGO

Procedura da seguire

- Posizionare la base nella posizione desiderata e posizionare il disco rotante
- Posizionare la stufa sulla base con un elevatore o con l'aiuto di altre persone
- Svitare le 2 viti di fissaggio torx e rimuovere il pannello (foto 1)



Foto 1



Foto 2

- Posizionare il raccordo per la presa d'aria esterna al di fuori della tavoletta e inserirlo nel foro fissandolo con la chiave a brugola
- Con la chiave da 19 mettere il dado di fronte al foro ed avvitare con la chiave a brugola (Foto 2)
- Rimontare il pannello e la base di copertura

Attenzione più si stringe la vite del cuscinetto e più risulterà difficile la rotazione

MOTORINO E DELLA CENTRALINA

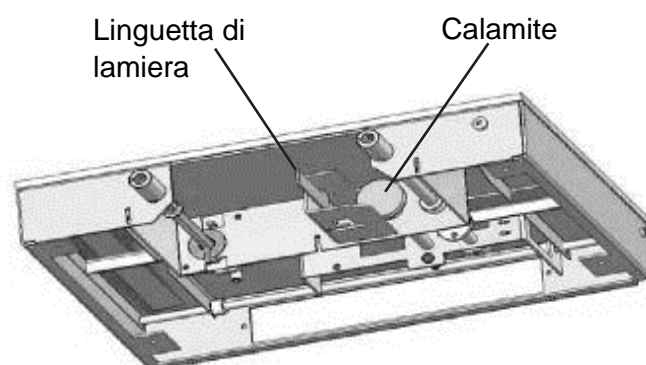
In dotazione opzionale, è disponibile un telecomando. Il telecomando può essere utilizzato per regolare il regime del fuoco a distanza o in modo termostatico. Per le istruzioni complete di utilizzo del telecomando, consultare le Istruzioni per l'uso del telecomando.

Per installare il motorino e la centralina del telecomando, seguire le istruzioni seguenti:

1. Svitare e togliere la mascherina frontale (2 viti)

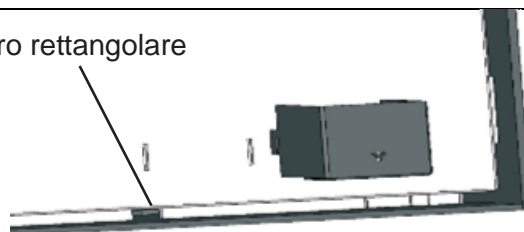


2. Staccare la linguetta di lamiera dalla calamite. Posizionare il motorino, ponendo il disco di acciaio contro la calamite.



3. Rimuovere la parte posteriore del dispositivo.
4. Porre la centralina nel supporto in acciaio e appoggiare sulla base.
5. Collegare il motorino alla centralina con il cavo, passando il cavo attraverso il foro rettangolare, da dietro in avanti.

Foro rettangolare



COMBUSTIBILI

Combustibili solidi consigliati: carbone antracite 20/30, faggio, quercia, cenere, legna d'arbolì da frutta, betulla

Combustibili solidi non consigliati: resinosi, legna umida, legna trattata chimicamente, cippati di legna, pellet di legna, coke. È vietato bruciare rifiuti nella stufa.

COMBUSTIBILI DA UTILIZZARE

L'apparecchio è stato concepito per bruciare questi combustibili (non contenenti né oli, né resine o sali):

> Legna (la legna è intesa pulita da oli, grassi oleosi, resine e salsedine tipica del legname restituito dal mare)

> Mattonelle di lignite

> Ceppi ricostruiti

> Carbone

ATTENZIONE: NON BRUCIARE IMMONDIZIA O LIQUIDI INFIAMMABILI (benzina, solvente o olio da motore)

LA SCELTA DELLA LEGNA DA BRUCIARE

La migliore legna da bruciare è sempre la legna ben secca, che sarà più facile da incendiare e provocherà una formazione inferiore di catrame nel camino. Idealmente il legno dovrebbe seccare più di 18 mesi al coperto, in questo caso, i ceppi contengono massimo il 20% di umidità!

La legna umida ha un potere calorifico inferiore perché abbassa la temperatura di combustione e quindi il rendimento.

Oltre a questo, si incendia difficilmente, brucia male e sprigiona fumo. Soprattutto, l'utilizzo di legna umida accresce la formazione di depositi nelle condotte dei fumi (formazione di catrame e bistro) dei camini.

Alcuni tipi di legno sono più reattivi di altri al fuoco. Quelli che bruciano più a lungo sono: il carpino, il faggio e la quercia. Il pioppo tremulo, la betulla e il tiglio bruciano facilmente ma durano meno. Poi vengono le latifoglie tenere e le conifere. Il diametro del ceppo è importante per il riscaldamento. Comunque, questa classificazione è solo indicativa in quanto la migliore legna da fuoco è la legna più secca.

La durata di essiccazione della legna da ardere deve essere di almeno 18 mesi a 2 anni.

FORMAZIONE DI CATRAME E CREOSOTO

Quando i fumi arrivano a bassa temperatura nel camino, una parte del vapore acqueo che trasportano si condensa. I componenti più pesanti si depositano all'interno del condotto. Questa è la bitumazione. La miscela si ossida all'aria e forma delle macchie brunastre. Si tratta della formazione di CREOSOTO.

Le condizioni per evitare questi problemi sono:

1. legna secca
2. garantire una uscita libera dal comignolo,
3. garantire la sezione del comignolo adeguata per legge
4. controllare se nel camino vi è un accumulo eccessivo di creosoto, se supera i 3 mm deve essere rimosso.

I COMANDI

L'apparecchio ha due comandi principali:

> il controllo dell'ARIA

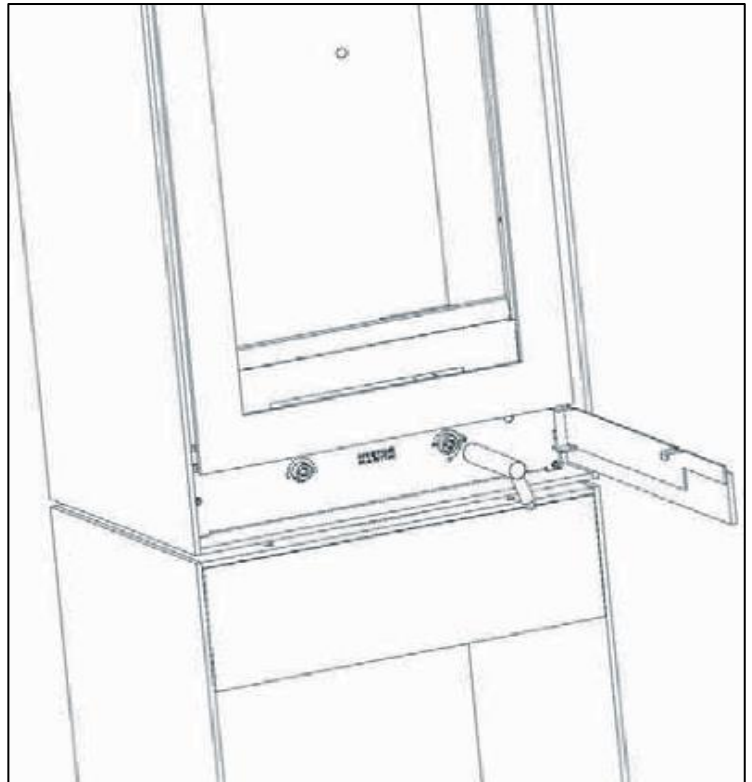
SUPERIORE

> il controllo dell'ARIA

INFERIORE

I due comandi possono essere utilizzati insieme in modo da combinare i due flussi d'aria al fine di ottenere le migliori performance.

ATTENZIONE: i comandi possono essere caldi. Utilizzare sempre la chiave fornita per regolare i comandi.



**Comando dell'
ARIA INFERIORE:**

Utilizzato per facilitare l'accensione e la messa in regime

**Comando dell'
ARIA SUPERIORE:**

Utilizzato per la combustione normale o a regime.

ATTENZIONE: NON UTILIZZARE GRIGLIE, ALARI O ALTRI

TIPI DI SUPPORTO SUPPLEMENTARI DIVERSI DA QUELLI IN DOTAZIONE CON L'APPARECCHIO

I COMANDI > Modalità di funzionamento

Con il sistema di combustione Woodbox, l'aria necessaria alla combustione sarà diretta sopra o sotto al fuoco, in funzione del tipo di combustione desiderata.

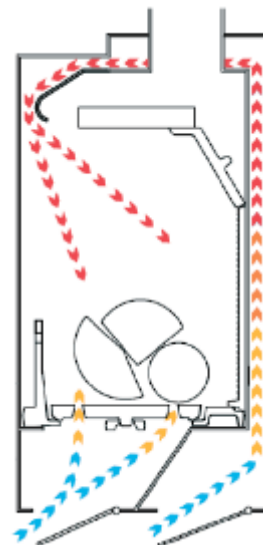
Un fuoco a legna deve essere alimentato da sopra (aria superiore) ma l'introduzione dell'aria per la griglia (aria inferiore) permette un'accensione corretta e di portarlo ad un regime di funzionamento corretto.

Le regolazioni intermedie, che permettono un ingresso d'aria sia dall'alto che dal basso, attivano rapidamente e intensamente il fuoco. Questi tipi di regolazione possono essere utilizzati per facilitare l'accensione o per bruciare depositi di fuliggine sul vetro. Le regolazioni intermedie possono invece essere utilizzate solo per periodi brevi in quanto potrebbero provocare un surriscaldamento.

Accensione



Le due valvole sono aperte per apportare una quantità massima di aria da sopra e da sotto la griglia per facilitare l'accensione.

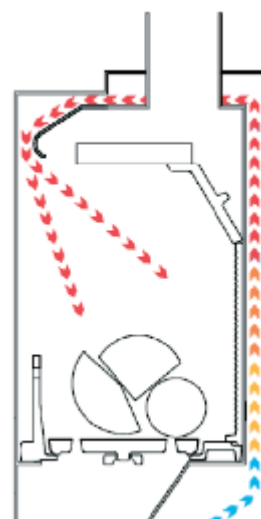


Funzionamento a regime



La valvola posteriore è aperta e apporta aria da sopra la griglia. Circolando nel corpo di riscaldamento, l'aria viene riscaldata prima di arrivare sulla fiamma consentendo una combustione pulita ed efficace.

L'ingresso d'aria inferiore è chiuso.



FUNZIONAMENTO A LEGNA > Accensione manuale

<ul style="list-style-type: none"> • Regolare la manopola ARIA SUPERIORE in posizione massima. • Regolare la manopola ARIA INFERIORE in posizione massima 	
<ul style="list-style-type: none"> • Disporre sulla griglia dei piccoli legnetti per l'accensione e alcuni ceppi più grandi. • Accendere il fuoco utilizzando le tavolette accendifuoco ecologiche. • Dopo circa 20-30 minuti, e se la combustione si è ben avviata, chiudere l'ingresso d'aria inferiore ruotando il comando ARIA INFERIORE in posizione minima. In questo caso il deflettore deve risultare bianco (pulito). Tenere questa posizione per il funzionamento normale a legna. <p>Procedere quindi alla regolazione del regime desiderato con il comando ARIA SUPERIORE. Con l'esperienza, si troverà velocemente la posizione che più risponde alle vostre esigenze.</p> <p>IMPORTANTE: nel caso di cattivo tiraggio o di fumo, è consigliato lasciare aperto un po' d'aria al fine di permettere al vostro apparecchio di arrivare al regime normale di funzionamento.</p>	

FUNZIONAMENTO A LEGNA > Telecomando

<ul style="list-style-type: none"> • Regolare la manopola ARIA SUPERIORE in posizione massima. • Regolare la manopola ARIA INFERIORE in posizione massima 	
<ul style="list-style-type: none"> • Disporre sulla griglia dei piccoli legnetti per l'accensione e alcuni ceppi più grandi. • Accendere il fuoco utilizzando le tavolette accendifuoco ecologiche. • Dopo circa 20-30 minuti, e se la combustione si è ben avviata, chiudere l'ingresso d'aria inferiore ruotando il comando INFERIORE in posizione minima. In questo caso il deflettore deve risultare bianco (pulito). Tenere questa posizione per il funzionamento normale. <p>Procedere quindi alla regolazione del regime desiderato con il comando ARIA SUPERIORE. Con l'esperienza, si troverà velocemente la posizione che più risponde alle vostre esigenze.</p> <p>IMPORTANTE: nel caso di cattivo tiraggio o di fumo, è consigliato lasciare aperto un po' d'aria al fine di permettere al vostro apparecchio di arrivare al regime normale di funzionamento.</p>	

FUNZIONAMENTO A LEGNA > Ricarica

Per evitare fuori uscite di fumo nel locale al momento della ricarica e per una rapida ripresa del fuoco, seguire questi consigli:

- Ricaricare l'apparecchio con la presenza di un discreto letto di brace.
- Regolare la manopola ARIA SUPERIORE in posizione massima
- Aprire con delicatezza lo sportello, lasciandolo socchiuso per 10 secondi circa. Quindi, aprire completamente lo sportello e caricare i ceppi sulla brace.
- Chiudere lo sportello del focolare. Una volta che la combustione si è ben riavviata, regolare il regime desiderato con la manopola (o con il telecomando premendo più volte il tasto OFF/LO)



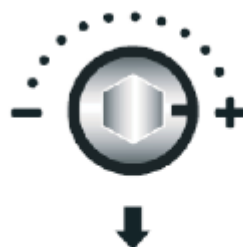
FUNZIONAMENTO A LEGNA > Fuoco continuo

Con della legna di qualità come carpine, quercia o faggio ben secca, è possibile ottenere un fuoco continuo di 8-10 ore o più al minimo. Per ottenere un fuoco lento che possa durare a lungo mantenendo il vetro pulito:

- Regolare la manopola ARIA SUPERIORE in posizione massima
- Abbassare il regime massimo solo quando la combustione non si sia ben riavviata.
- Ricaricare l'apparecchio nel modo descritto qui di seguito. Non caricare sezioni di ceppi rotondi o non spaccati in quanto rischierebbero di rotolare contro il vetro sporcandolo.
- Quindi, abbassare il regime quasi al minimo.

(Si consiglia di non chiudere completamente l'ingresso d'aria, ma di lasciarlo leggermente aperto per favorire l'auto pulizia del vetro).

- Nel caso di un camino con un tiraggio più forte, è necessario ridurre l'ingresso d'aria in misura maggiore che con un camino con un tiraggio scarso. In questo caso consigliamo di installare un moderatore di tiraggio dopo aver misurato la depressione della vostra canna fumaria. Vedere anche la sezione "Regolazione del minimo".



AUTOPULIZIA DEL VETRO

L'apparecchio è dotato di un sistema integrato di pulizia del vetro ("Airwash") che utilizza aria calda per ridurre al minimo le macchie sul vetro. Se si utilizza combustibile secco, una gran parte del catrame depositato sul vetro brucia e scompare quando l'apparecchio funziona ad alta temperatura. Se nonostante ciò compaiono delle macchie sul vetro (come ad esempio dopo un lungo periodo di fuoco lento), seguire questa procedura per pulire rapidamente il vetro:

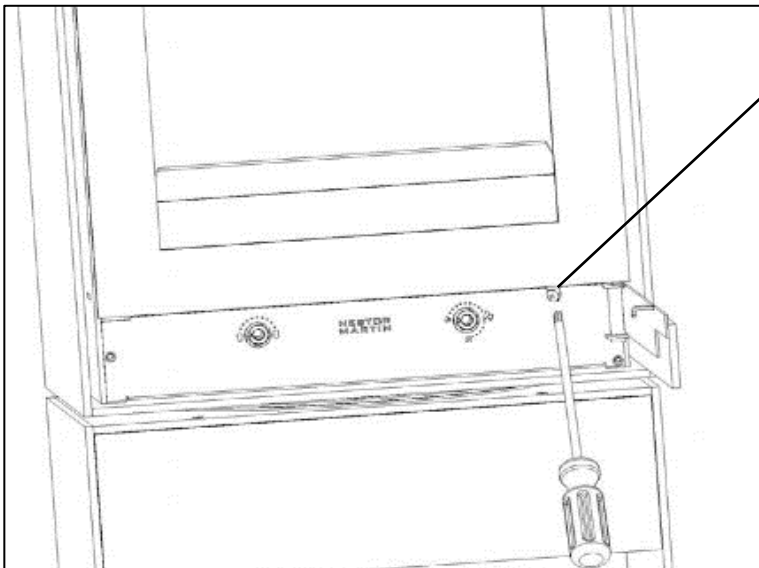
- Regolare la manopola ARIA SUPERIORE in posizione massima
- Regolare la manopola ARIA INFERIORE in posizione intermedia. Questa regolazione consente l'ingresso di una piccola quantità di aria al disotto del fuoco oltre all'aria preriscaldata normalmente utilizzata per la combustione della legna.

Una volta che la maggior parte delle macchie sono scomparse, riportare i comandi alle posizioni originarie.



REGOLAZIONE DEL MINIMO

La regolazione del minimo si trova alla destra della manopola ARIA SUPERIORE. Questo comando consente di aumentare, diminuire o chiudere completamente l'ingresso d'aria minimo quando l'apparecchio funziona a regime minimo. Regolarlo in funzione del tiraggio del camino. Questa operazione deve essere assolutamente fatta dal vostro installatore alla prima accensione.



Con un cacciavite, girare in senso orario per aumentare l'ingresso d'aria minimo.

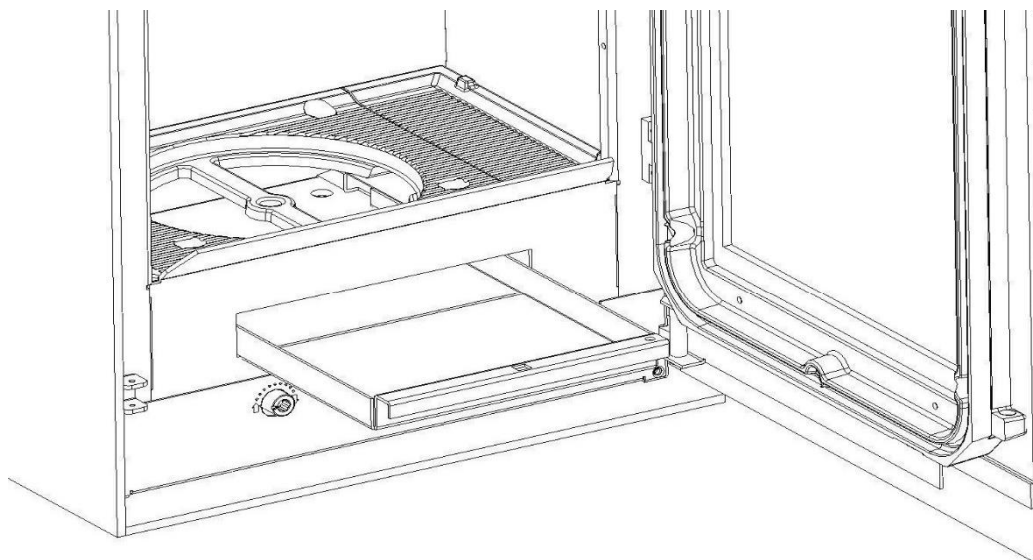
Girare in senso antiorario per diminuire o chiudere completamente l'ingresso d'aria minimo.

SVUOTAMENTO DEL CASSETTO CENERE

Svuotare il cassetto cenere regolarmente per evitare la fuoriuscita di cenere. Tuttavia, un leggero strato di cenere sulla griglia agevola la combustione della legna e mantiene il calore.

Si consiglia di svuotare il cassetto cenere quando l'apparecchio non è in funzione. Per rimuovere la cenere, farla cadere dal focolare nel cassetto cenere attraverso l'attizzatoio in dotazione, muovendo la griglia oscillante.

ATTENZIONE: IL CASSETTO CENERE PUÒ ESSERE CALDO. UTILIZZARE GUANTI PER ALTA TEMPERATURA



- Utilizzare la maniglia in dotazione per l'apertura e chiusura dello sportello del cassetto cenere.
- Estrarre delicatamente il cassetto cenere.
- Depositare la cenere in un recipiente di metallo coperto. Il recipiente della cenere deve essere collocato su una superficie non infiammabile e lontano da sostanze combustibili. Attendere il raffreddamento della cenere prima di gettarla.

NOTA IMPORTANTE: SE OCCORRE RIMUOVERE LA CENERE DURANTE IL FUNZIONAMENTO DELL'APPARECCHIO, APRIRE LEGGERMENTE LO SPORTELLO DELLA STUFA PRIMA DI APRIRE LO SPORTELLO DEL CASSETTO CENERE PER EVITARE CHE L'INGRESSO DI ARIA IN ECCESSO PROVOCHI IL SURRISCALDAMENTO DELL'APPARECCHIO.

NON LASCIARE LO SPORTELLO DEL CASSETTO CENERE APERTO DURANTE IL FUNZIONAMENTO NORMALE DELL'APPARECCHIO NE AL MOMENTO DELL'ACCENSIONE.

MANUTENZIONE

PRIMA ACCENSIONE

Nella cottura della vernice, si sprigionerà un odore che scomparirà dopo poche ore di funzionamento, a elevato regime.

PULIZIA DELL'APPARECCHIO

Eeguire la pulizia dell'apparecchio sempre a macchina fredda. Si consiglia di utilizzare un panno asciutto per pulire senza solventi, in quanto può causare abrasione della verniciatura, difficile da rimuovere successivamente.

Nel caso di ritocco, è necessario ritoccare con vernice originale per alta temperatura Nestor Martin.

Nel caso di condensa pulire le gocce.

In caso di finitura smaltata, utilizzare un panno umido o un prodotto approvato per smalti.

Tuttavia, la pulizia troppo energica, anche con un prodotto approvato, può danneggiare la rifinitura dell'apparecchio.

Ogni traccia di detergente deve essere rimossa prima di riaccendere la stufa, perché può formare macchie quando la stufa raggiunge elevate temperature.

PULIZIA MANUALE DEL VETRO

Eeguire la pulizia del vetro sempre a macchina fredda. Il vetro ceramico della stufa è stato progettato per resistere alle alte temperature, alcuni detersivi contengono sostanze chimiche che possono indebolirlo.

Carta inumidita con acqua e qualche goccia di aceto, potrebbe rimuovere il deposito di fuliggine.

Per le incrostazioni più importanti, utilizzare una spugnetta abrasiva per piatti e sapone neutro.

Fare attenzione a non strofinare troppo energicamente per evitare di danneggiare il vetro ceramico. Se la pulizia manuale del vetro è spesso necessaria, si consiglia di leggere le modalità di installazione e di funzionamento al fine di ottenere una migliore combustione della legna.

GUARNIZIONI

Verificare una buona tenuta della guarnizione della porta.

Per garantire un corretto funzionamento, si devono evitare le infiltrazioni d'aria.

Se la tenuta della guarnizione non è ottima, controllarne lo stato. Se occorre sostituirla, contattare il punto vendita.

ARRESTO ESTIVO

Alla fine di ogni stagione invernale, l'apparecchio deve essere completamente pulito e la canna fumaria ispezionata da personale qualificato.

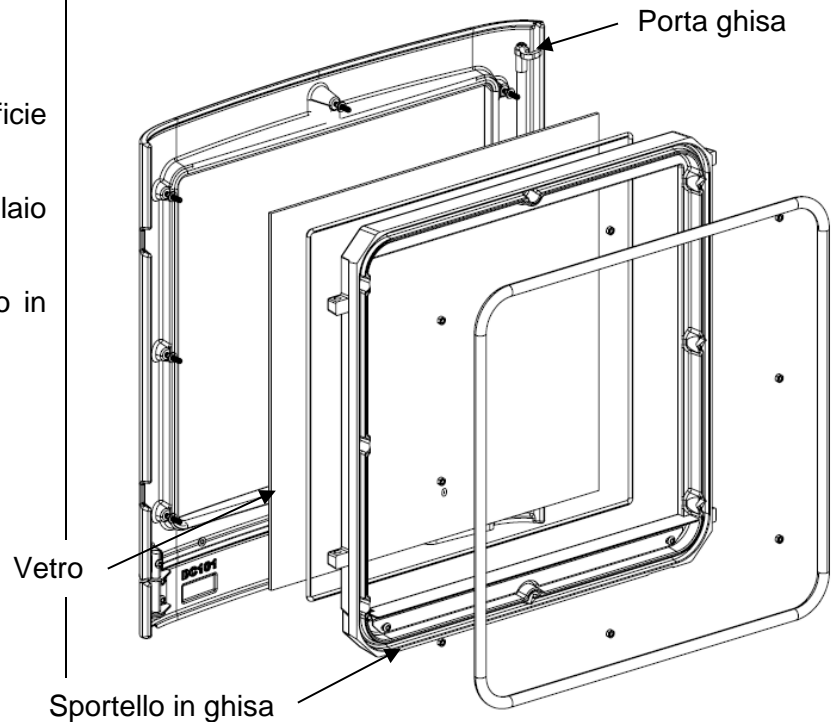
Lasciare un registro dell'aria aperto al fine di facilitare l'evaporazione di condensa all'interno del camino.

Lubrificare i sistemi di serraggio e le altre parti di movimento

SOSTITUZIONE DEL VETRO

Per sostituire il vetro:

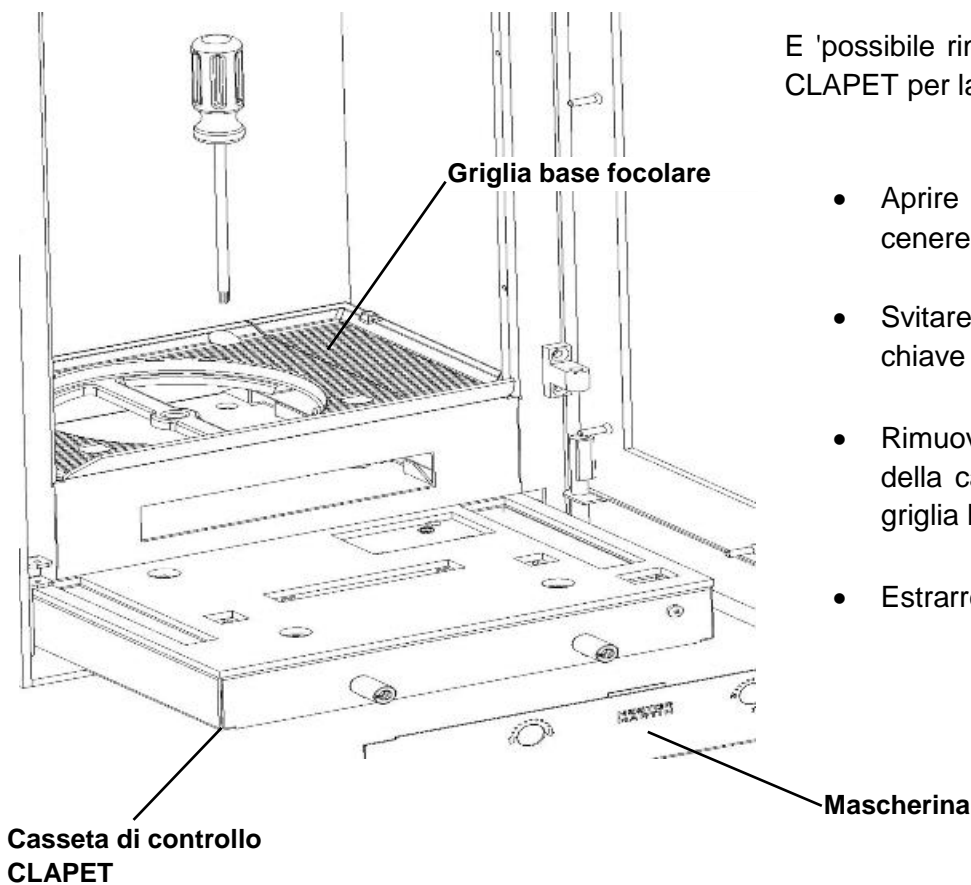
- Sollevare la porta.
- Stendere la porta su una superficie piana.
- Svitare le 8 viti che fissano il telaio della porta al vetro.
- Rimuovere totalmente lo sportello in ghisa
- Sostituire il vetro.



SMONTAGGIO SISTEMA WOODBOX (CLAPET)

E' possibile rimuovere la cassetta di controllo CLAPET per la manutenzione.

- Aprire la porta e togliere il cassetto cenere
- Svitare e rimuovere la mascherina con chiave Torx.
- Rimuovere le 4 viti Torx per il fissaggio della cassetta attraverso i fori sotto la griglia base focolare.
- Estrarre la cassetta di controllo



GARANZIA

L'APPARECCHIATURA E' COPERTA DA 2 ANNI DI GARANZIA.

PER QUANTO CONCERNE LA CAMERA DI COMBUSTIONE LA GARANZIA è DI 5 ANNI.

L'apparecchio è privo di difetti di materiale e di fabbricazione. Questa garanzia è costituita dalle condizioni specificate qui di seguito.

La carta di garanzia di seguito riportata deve essere fatta pervenire al importatore di zona entro i 15 giorni che seguono l'installazione dell'apparecchio.

La presente garanzia è limitata alla sostituzione dei pezzi e non copre la manodopera. Tutte le spese di manodopera per la sostituzione dei pezzi sono a carico dell'acquirente.

Esclusioni e limitazioni della garanzia

- La ruggine dovuta alla condensa non è coperta.
- I rumori di dilatazione o contrazione all'accensione e allo spegnimento non sono coperti
- Le scheggiature o i danni delle superfici smaltate dichiarati più di 7 giorni dopo l'installazione non sono coperti da alcuna garanzia. Ispezionare la stufa prima di accettarla per rilevare qualsiasi difetto.
- La garanzia non copre il vetro, le guarnizioni, la griglia, il supporto della griglia, le ghise ed il deflettore, oltre ai danni causati al telecomando o alla centralina per caduta o malcuranze in genere.

Tutte le operazioni di manutenzione e/o di sostituzione di pezzi devono essere eseguite da un centro assistenza o da personale specializzato riconosciuto dai distributori NESTOR MARTIN. Per ottenere un intervento in garanzia per un pezzo difettoso, far sostituire il pezzo e restituire il pezzo difettoso al distributore NESTOR MARTIN per l'ispezione.

Se il difetto è coperto dalla garanzia, il pezzo di ricambio non verrà fatturato. Le spese di trasporto del pezzo di ricambio e la restituzione del pezzo difettoso sono a carico dell'acquirente. La sostituzione o la riparazione in garanzia sarà soggetta ai termini e alle condizioni della presente garanzia per il restante periodo di copertura originario.

La presente garanzia non copre i difetti se dovuti ad un uso illecito o inappropriato dell'apparecchiatura, a modifiche, a cattiva installazione, e mancata manutenzione.

Le spese di spostamento di un agente NESTOR MARTIN presso un utente non sono coperte dalla garanzia.

Qualsiasi intervento sotto garanzia può essere effettuato esclusivamente da un installatore riconosciuto da NESTOR MARTIN. In caso contrario, le spese d'intervento sono dovute a pieno diritto.

Compilare e far pervenire al distributore il tagliando di garanzia:

TAGLIANDO DI GARANZIA

Cognome e nome :

Indirizzo :

CAP e città :

Modello : Data di acquisto

N° di serie :

Nome del rivenditore :

CONSERVARE UNA COPIA PER VOSTRO RIFERIMENTO

NOTA DE SEGURIDAD

Lea atentamente todas las instrucciones antes de instalar y utilizar el aparato. Algunos errores de instalación, de uso o de mantenimiento pueden ocasionarle heridas o dañar sus bienes.

Todos los reglamentos locales y nacionales, especialmente aquellos que se refieren a las normas nacionales y europeas deben ser respetados durante el uso del aparato.

- Pídale a un profesional competente que instale su aparato
- En caso de problemas, diríjase directamente a él
- Pídale que le proporcione piezas originales NESTOR MARTÍN. Cuidado con las imitaciones. Para conseguir las piezas, diríjase a su instalador o revendedor para identificar el número del pedido de la pieza.

Ponga en su conocimiento estos elementos y él se encargará de pedir la pieza a NESTOR MARTIN

- Se recomienda no sobrestimar la capacidad de los aparatos en cuanto a la cantidad a calentar.
- El uso del aparato con la presencia de aire y la reja abierta debe hacerse con vigilancia

Atención: las distancias de seguridad en relación con los elementos inflamables están indicadas en la parte trasera del aparato.

Debe respetarse una distancia de 80cm entre el cristal y los elementos inflamables. En caso de que el aparato sea giratorio, dicha distancia debe respetarse rigurosamente en torno a todo el aparato.

Está prohibido poner el aparato directamente sobre el suelo si este es de material inflamable.

En caso de que el aparato esté situado directamente sobre el suelo no inflamable, prevea una entrada de aire por la parte de abajo o alce el aparato unos 10mm para permitir que el aire de la combustión entre en el aparato.

NO SOBRECALENTAR EL APARATO. SI UNA PARTE DEL APARATO O DEL CONDUCTO ENROJECE, EL APARATO ESTÁ EN ESTADO DE SOBRECALENTAMIENTO.

Encárguese de proporcionar aire de combustión a la habitación cuando utilice el aparato. Una ventana parcialmente abierta o una rejilla de ventilación exterior cerca del aparato es suficiente o instalar el kit de entrada de aire exterior entregado con su aparato. No conecte el aparato a un conducto o sistema de distribución de aire.

El aparato debería estar situado fuera del paso y lejos de muebles y colgadas. Prevenir a los adultos y sobretodo a los niños del peligro de las altas temperaturas y de las quemaduras.

Vigilar a los niños cuando se encuentren en la misma habitación que el aparato. Debe realizarse una inspección completa del aparato y deshollar la chimenea al menos una vez al año. Sin embargo, en el caso de una mala instalación, de un mal funcionamiento o de una mala calidad del combustible el deshollinamiento debe efectuarse más a menudo.

PRESENTACIÓN

INTRODUCCIÓN

Le agradecemos que haya escogido una estufa de la marca NESTOR MARTIN. Esta gama une el respeto de las normas medioambientales y un diseño de gran calidad. Está equipada con la tecnología Woodbox que constituye una técnica avanzada en el ámbito de la combustión de madera.



Rendimiento (%)	Potencia (kW)	Emisiones CO (% Vol)	Peso (Kg)
77,6	8	0,07	210

Contenido entregado:

- 1 estufa
- 1 mando
- 1 atizador
- 1 guante universal
- 1 salida de humos trasera
- 1 junta de la salida de humos /tapa
- 2 tornillos para la fijación del diámetro de la salida de humos
- 1 manual de instrucciones

DIRECTRICES PARA LA INSTALACIÓN

- La instalación debe cumplir con las reglas de construcción vigentes
- Respete las distancias mínimas de seguridad, que figuran en la placa descriptiva, cuando la estufa se instala en espacios donde los materiales que la rodean son inflamables. Tenga en cuenta, eventualmente, proteger la pared. Si el suelo no está embaldosado (es decir, alfombras llanas, parquet, etc...), prevea una placa de suelo que se salga del aparato (20 cm en la parte trasera, 20 cm a los lados, 50 cm en la parte delantera)
- Vigile que la chimenea esté limpia, sin hollín ni restos, y lo más recta posible.
- El conducto de la chimenea debe ser estanco y las paredes deben ser lo menos rugosas posible.
- La conexión entre el aparato y la chimenea también tiene que ser estanco y formado por materiales incombustibles, protegidos si es posible contra la oxidación (chapa esmaltada, de aluminio o de acero inoxidable)

ALTURA DE LA CHIMENEA

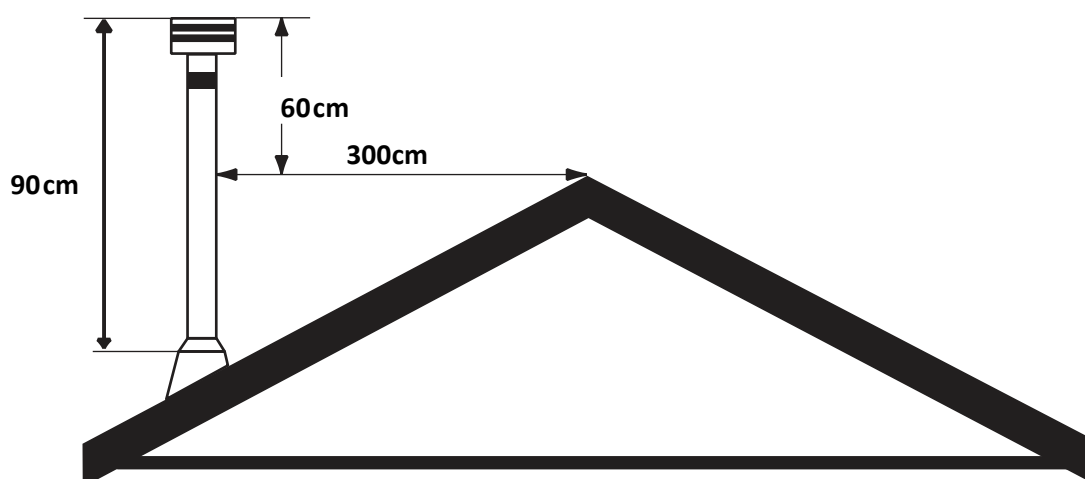
La chimenea debe ser lo suficientemente alta y amplia para evitar el retroceso. Estará protegida por aislantes para disminuir el riesgo de ennegrecimiento en la parte alta del conducto, y eventualmente estará cubierta para impedir la entrada del agua de la lluvia.

La chimenea debe ser concebida y construida de forma que permita desarrollar un tiro capacitado para evacuar completamente el humo al exterior.

Por regla general:

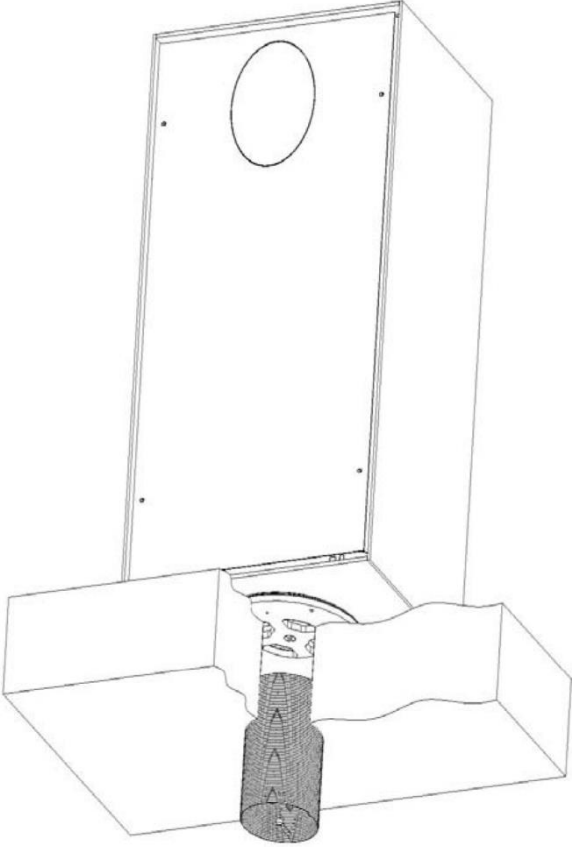
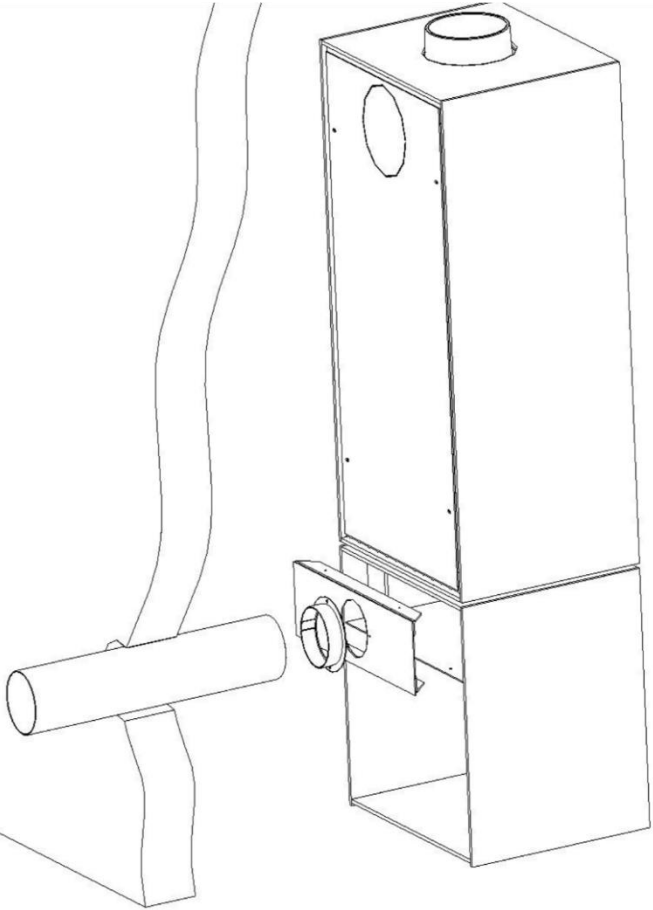
1. la chimenea debe sobrepasar como mínimo 90 cm de la desembocadura del techo
2. y un mínimo de 60 cm de todas las partes del edificio a un radio de 3 m. .

Para un tiro y un rendimiento óptimo, toda chimenea debería sobrepasar 5 m de la salida de humos del aparato.



CONEXIÓN A UNA ENTRADA DE AIRE EXTERIOR

Su aparato viene preequipado con una conexión a un conducto de aire exterior vertical a través del suelo. Si ha comprado uno de los zócalos opcionales, puede realizar una conexión de aire exterior por él.

Conexión vertical por el suelo	Conexión horizontal por el zócalo
 <p>Diagrama que muestra un aparato rectangular con una tapa superior abierta. Una tubería flexible de aluminio se conecta al conducto de salida de humos en la parte inferior del aparato, pasando a través de un agujero en el suelo.</p>	 <p>Diagrama que muestra un aparato rectangular con una tubería flexible de aluminio conectada horizontalmente a un zócalo en la parte inferior del aparato. La tubería pasa a través de un agujero en el muro.</p>
<p>Atención a este tipo de conexión, prevea una placa de protección para su suelo.</p> <ul style="list-style-type: none">• Haga un agujero de 100 mm de diámetro en su suelo.• Conecte el conducto de aire flexible de aluminio.	<p>Este tipo de conexión solo es posible con uno de los zócalos opcionales.</p> <ul style="list-style-type: none">• Atornille la tapa entregada para obstruir la llegada de aire del zócalo (ídem para la repisa).• Pase un tubo de 100mm de diámetro a través de su muro.• Conecte el tubo a la salida de humos situado en la parte de atrás del zócalo.

EQUIPAMIENTO OPCIONAL

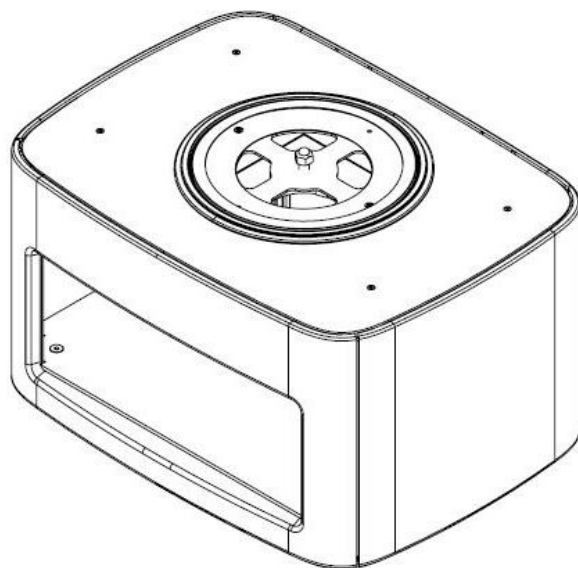
GAMA DE ZÓCALOS

Gracias a nuestra gama de zócalos de calidad, su aparato tiene la posibilidad de convertirse en una estufa giratoria y práctica. De hecho, los zócalos están equipados con una rotación que permite girar 360° en el sentido que sea para disfrutar plenamente del fuego de madera.

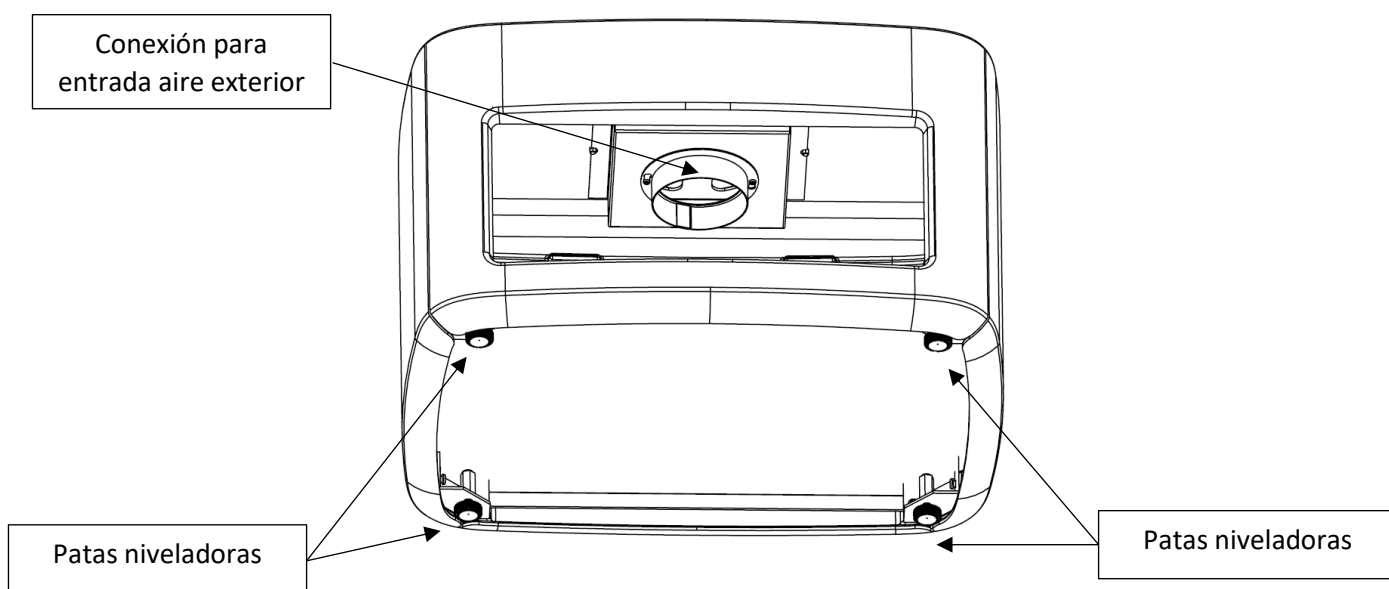
Además, permiten tener una toma de aire exterior gracias al collarín adaptador previsto.

ZÓCALO LEÑERO

Este zócalo en hierro fundido le permite tener una estufa giratoria de 360°. Está equipado para recibir aire exterior de forma directa y con un espacio para almacenar madera.

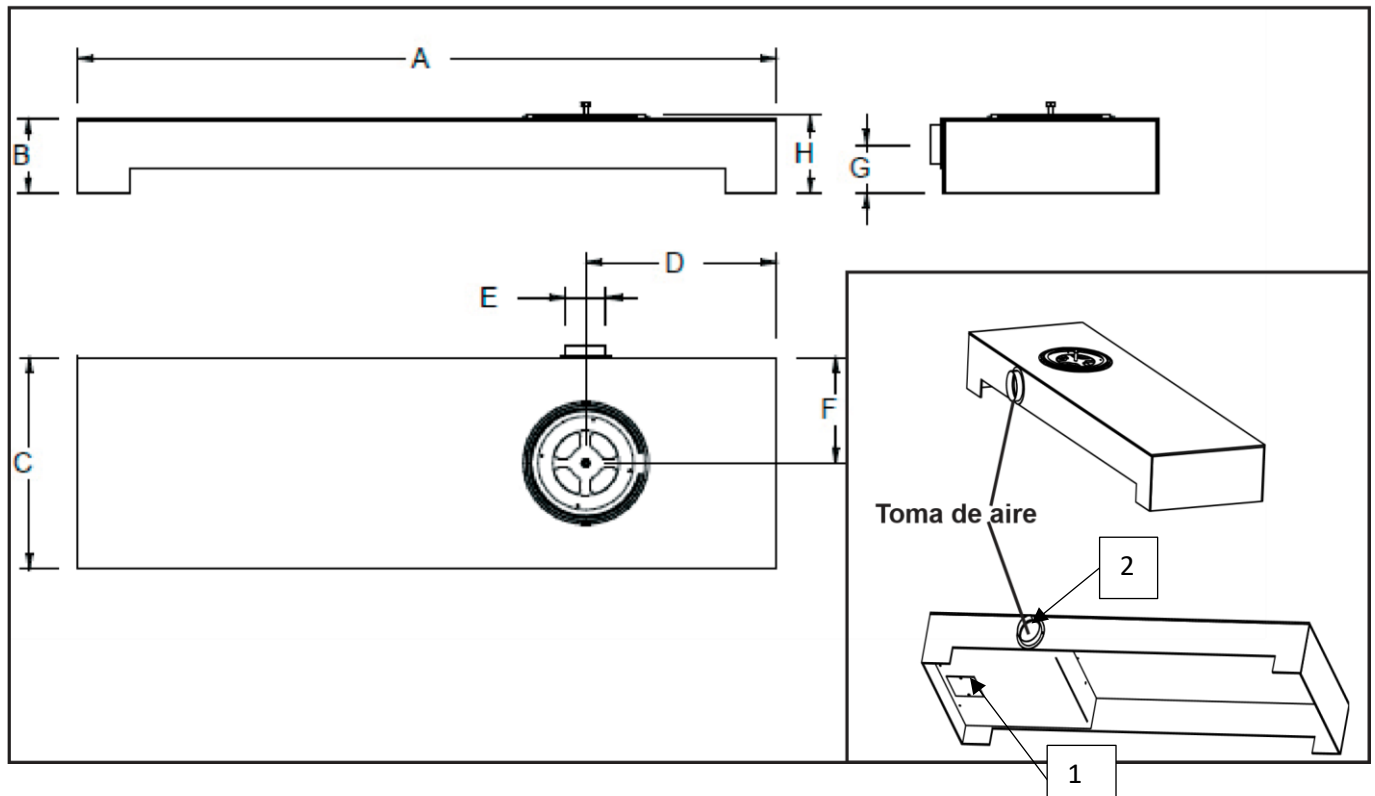


Si se desea conectar una toma de aire del exterior se puede hacer de forma vertical, retirando la tapa inferior del zócalo; o bien en horizontal colocando un codo a 90°.



MESA DERECHA/ IZQUIERDA

La repisa está fabricada en acero lacado negro de 6 mm de espesor, equipada de una rotación para que su estufa sea giratoria y con una entrada de aire exterior.



Dimensiones en mm

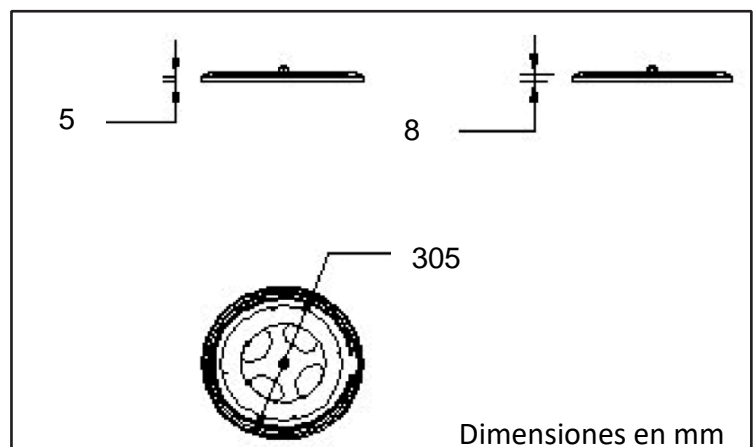
A	B	C	D	E	F	G	H
1700	186	516	465	100	258	120	194

Su zócalo es entregado por defecto para un funcionamiento de toma de aire exterior trasera, pero puede configurarlo para una toma de aire por la parte de abajo. Para ello,

1. Destornille la tapa cuadrada situada debajo de la caja de aire del zócalo.
2. Desenrosque la tapa de la caja posterior equipado con collar y reemplazarla con la cobertura prevista simple.

KIT DE ROTACIÓN

Gracias al kit de rotación opcional, puede fijar su estufa sobre diversos tipos de zócalos (piedra, repisa, zócalo...)



COLOCACIÓN DE LOS ZÓCALOS

Pasos a seguir:

- Situar el zócalo previamente en la lugar deseado
- Situar la estufa sobre el zócalo o repisa con la ayuda de un elevador o entre varias personas
- Destornillar los 2 tornillos de fijación de la chapa serigrafiada del control de aire. (foto 1)



Foto 1



Foto 2

- Pasar el tornillo por el conducto de toma de aire exterior de la repisa e introducirlo en el agujero de fijación con una llave Allen.
- Con la ayuda de la llave inglesa plana de 19, colocar la tuerca delante del agujero y atornillar con la llave inglesa Allen (foto 2)
- Volver a poner en su sitio la chapa inferior serigrafiada.

ATENCIÓN CUANTO MÁS APRIETE EL TORNILLO DE ROTACIÓN, MÁS DIFÍCIL SERÁ HACER GIRAR LA ESTUFA.

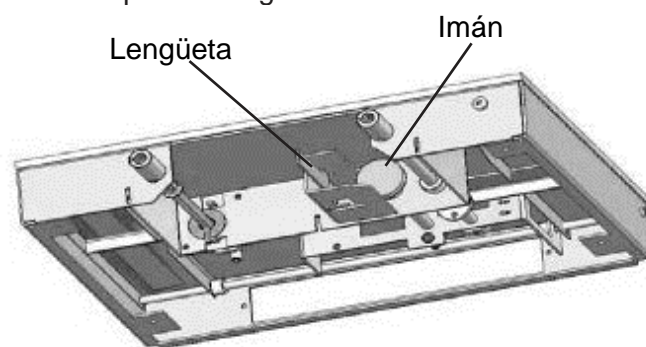
MOTOR Y RECEPTOR

Para instalar el motor y el receptor proceda de la siguiente forma:

1. Quitar la chapa inferior serigrafiada (2 tornillos)

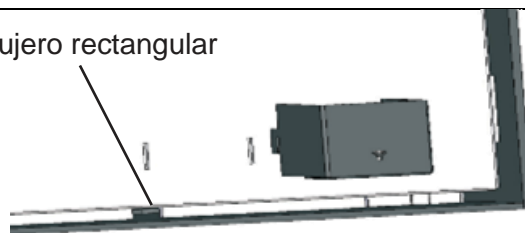


2. Desplazar la lengüeta del imán. Después coloque el manguito del motor contra el imán.



3. Retire la trasera de hierro.
4. Ponga el receptor en su soporte y póngelo sobre la base.
5. Conectar el motor y el receptor con el cable, pasándolo de atrás a delante. El agujero rectangular está previsto para tal efecto.

Agujero rectangular



COMBUSTIBLES

COMBUSTIBLES AUTORIZADOS

Su aparato ha sido concebido para quemar los siguientes combustibles:

Combustibles sólidos recomendados: cape, haya, roble, fresno, frutales, abedul,

Combustibles sólidos no recomendados: resinosos, madera húmeda, madera tratada químicamente, virutas de madera, gránulos de madera, coque. Está prohibido quemar desechos, basura o líquidos inflamables (gasolina, solventes o aceite de motor) en su estufa.

ELECCIÓN DE LA MADERA PARA QUEMAR

La mejor madera para quemar es siempre la madera muy seca, la cuál será más fácil de encender y causará menos alquitranado en la chimenea. Lo ideal sería que la madera se secase durante 18 meses bajo abrigo, e incluso en ese caso, los troncos todavía contienen un 20% de humedad.

La madera húmeda no solo tiene un poder calorífico más débil, lo que disminuye la temperatura de la combustión y por lo tanto el rendimiento sino que también es más difícil de encender, quema mal y suelta humo. Es sobre todo la madera húmeda la que acentúa la formación de depósitos en los conductos de humo (alquitranado y ennegrecimiento) de las chimeneas.

La madera húmeda no solo tiene un poder calorífico más débil, lo que disminuye la temperatura de la combustión y por lo tanto el rendimiento sino que también es más difícil de encender, quema mal y suelta humo. Es sobre todo la madera húmeda la que acentúa la formación de depósitos en los conductos de humo (alquitranado y ennegrecimiento) de las chimeneas.

La madera entregada con el largo de uso, almacenadas inmediatamente bajo abrigo aireado, secan más rápido que la madera dejada en astillas. Los cuartos secan más rápido que los troncos. La madera demasiado pequeña para ser dividida debe ser sangrada. Quitar una parte de la corteza.

El periodo del secado de la madera para quemar, debe ser de una duración de 18 meses como mínimo a 2 años. Este periodo se reduce (12 a 15 meses) si la madera se corta el largo de uso y si se almacena, inmediatamente después, bajo abrigo aireado.

ALQUITRANADO Y ENNEGRECIMIENTO

Cuando el humo llega a baja temperatura a la chimenea, una parte del vapor de agua que transporta se condensa. Los constituyentes más pesados se depositan en el interior del conducto, se trata el alquitranado. La mezcla se oxida en el aire y forma manchas oscuras, lo que provoca el ennegrecimiento.

Cuatro condiciones evitan estos inconvenientes: Utilizar madera seca, conectar una chimenea de paredes espesas y de división muy regular (el tipo de conducto 20 x 20 cm se utiliza a menudo) y vigilar que los tubos de unión sean lo más cortos posible.

El conducto de la chimenea debe inspeccionarse frecuentemente durante la temporada de calefacción para determinar si se ha producido una formación de creosota. Si se ha formado un depósito de creosota de 1/8" (3 mm) o más hay que quitarlo para reducir el riesgo de incendio de la chimenea.

LOS MANDOS

El aparato tiene dos mandos principales:

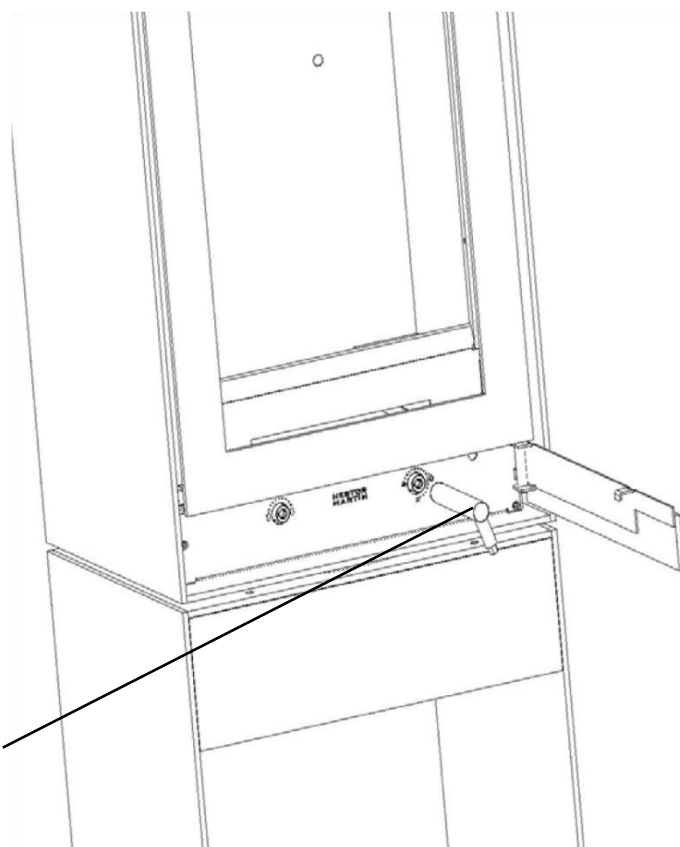
- El control del aire superior
- El control del aire inferior

Los dos mandos pueden utilizarse juntos de manera que combinamos los dos flujos de aire para obtener mejores resultados.

Atención: los mandos pueden estar calientes.

Utilizar siempre la herramienta proporcionada para regular los mandos.

Herramienta



Mando del aire inferior:

Utilizado para la combustión de carbón
o para facilitar el encendido del fuego
de madera

Mando del aire superior:

Utilizado para la combustión de
madera.

Los mandos accionan las válvulas que pueden abrirse y cerrarse de diversas formas, aportándole aire al fuego optimizando la combustión en función del combustible y de la intensidad deseada.

ATENCIÓN: NO UTILIZAR REJAS, MORILLOS U OTROS TIPOS DE SOPORTES SUPLEMENTARIOS QUE NO SEAN PROPORCIONADOS CON EL APARATO.

LOS MANDOS > Modo de funcionamiento

Con el sistema de combustión Woodbox, el aire necesario para la combustión puede inducirse tanto por la parte superior del fuego como por la parte inferior en función del tipo de combustión deseada.

El fuego de madera debe alimentarse por la parte de arriba (o superior), mientras que el fuego de carbón se alimenta preferentemente por la parte de abajo (o inferior). Los dos mandos permiten gestionar estos flujos de aire por separado.

Los reglajes intermedios, que permiten la entrada de aire superior e inferior al mismo tiempo, activan rápida e intensamente el fuego. Estos reglajes pueden usarse para facilitar el encendido o para requemar los depósitos de hollín sobre el cristal. Sin embargo, los reglajes intermedios solo pueden utilizarse para periodos cortos ya que podrían provocar el sobrecalentamiento del aparato.

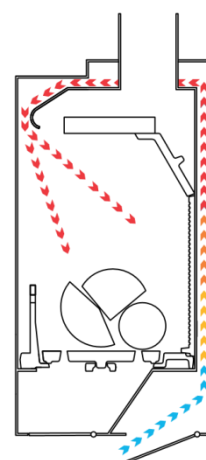
Madera



Cerrado

Abierto

La entrada de aire inferior está cerrada. La válvula trasera está abierta, induciendo aire por la parte superior de la rejilla. Haciendo el recorrido del cuerpo de la calefacción, el aire se recalienta antes de llegar al fuego, lo que permite una combustión limpia y eficaz.



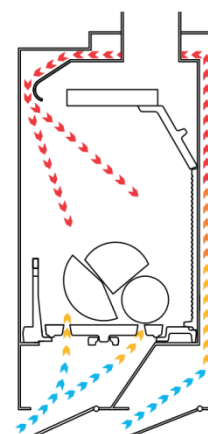
Encendido



Abierto

Abierto

Las dos válvulas están abiertas para inducir la mayor cantidad de aire por debajo de la rejilla para facilitar el encendido.



FUNCIONAMIENTO CON MADERA > ENCENDIDO MANUAL

- Poner el botón de aire superior al máximo



- Poner el botón de aire inferior al máximo

Consejo: dejar la puerta ligeramente abierta para activar el fuego. Esto va a aumentar el tiro y permite obtener buenas brasas.

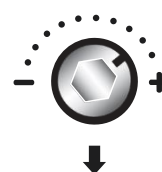
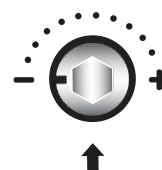
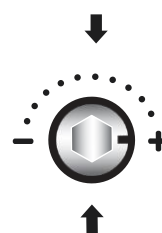
- Posar sobre la reja papel y virutas, pequeños trozos de madera para el encendido y algunos troncos de pequeño calibre.

- Encender el papel

- Cuando la combustión ha arrancado bien, cerrar la entrada de aire que proviene de la reja. Normalmente, el mando debe quedarse en la misma posición durante el funcionamiento normal con madera.

Importante: En el caso de un mal tiraje y/o de brasas insuficientes, se aconseja fuertemente dejar un poco de aire por la parte de abajo para permitirle a su aparato de calefacción alcanzar su régimen de funcionamiento normal (a veces más de una hora)

- Más tarde regular la velocidad deseada con el mando AIRE SUPERIOR. Con la experiencia, podrá descubrir rápidamente la posición que más le conviene.



FUNCIONAMIENTO CON MADERA > ENCENDIDO CON MANDO A DISTANCIA

- Poner el botón AIRE SUPERIOR al máximo con la ayuda del mando a distancia apoyando varias veces, por impulso, sobre la tecla +

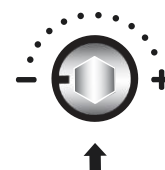
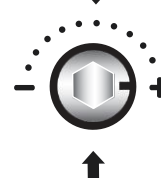
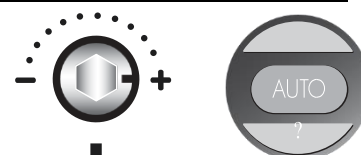
- Poner el botón de aire inferior al máximo

Consejo: dejar la puerta ligeramente abierta para activar el fuego. Esto va a aumentar el tiro y permite obtener buenas brasas.

- Posar sobre la reja papel y virutas, pequeños trozos de madera para el encendido y algunos troncos de pequeño calibre.

- Encender el papel

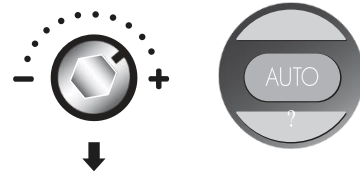
- Cuando la combustión ha arrancado bien, cerrar la entrada de aire que proviene de la reja. Normalmente, el mando debe quedarse en la misma posición durante el funcionamiento normal con madera.



Importante: En el caso de un mal tiraje y/o de brasas insuficientes, se aconseja fuertemente dejar un poco de aire por la parte de abajo para

permitirle a su aparato de calefacción alcanzar su régimen de funcionamiento normal (a veces más de una hora)

- Más tarde, regula la velocidad con la ayuda del mando a distancia tocando varias veces, por impulso, la tecla -. Con la experiencia, podrá descubrir rápidamente la posición que más le conviene.

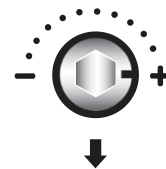


FUNCIONAMIENTO CON MADERA > RECARGA

Para evitar la emanación de humo en la habitación durante la recarga y para una retoma rápida de la llama, sigue los siguientes consejos:

- Recargar el aparato únicamente cuando solo queden las brasas.
- Poner el botón AIRE SUPERIOR al máximo.

- Abrir la puerta suavemente y dejarla entreabierta durante unos 30 segundos. Después abrirla completamente y dejar los troncos sobre las brasas.



- Cerrar la puerta del brasero. Cuando la combustión haya arrancado otra vez, regular la velocidad deseada con el botón AIRE SUPERIOR (o con la ayuda del mando a distancia tocando varias veces por impulso sobre la tecla -).

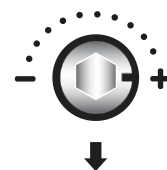
FUNCIONAMIENTO CON MADERA > FUEGO CONTINUO

Con la madera de calidad como el roble o el haya muy seca es posible conseguir un fuego continuo de 8 a 10 horas o incluso más. Para hacer un fuego ralentizado que pueda durar mucho tiempo manteniendo el cristal limpio hay que:

- Recargar el aparato según la descripción anterior. No cargar trozos de troncos redondos o no partidos puesto que podrían rodar hacia el cristal y ensuciarlo.

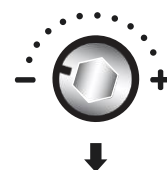
- Poner el botón AIRE SUPERIOR al máximo

- Dejar la velocidad al máximo hasta que la combustión haya arrancado bien de nuevo.



(Se aconseja no cerrar completamente la entrada de aire y dejarla ligeramente abierta para favorecer la autolimpieza del cristal)

- A continuación, bajar casi al mínimo la velocidad .
- En el caso de que la chimenea tengo un tiro más fuerte, sería necesario reducir la entrada de aire mas que con una chimenea que te tenga el tiro pobre. Véase la sección "Regulación del mínimo".

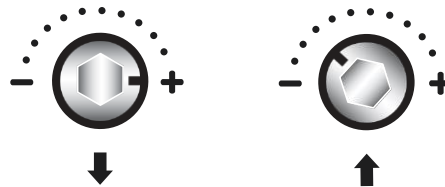


AUTOLIMPIEZA DEL CRISTAL

Su aparato está equipado con un sistema integrado de cristal limpio (“Airwash”) que utiliza el aire caliente para minimizar las manchas del cristal. Si usted utiliza combustible seco, una gran parte del alquitrán depositado en el cristal se quemará y desaparecerá rápido cuando el aparato funcione a alta temperatura.

Si aparecen manchas sobre el cristal (después de un largo fuego o ralentizado por ejemplo), siga los siguientes pasos para una limpieza rápida del cristal.

- Poner el botón AIRE SUPERIOR en máxima posición

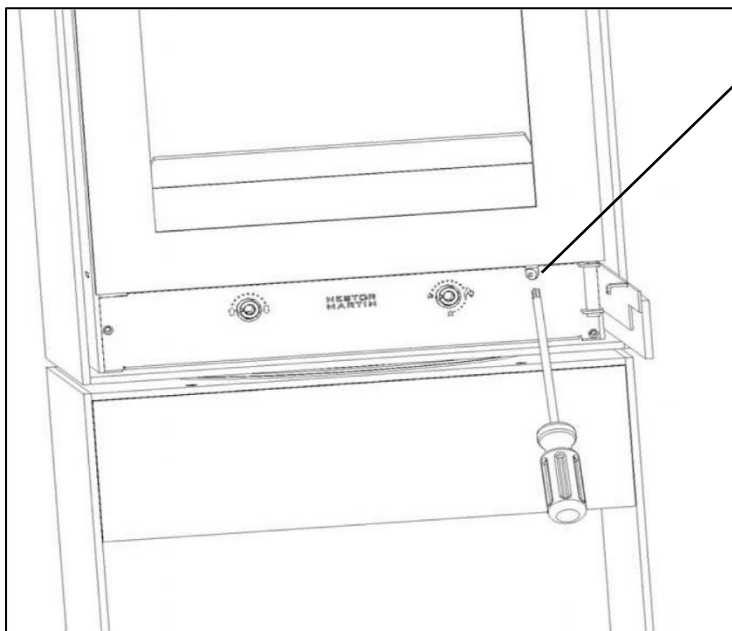


- Regular el botón AIRE INFERIOR dejándolo abierto un cuarto. Esta regulación admite una pequeña llegada de aire por la parte superior del fuego además del aire precalentado normalmente utilizado para la combustión de madera.

- Una vez que la mayor parte de las manchas hayan desaparecido, volver a situar los mandos en su posición original.

REGULACIÓN DEL MÍNIMO

La regulación del mínimo se encuentra a la derecha de los botones de mando. Permite aumentar, disminuir o cerrar completamente la entrada de aire mínimo cuando el aparato funciona o ralentiza. Ajústelo en función del tiro de su chimenea si es necesario.



El tornillo de regulación del mínimo se encuentra detrás del panel de mandos.

Con la ayuda de un destornillador cruciforme apriete la barra de la regulación (en el sentido de las agujas del reloj) para disminuir o cerrar completamente la entrada de aire mínimo.

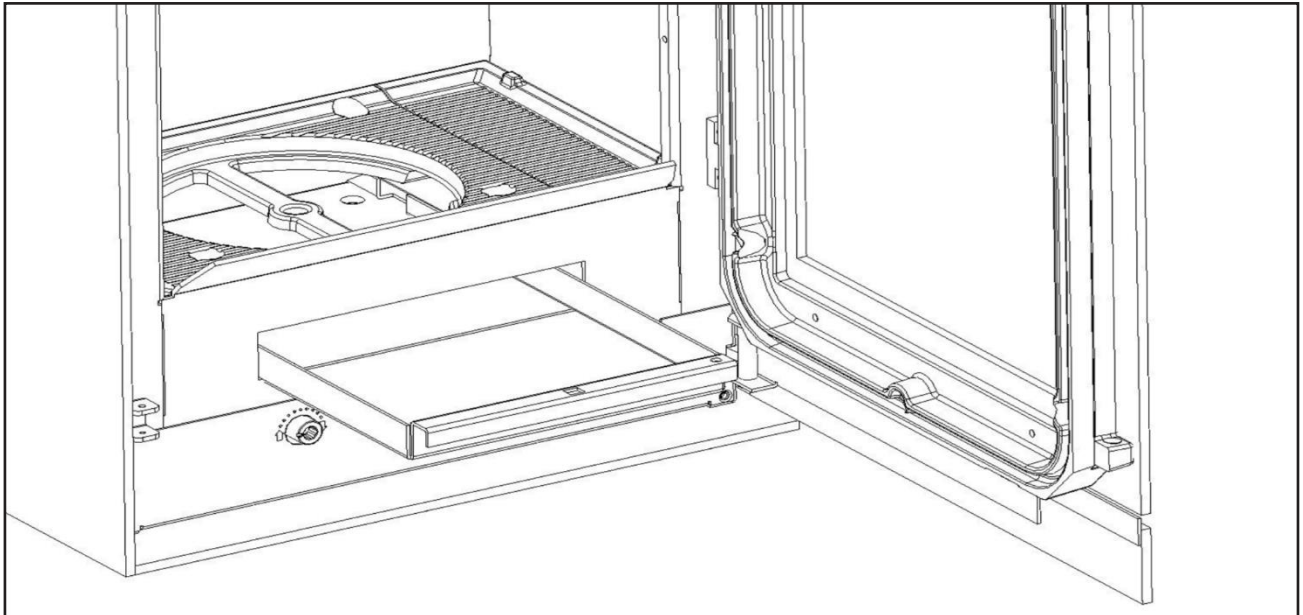
Girar en el sentido contrario de las agujas del reloj para aumentar la entrada de aire mínimo.

DESCARGA DEL CENICERO

Vacíe el cenicero regularmente para evitar el desbordamiento de las cenizas. Sin embargo, una capa fina de ceniza sobre la reja ayuda a la combustión de la madera y retiene el calor.

Es preferible vaciar el cenicero cuando el aparato no esté funcionando. Para quitar las cenizas, hágalas caer del brasero al cenicero a través de la reja con la herramienta proporcionada.

ATENCIÓN: EL CENICERO PUEDE ESTAR CALIENTE. UTILIZAR GUANTES PARA ALTAS TEMPERATURAS.



- Abrir la portilla y la puerta para tener acceso al cenicero.
- Utilizar la herramienta proporcionada en el agujero del cenicero previsto para tal efecto.
- Sacar el cenicero de su sitio
- Vaciar el cenicero y volver a situarlo en su sitio
- Colocar las cenizas en un recipiente de metal cubierto. El recipiente debería estar situado sobre un suelo no inflamable, y lejos de toda materia combustible. Espera a que las cenizas estén frías para tirarlas.

MANTENIMIENTO

PRIMER ENCENDIDO

El primer encendido conlleva siempre un olor a quemado que desaparece definitivamente después de algunas horas de funcionamiento.

Después del primer encendido, conviene algunas veces, limpiar el cristal con un trapo suave y un limpia cristales estándar

LIMPIEZA DEL APARATO

Dejar siempre que el aparato se enfríe antes de limpiarlo. No es aconsejable utilizar un trapo para limpiar un aparato con un acabado pintado (grafito o aluminio mate) puesto que la abrasión puede causar pelusas que son difíciles de quitar, por lo tanto; para limpiar el aparato utilizar un cepillo o un pincel rígido. Es mejor retocar las manchas difíciles con pintura para estufas (pintura alta temperatura NESTOR MARTIN) que intentar limpiarlas. En el caso de condensación secar las gotas antes de que se sequen

Para limpiar un aparato esmaltado, utilizar un trapo húmedo o un producto aprobado para los acabados esmaltados. Sin embargo, una limpieza demasiado enérgica, incluso con un producto aprobado, puede dañar el acabado del aparato. Todo rastro del producto de mantenimiento debe eliminarse antes de volver a encender la estufa puesto que la misma podría causar manchas cuando el aparato esté caliente.

LIMPIEZA MANUAL DEL CRISTAL

Dejar siempre enfriarse al aparato antes de limpiar el cristal. El cristal cerámico de su aparato de calefacción es especialmente concebido para resistir a las altas temperaturas y algunos detergentes contienen productos químicos que pueden debilitar o marcar el cristal.

Papel de periódico mojado con agua y unas gotas de vinagre será suficiente para quitar la mayor parte de las manchas. Para las manchas más difíciles, frotar suavemente con una esponja de lana de acero lubricado con un poco de jabón de fregar los platos. Por el contrario, tenga cuidado de no frotar demasiado fuerte para no dañar el cristal cerámico. Si la limpieza manual de cerámica se muestra a menudo necesario, le aconsejamos de revisar la instalación y el modo de funcionamiento para obtener una combustión mejor.

LA ESTANQUEIDAD

Verifique frecuentemente la estanqueidad de las puertas y del cenicero. Para asegurar un correcto funcionamiento, la estanqueidad al aire debe mantenerse con estar aperturas. Si la estanqueidad no es correcta, inspeccione las juntas. Si debe reemplazar una junta, contacte con su distribuidor.

PAUSA ESTIVAL

Al final de cada temporada de calefacción, su instalación debe limpiarse completamente y la chimenea debe ser inspeccionada por un técnico cualificado.

Quitar todas las cenizas residuales del aparato.

Dejar uno de los mandos de aire abierto para facilitar la evaporación de lluvia que podría entrar en la chimenea.

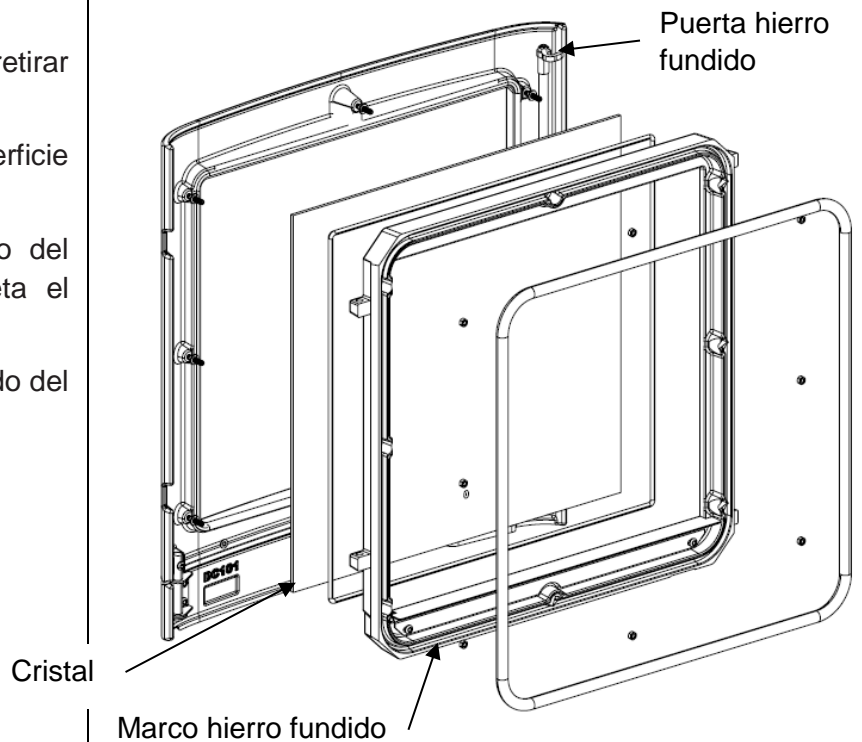
Para una protección suplementaria, puede situar los cristales absorbentes en la estufa o cubrir el interior con un ligero spray absorbente como el WD40

Aplique el aceite lubricante sobre los pestillos del pomo y otras partes móviles.

SUSTITUCIÓN DEL CRISTAL

Para reemplazar el cristal:

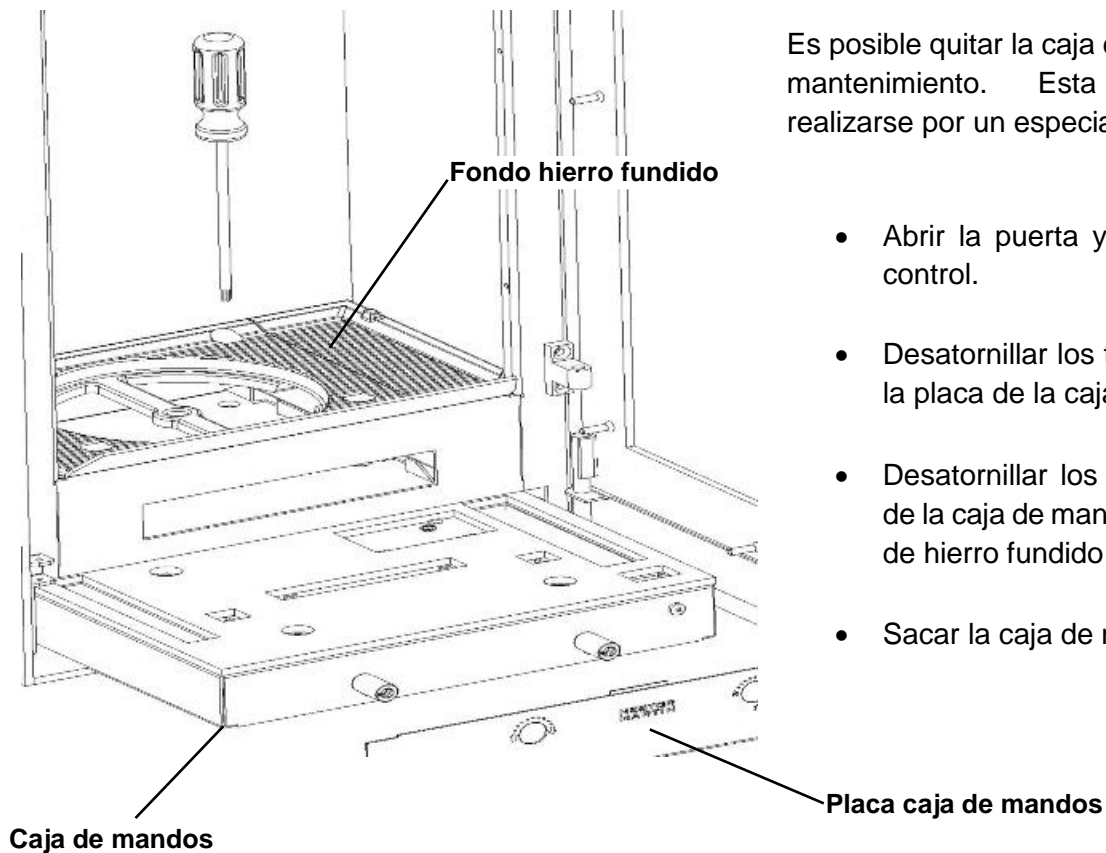
- Levantar la puerta del hogar y retirar de la estufa.
- Dejar la puerta sobre una superficie plana.
- Destornillar las tuercas al lado del marco de hierro fundido que sujeta el cristal.
- Retirar el marco de hierro fundido del conjunto.
- Reemplazar el cristal.



DESMONTAJE DE LA CAJA DE MANDOS

Es posible quitar la caja de los mandos para el mantenimiento. Esta operación debe realizarse por un especialista cualificado.

- Abrir la puerta y la puerta inferior de control.
- Desatornillar los tornillos de fijación de la placa de la caja de mandos.
- Desatornillar los 4 tornillos de fijación de la caja de mandos a través del fondo de hierro fundido de la base del hogar.
- Sacar la caja de mandos.



GARANTÍA

NESTOR MARTIN garantiza a los dueños de este aparato, durante el periodo de garantía estipulado más abajo que el aparato está desprovisto de defectos de materia y de fabricación. Esta garantía combina las condiciones especificadas en más abajo.

Esta garantía se limita a la sustitución de piezas y no cubre la mano de obra. Todos los gastos de mano de obra para la sustitución de las piezas están a su cargo.

2 años

Pomos
Caja de mandos
Mando a distancia, receptor y motor

5 años

Cámara de combustión

Exclusiones y limitaciones

- La herrumbre debida a la condensación no está cubierta
- Los ruidos de dilatación o retracción durante el encendido y la extinción no están cubiertos.
- Las esquirlas o los daños de las superficies esmaltadas o lacadas declaradas 7 días más tarde de la instalación no están cubiertas por ninguna garantía. Inspeccione su estufa antes de aceptarla para declarar todo defecto del esmalte.
- La garantía no cubre el cristal ni tampoco las piezas que están en contacto con el fuego (la reja, el soporte de la reja, los protectores y la regulación de humos), ni tampoco los daños ocasionados al mando a distancia después de una caída.

Todas las misiones de mantenimiento y/o sustitución de las piezas deben ser efectuadas por usted, una empresa de mantenimiento o un especialista, reconocido por los distribuidores NESTOR MARTIN. Para obtener una intervención de la garantía por una pieza defectuosa, haga reemplazar la pieza y envíe la pieza defectuosa al distribuidor NESTOR MARTIN para la inspección. Si el defecto es cubierto por la garantía la pieza de recambio no le será facturada. Los gastos de transporte de la pieza de recambio y la devolución de la pieza defectuosa están a su cargo. Este reemplazamiento o reparación dentro de la garantía será sometido a los términos y condiciones de la tal para el resto del periodo de cobertura de origen.

Esta garantía no cubre ningún defecto ni problemas de funcionamiento debido a un accidente, un uso abusivo, inapropiado, modificaciones, una mala instalación o un mal cuidado o mantenimiento.

Los gastos de desplazamiento de un agente NESTOR MARTIN ante un usuario no están cubiertas por la garantía. Un aparato comprado llevado de una tienda no entra en la garantía de la fábrica.

Toda intervención bajo garantía solo puede efectuarse por un instalador reconocido por NESTOR MARTIN. En el caso contrario, los gastos de intervención son de debido derecho.

SAFETY REQUIREMENTS

Please read carefully all the instructions before installing or using this product. Any errors made in the installation, adjustment, use or maintenance of this product can cause personal injury or damage to property.

All national and local regulations, especially those which refer to national and European standards, must be observed while using this appliance.

- Installation of the appliance must be conducted by a qualified professional.
- In the event of a problem, contact your installer directly.
- Ask him to obtain the original NESTOR MARTIN parts. Beware of forgeries. To obtain a part, contact your installer/dealer in order to identify the order number of the part. Pass on this information to your installer and he will order the part directly from NESTOR MARTIN.
- It is recommended not to overestimate the power of the appliance in relation to the space to be heated.
- When used with air under an open grate, this appliance must be supervised.

Warning: the safety distances in relation to the fuel elements are indicated on the back of the appliance.

There must be a distance of at least 80cm between the glass pane and combustible materials. It is imperative to observe a distance of at least 80cm all around the appliance in the case of a rotating appliance.

It is prohibited to place the appliance directly onto a floor of flammable material (carpet, parquet...). In the event of a floor made of flammable material, the appliance must be raised to a minimal height corresponding to the height of the low base (optional extra).

In the event of the appliance being placed directly onto a non-flammable floor, provide an air inlet on the bottom or raise the appliance by 10mm in order to allow the combustion air to go into the appliance.

DO NOT OVERHEAT THE APPLIANCE.

IF A PART OF THE APPLIANCE OR THE FLUE BECOMES RED, THE APPLIANCE IS OVERHEATING.

Supply combustion air to the house when using the appliance. A partially open window or an outside air vent near the appliance is acceptable or install the exterior air inlet system included with the appliance. Do not connect the appliance to an air distribution system or duct.

The appliance must be placed away from furniture and curtains. Warn adults and especially children of the dangers of high temperatures and burns.

Supervise children when they are in the same room as the appliance. The appliance must be thoroughly inspected and the chimney must be swept at least once a year. However, in the event of improper installation, malfunction or poor quality fuels, the chimney must be swept more often.

INTRODUCTION

INTRODUCTION

We thank you for choosing a NESTOR MARTIN stove. This model is of cutting edge design and complies with environmental standards. It is equipped with Woodbox technology which constitutes an important technical advance in the field of wood fuel.



Performance (%)	Power (kW)	CO emissions (% Vol)	Weight (Kg)
77,6	8	0,07	210

List of contents:

- 1 stove
- 1 air control tool
- 1 poker
- 1 All-purpose glove
- 1 Rear flue outlet
- 1 stopgap/flue outlet gasket
- 2 flue outlet fixing screws
- 1 instructions manual

INSTALLATION

INSTALLATION INSTRUCTIONS

- Installation must conform to current building regulations.
- The position of the appliance must respect the minimal distances in regards to combustible materials, shown on the descriptive plate. If necessary, install a wall protector. If the ground is not tiled, (i.e. fitted carpet, parquet...) install a floor protector plate which extends out from under the appliance for at least 20cm at the back, 20cm at the sides and 50cm at the front.
- Make sure that the chimney is clean, free of soot or debris, and as straight as possible.
- The chimney flue must be airtight and the inner walls as smooth as possible.
- The connection between the chimney and the appliance must be as equally airtight and made of non-combustible materials, protected, if possible, against oxidation (enamelled sheet metal, aluminium, stainless steel...).

HEIGHT OF THE CHIMNEY

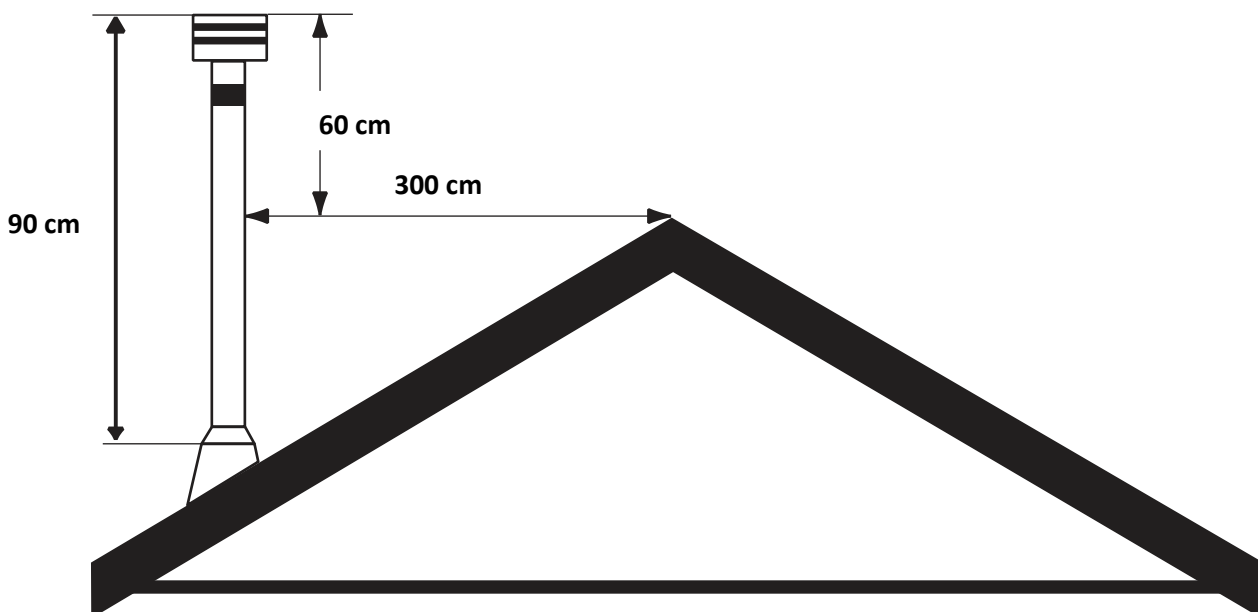
The chimney must be high enough and unconstructed to avoid backdraft. It should be protected with insulating materials to lower the risk of sooting in the high part of the chimney flue, and if necessary, it should be covered to avoid rain water from penetrating.

The chimney must be designed and built in a way to allow a sufficient draw as to completely clear the smoke from the inside.

As a rule:

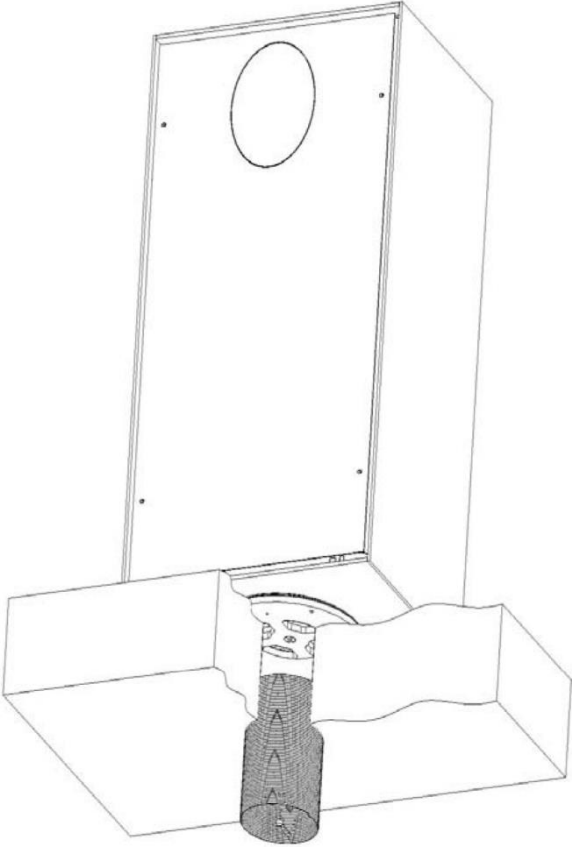
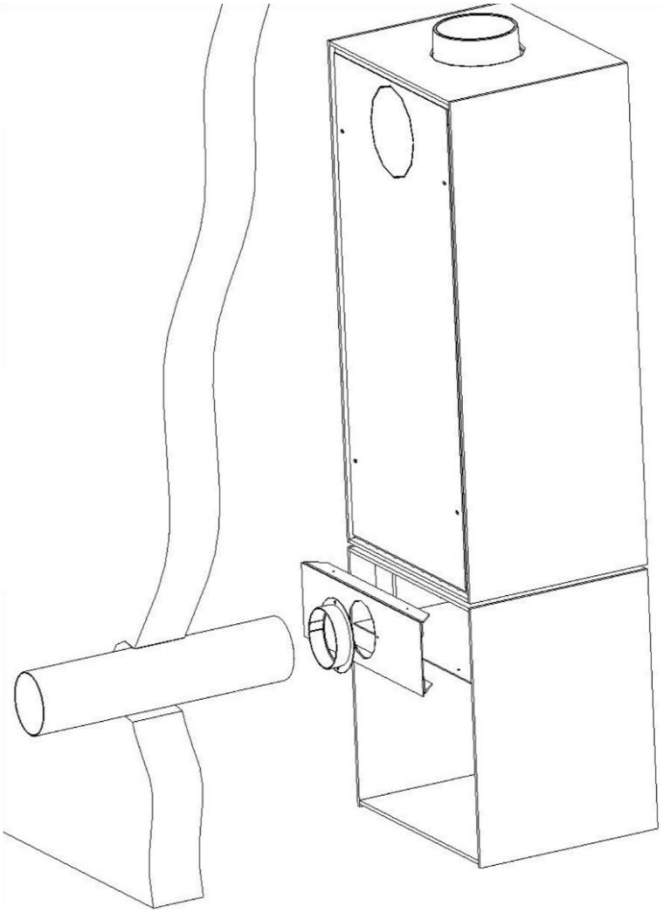
1. The chimney must be at least 90cm higher than the point on the roof from which it emerges.
2. and be at least 60cms higher than any part of the building within a radius of 3m.

For the best draw, the chimney should be at least 5m long from the flue outlet of the appliance.



CONNECTING AN EXTERIOR AIR-INTAKE

Your appliance is pre-equipped to have a vertical exterior air duct through the ground. If you have purchased an optional base, you can also connect the duct through that.

Vertical connection through the ground	Horizontal connection through the stand
	
<p>Warning: for this kind of connection, install a ground protection plate.</p> <ul style="list-style-type: none"> • Create a hole of a 100mm diameter in the floor. • Connect the flexible aluminium air duct. 	<p>Ce type de raccordement n'est possible qu'avec un socle vendu en option.</p> <ul style="list-style-type: none"> • Screw the stopgap until the stand's air intake is blocked • Pass a pipe of 100mm diameter through the wall. • Connect the pipe to the flue outlet tube at the back of the stand.

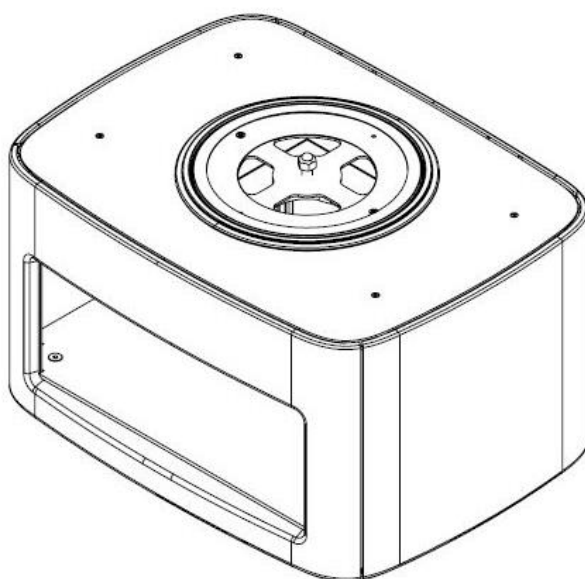
OPTIONAL EXTRAS

RANGE OF STAND

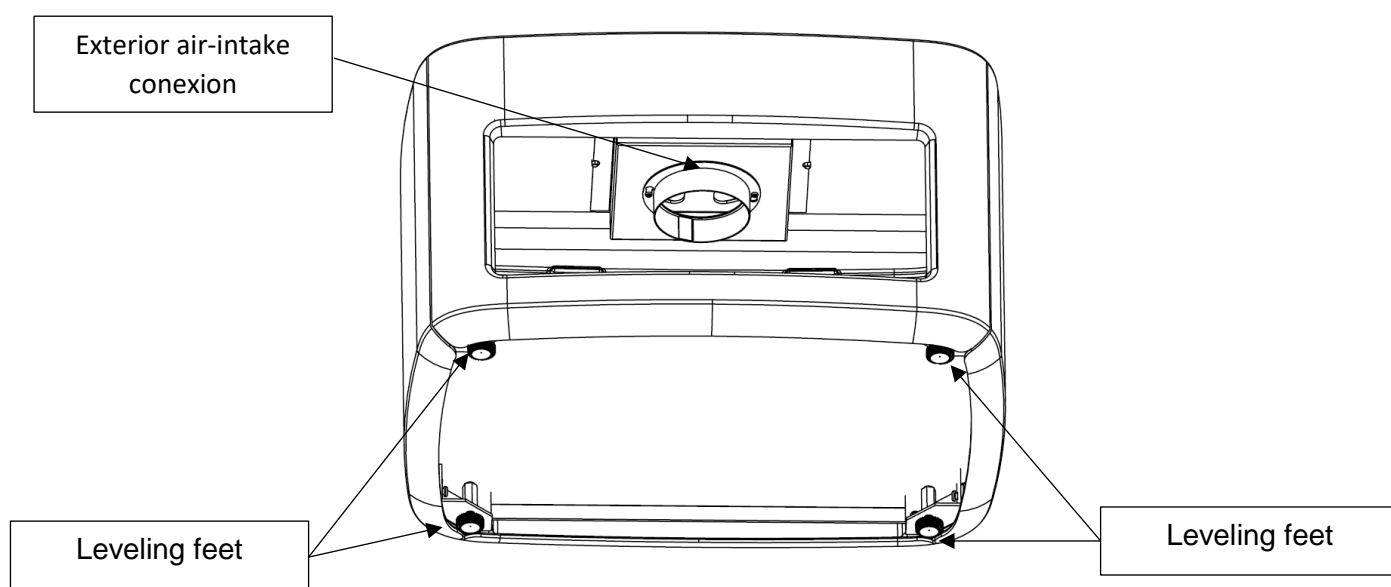
Thanks to our range of quality stands, your stove has the possibility to become a practical, swivelling stove. Effectively, the stands are equipped with a bearing that allows them to be rotated 360°, giving you the chance to take full advantage of your wood fire. What's more, it allows you to have an outside air intake system thanks to the flue outlet provided.

LOG-STORE STAND

This cast iron stand allows you to have a 360° swivelling stove due to the integrated bearings. It is equipped to receive a direct exterior air-intake system and a space to store wood logs. It also has four leveling feet.

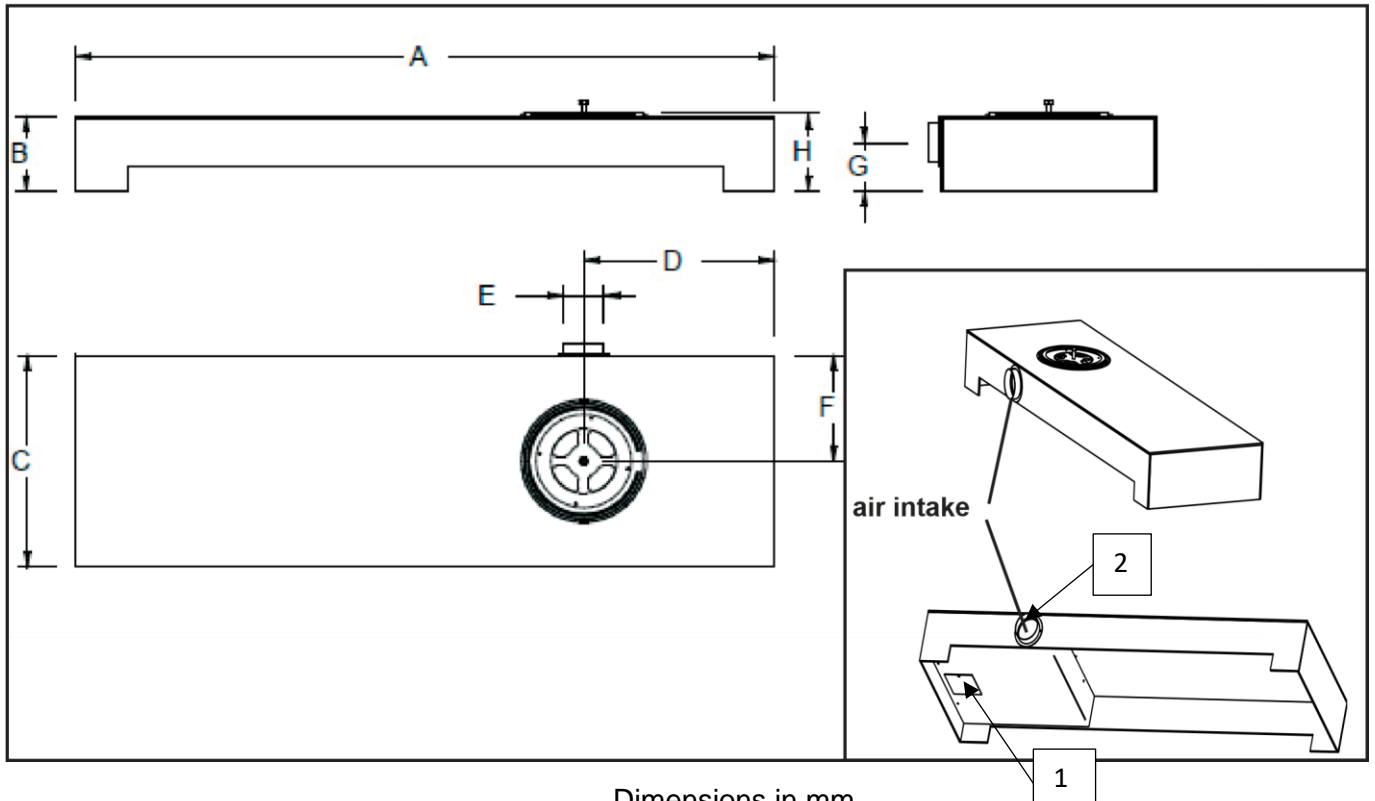


If it is required to connect an exterior air intake, it is possible to do it vertically by removing the lower cover of the base; or horizontally by placing a 90° bend.



BENCH STAND

This 6mm thick, lacquered-steel bench stand is equipped with a bearing so that your stove can move as well as having an exterior air-intake system.



Dimensions in mm

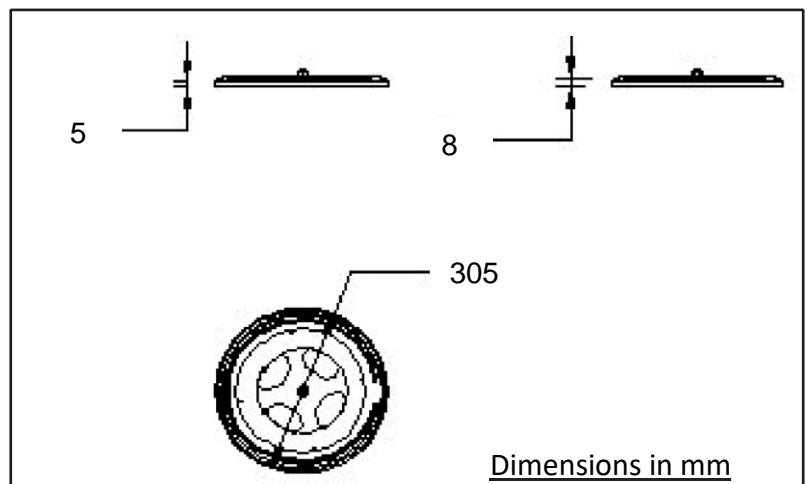
A	B	C	D	E	F	G	H
1700	186	516	465	100	258	120	194

By default, your base is built for a rear exterior air-intake system but you also have the possibility of modifying it for an air-intake system through the bottom. To do this:

1. With a screwdriver unscrew the square stopgap which is situated under the air box on the stand (see diagram).
2. Unscrew the back plate fitted with collar and replace it with the plain stop gap cover.

OPTIONAL BEARINGS

Thanks to the optional bearings, you have the possibility to mount your stove on different types of bases (stone, platform, bench stand...).



SETTING UP ON THE STAND

Procedure

- Place the stand in the prepared position.
- Place the stove on the stand using a lift or sharing the weight between several people.
- Unscrew the 2 fixing screws from the control panel and remove it (photo 1).



Photo 1



Photo 2

- Pass the bolt through the flue of the outside air intake system of the bench stand and put it into the mounting hole using an Allen key.
- Using the latch key, bring the nut in front of the hole and screw it in with the Allen key (Photo 2).
- Replace the control panel and the base cover using the screwdriver or screw gun.

Warning: the tighter the screw is, the more resistance there will be in moving the stove.

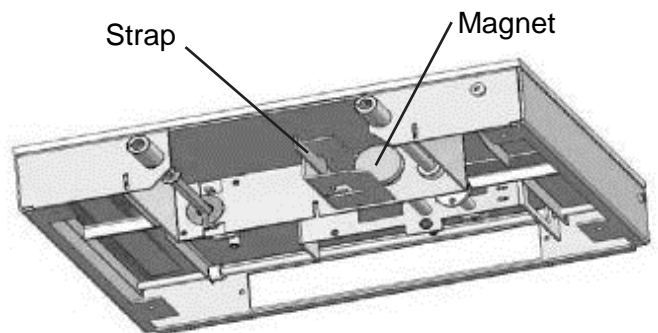
MOTOR AND RECEIVER

To install the motor and receiver, proceed as follows:

1. Remove the control panel (2 screws)

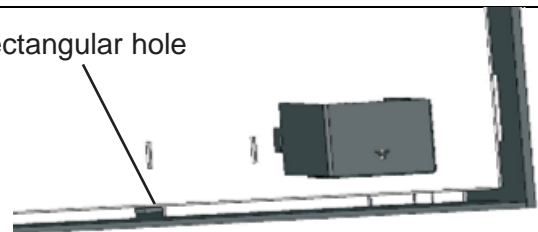


2. Pull back the strap of the magnet then wedge the muff of the motor against the magnet.



3. Remove the cast iron back.
4. Place the receiver in its stand and place it on the base.
5. Link up the motor and the receiver with the cable, by passing the cable from the back to the front. The rectangular hole is provided for this.

Rectangular hole



APPROVED FUELS

Your appliance has been designed to burn the following approved fuels:

Recommended solid fuels: beech wood, birch, oak, ash, hornbeam and wood from fruit trees.

Non-recommended solid fuels: conifer, damp wood, chemically treated wood, shavings, wood pellets, coke. It is prohibited to burn refuse or flammable liquids (petrol, solvents or motor oil) inside the stove.

CHOICE OF WOODS TO BURN

The best wood to burn is very dry wood which will be easier to light and will cause less tarring/sooting in the chimney. Ideally the wood will have been left to dry for 18 months, and even in that case the logs will still have a moisture content of 20%!

Damp wood not only has a lower calorific power, which lowers the combustion temperature, and therefore is less efficient, it is also difficult to light, extinguishes easily and gives off smoke. Above all, the use of damp wood can lead to soot being deposited in the smoke ducts (tarring and sooting) of the chimney.

Some woods are more reactive than others. Those that are best are hornbeam, beech and oak. Aspen, birch and lime tree burn well but do not last as long. After them are soft leaves and conifers. The diameter of the log is important for the heat. However, this classification is only an indication as the best fire wood is always the driest.

Wood provided at a ready-to-use length, stored immediately in a well aired place, dries quicker than those left in stacks. Blocks dry quicker than logs. Wood chucks that are too small to be split must be drained. To do this, remove a portion of the bark.

Drying the wood will take between 18 months and 2 years. This time can be shortened (12 to 15 months) if the wood is cut to a ready-to-use length and immediately stored in a well aired place

TARRING AND SOOTING

When the smoke reaches a low temperature in the chimney, part of the water vapours that it contains condense. The heaviest components of this are deposited on the inside of the flue. This is TARRING. The mix oxidizes in contact with the air and forms brownish marks. This is SOOTING.

To avoid this inconvenience four things must be done: use only dry wood, connect the stove to a chimney with thick sides and at an even section (the bushel 20 x 20cm system is often used) and make sure that the connecting tubes are as short as possible.

The chimney flue must be inspected frequently during the heating season (i.e. summer months) to determine if a buildup of creosote is forming. If a creosote deposit of 3 1/8" (3mm) or more forms, it must be removed to reduce the risk of chimney fire.

USER INSTRUCTIONS

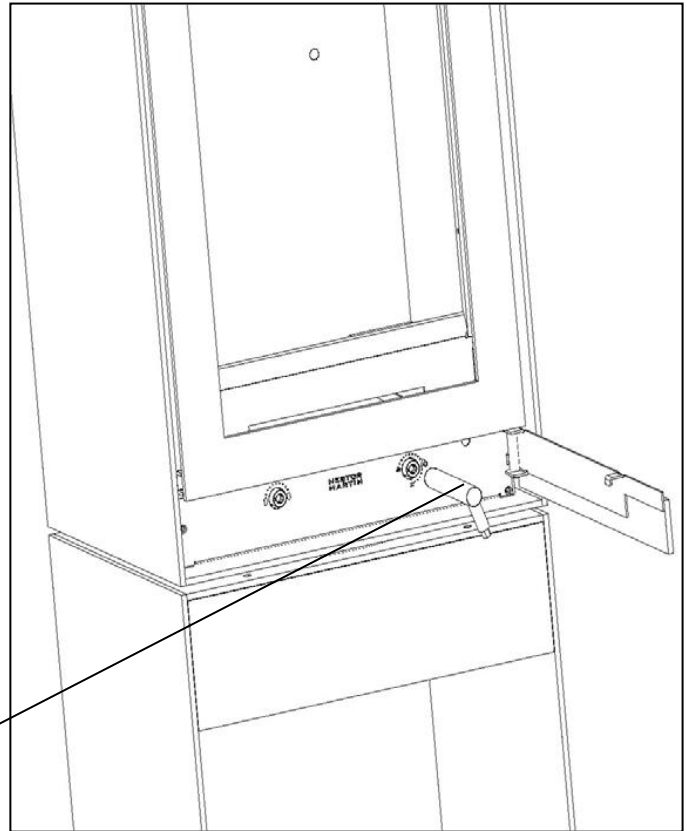
THE CONTROLS

The appliance has two main controls:

- > the UPPER AIR FLOW control
- > the LOWER AIR FLOW control

The two controls can be used together in a way to combine the two air flows to achieve optimum performance.

WARNING: the controls can be hot. Always use the tool provided to adjust the controls.



Tool provided



The LOWER AIR SUPPLY control: used for coal fires, or to make lighting wood fires easier.

The UPPER AIR SUPPLY control: used for wood fires.

The controls operate valves that open and close in several ways, bringing the air to the fire in a way that optimises the combustion according to the fuel and desired intensity.

WARNING: DO NOT USE ANY GRATES, ANDIONS, OR ANY OTHER KIND OF SUPPLEMENTARY SUPPORT OTHER THAN THOSE SUPPLIED WITH THE APPLIANCE.


Controls > different uses

With the Woodbox combustion system, the air needed for the combustion can be brought from above or below the fire according to the type of fuel used.

A wood fire must be fuelled from above (upper air supply), while a coal fire is better fuelled from below (lower air supply). The two controls allow the air flows to be controlled separately.

The buffer regulators, which allow an air flow from both above and below at the same time, rapidly and intensively stoke the fire. Such adjustments can be used to light the fire easier or to burn the soot deposits on the glass pane. However, the buffer settings can only be used for short periods as it can cause the appliance to overheat.


Wood



Closed **Open**

One flap is open, bringing the air from above the fire. By going around the heater, the air is warmed before it reaches the fire and this allows a clean and efficient combustion. The lower air supply is closed.

Lightning



Open **Open**

The two flaps are open to bring the maximum amount of air to the fire, to make lighting it easier.

USING WOOD> LIGHTING MANUALY

- Set the UPPER AIR SUPPLY to maximum

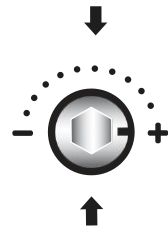


- Set the LOWER AIR SUPPLY to maximum

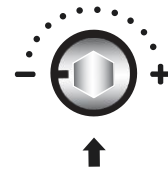
Tip: leave the door slightly open to stoke the fire.

It will increase the draw and allow an ember bed to be achieved.

- On the grate, place some paper or shavings, kindling and some small logs.
- Light the paper

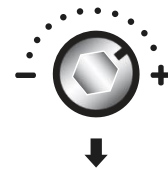


- When the fire has started, close off the lower air supply. Normally, it must remain in the closed position when burning wood.



Important: in the event of a weak draw and/or an insufficient ember bed, it is advised to leave the lower air supply open slightly in order to allow your appliance to reach its normal performance (sometimes this can take more than an hour).

- Then, adjust the flow to the desired intensity with the upper air control. With practice, you will quickly be able to find the position that suits you best.



USING WOOD>LIGHTING WITH THE REMOTE CONTROL

- Set the UPPER AIR SUPPLY to maximum by pressing the + button on the remote control.

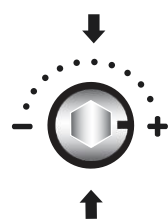


- Set the LOWER AIR SUPPLY to maximum

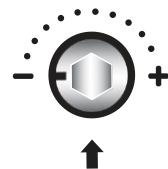
Tip: leave the door slightly open to stoke the fire.

It will increase the draw and allow an ember bed to be achieved.

- On the grate, place some paper or shavings, kindling and some small logs.
- Light the paper..

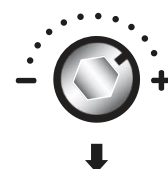


- When the fire has started, close off the lower air supply. Normally, it must remain in the closed position when burning wood.



Important: in the event of a weak draw and/or an insufficient ember bed, it is advised to leave the lower air supply open slightly in order to allow your appliance to reach its normal performance (sometimes this can take more than an hour).

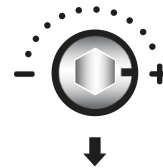
- Then, adjust the flow to the desired intensity with the upper air control. With practice, you will quickly be able to find the position that suits you best.



USING WOOD>ADDING LOGS

To prevent smoke fumes from entering the room while adding wood and to ensure a rapid recovery of the hearth, do as follows:

- Refill the appliance only when there is no longer an ember bed.
- Set the UPPER AIR SUPPLY to maximum

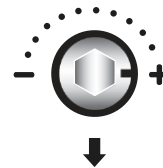


- Open the door slowly and leave it ajar for 30 seconds. Then open it completely and place the fresh logs onto the embers.
- Close the hearth door. While the fire starts up again, set it to the desired intensity with the UPPER AIR SUPPLY control (or use the remote control: press the – button).

USING WOOD>CONTINUOUS FIRE

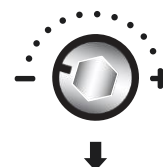
With quality wood such as oak or very dry beech wood, it is possible to have a fire burning continuously for 8-10 hours or even more. To build a slow fire that can last a long time while at the same time keeping the window clean:

- Refill the appliance in the manner described above. Do not use round pieces of wood or logs that have not been split as they risk rolling against the glass pane and dirtying it.
- Set the UPPER AIR SUPPLY control to maximum
- Leave it at maximum until the fire is burning strongly.



(It is not advised to completely close the air inlet, instead leave it slightly open to encourage the self-cleaning of the glass pane.)

- Then lower the intensity to almost minimum
- In the event that your chimney has a strong draw, it would be necessary to close the air inlet more than with a chimney with a weak draw. See also the section on “Setting the minimum air intake”.

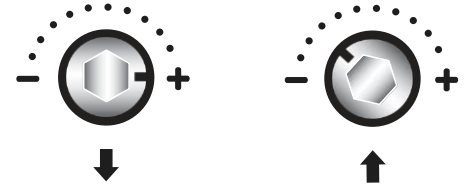


SELF-CLEANING OF THE WINDOW

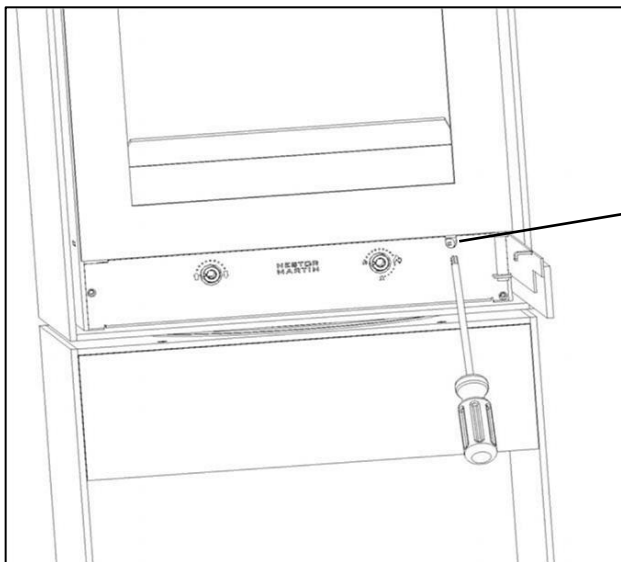
Your appliance is equipped with an integrated glass pane cleaning system (“Airwash”) which uses hot air to minimize the marks on the glass pane. If you use a dry fuel, a large part of the tar deposited on the window will burn and disappear when the appliance is running at a high temperature.

If marks appear on the glass pane (after a long, slow burning fire for example), follow this procedure to quickly clean the glass pane:

- Set the UPPER AIR SUPPLY control to maximum.
- Set the LOWER AIR SUPPLY control to a quarter open. This setting allows a little air to enter under the fire as well as the usual preheated air used for wood combustion.
- Once the majority of the marks have disappeared, reset the controls to their original positions.



SETTING THE MINIMUM AIR INTAKE



The minimal setting is found to the right of the control buttons. It allows you to increase, decrease or completely close the minimum air inlet when burning a slow fire in the appliance. Adjust it in accordance with the pull of your chimney if necessary.

The minimum setting screw is situated behind the control panel.

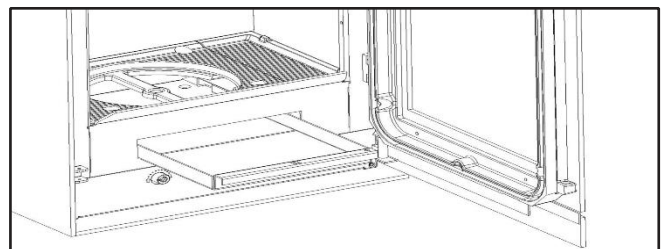
Using a cross-headed screwdriver, tighten the regulating screw (clockwise) to decrease or to completely close the minimum air intake.

Turn it anti-clockwise to increase the minimum air intake.

EMPTYING THE ASHTRAY

To avoid an overflow of ashes, empty the ashtray regularly. However, a fine layer of ash on the grate helps the combustion of the wood and retains heat.

It is advisable to empty the ashtray when the appliance is not in use. To remove the ashes, drop them from the hearth into the ashtray through the grate with the tool provided.



WARNING: THE ASHTRAY MAY BE HOT. USE HEAT RESISTANT GLOVES.

- Open the little door and the door to have access to the ashtray.
- Using the tool provided, put it in the hole in the ashtray intended for it.
- Pull the ashtray out from its holding.
- Empty the ashtray and put it back in its holding.
- Place the ashes in a metal container. The container must be placed on a non-flammable floor, and far from any flammable materials. Wait until the ashes are cold before throwing them out.

MAINTENANCE

FIRST USE

The first fire always causes a burning smell which disappears permanently after a few hours of use.

After the first use, it is ok to clean the glass pane with a soft cloth and standard glass pane cleaning product.

CLEANING THE APPLIANCE

Always allow the appliance to cool before cleaning it. It is not recommended to use a cloth to clean an appliance that has a paint or graphite finish as the abrasion can cause marks that are difficult to remove. To clean a painted appliance, use a stiff brush. For tough marks, it is better to touch up the paint with a paint designed for stoves (NESTOR MARTIN high temperature gloss paint) than to try to clean them. In the event of condensation, wipe the drops before they dry.

To clean an enamelled appliance, use a damp cloth or product suitable for use with enamel finished. However, an over-zealous cleaning, even with a suitable product, can damage the finish of the appliance. All traces of the cleaning products must be removed before relighting the stove, as they can cause marks when the appliance becomes hot.

MANUALLY CLEANING THE Glass pane

Always allow the appliance to cool before cleaning the glass pane. The ceramic glass pane of the appliance is specially made to withstand high temperatures, and certain cleaning products contain chemical products which can weaken or mark the glass pane.

Some newspaper dampened with water and a few drops of vinegar is enough to remove the majority of marks. For tougher marks, gently rub them with a scourer of fine steel wool, lubricated with a little dish soap. However, be careful not to rub too hard so to avoid damaging the ceramic glass pane. If manual cleaning is necessary too often, you are advised to review the installation and operating method to determine if there is a better combustion possible.

AIRTIGHTNESS

Frequently check that the doors and ashtray are airtight. To ensure proper functioning of this appliance, the openings must be airtight. If they are not, inspect the joints. If a joint must be replaced, contact your distributor.

SUMMER BREAK

At the end of each heating season (i.e. summer months), your entire appliance must be completely cleaned and the chimney inspected by a qualified technician.

Remove all the residual ashes from the appliance.

Leave one of the air supply controllers open to allow rainwater that may enter the chimney to evaporate.

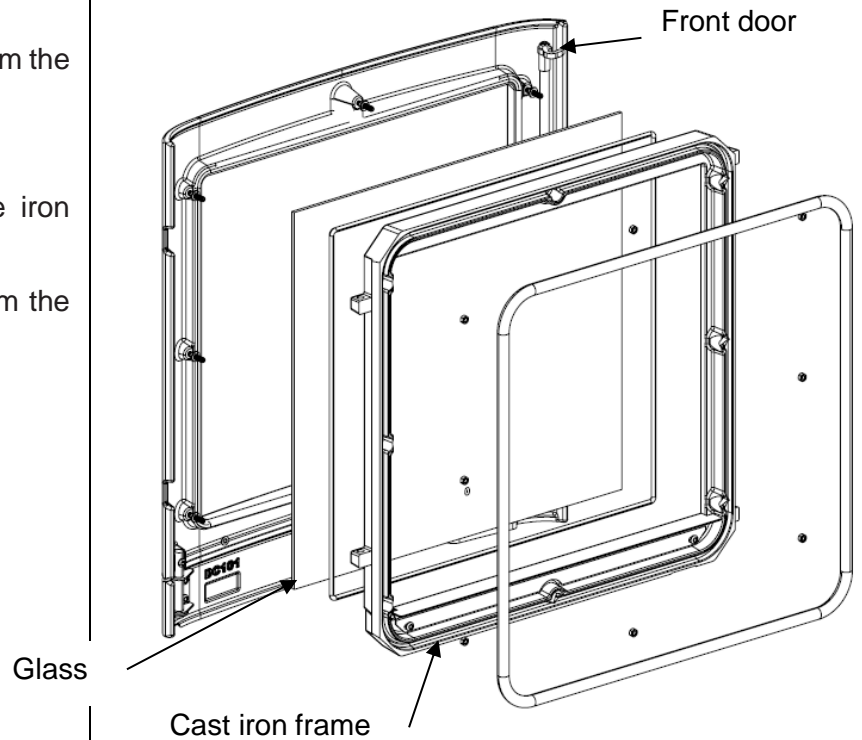
For added protection, you can place absorbing crystals in the stove or cover the interior with a light dehumidifying spray such as WD40.

Apply lubricating oil to the latch handles and other movable parts.

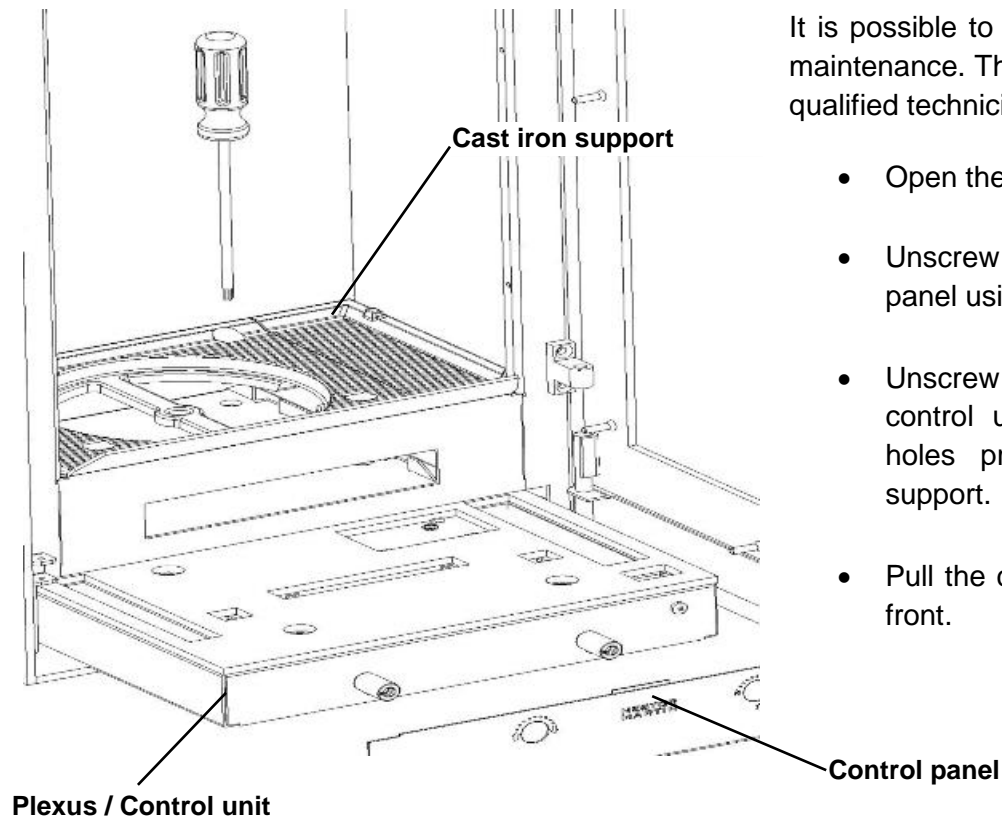
REPLACING THE Glass panel

To replace the glass:

- Lift the front door to remove it from the hinges.
- Lay the door on a flat surface.
- Unscrew the eight nuts on the iron door that holds the glass.
- Remove the cast iron frame from the unit.
- Replace the glass.



REMOVING THE PLEXUS (CONTROL UNIT)



It is possible to remove the control unit for maintenance. This must be carried out by a qualified technician.

- Open the door and the gate.
- Unscrew and remove the control panel using a screwdriver.
- Unscrew the 4 fixing screws from the control unit by going through the holes provided in the cast iron support.
- Pull the control unit out towards the front.

GARANTIE

NESTOR MARTIN guarantees this product is free from defects in materials and workmanship for the warranty period as stated below. This warranty is valid under the conditions set below.

This warranty is limited to the replacement of parts and does not cover the labour. All labour costs for replacing the part are the responsibility of the owner.

2 Years

Handles
plexus (control unit)
remote control , receiver, motor

5 Years

combustion chamber

EXCLUSIONS AND LIMITATIONS

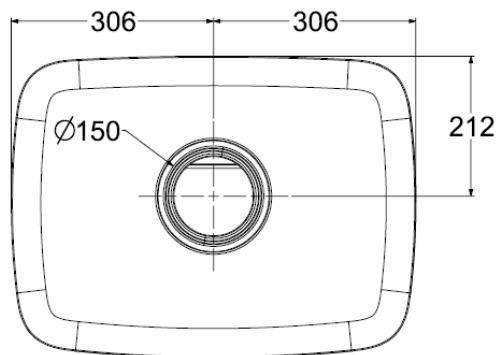
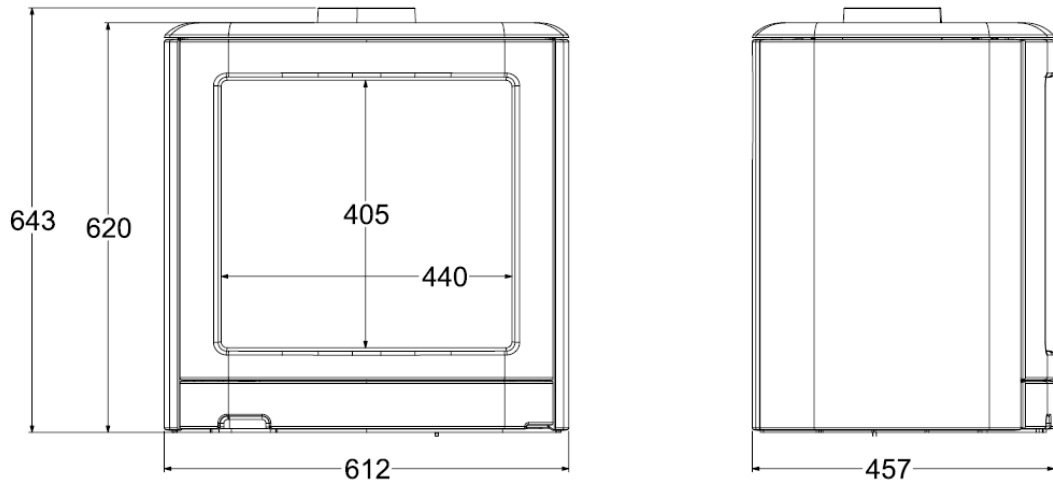
- Rust caused by condensation is not covered.
- Expanding or contraction noises when lighting or extinguishing a fire are not covered
- Splinters or damages to enamelled or lacquered surfaces that are declared more than 7 days after the installation are not covered by any warranty. Inspect your stove for any flaws in the enamel before accepting it.
- This warranty does not cover the glass pane as well as all parts that are in contact with the fire (grate, grate support, protectors, baffle), as well as any damages occurred to the remote control if dropped.

All maintenance procedures and/or the replacement of parts must be carried out by a maintenance company or a specialist recognised by NESTORMARTIN. To make a warranty request for a faulty part, have the part replaced and send the faulty part to a NESTOR MARTIN distributor for inspection. If the fault is covered by the warranty, you will not be charged for the replacement part. The transport costs of the replacement part and returning the faulty part are your responsibility. The replacement or new warranty service will be under the terms and conditions of this warranty for the remainder of the original period of cover.

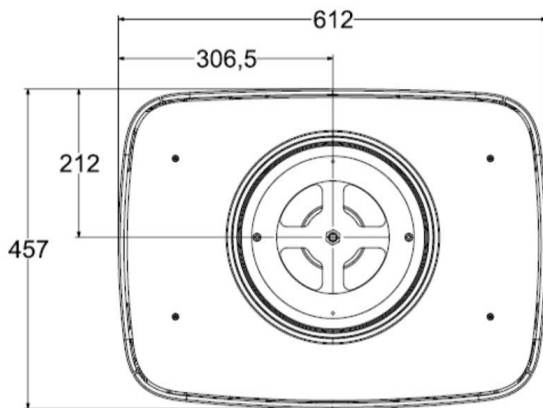
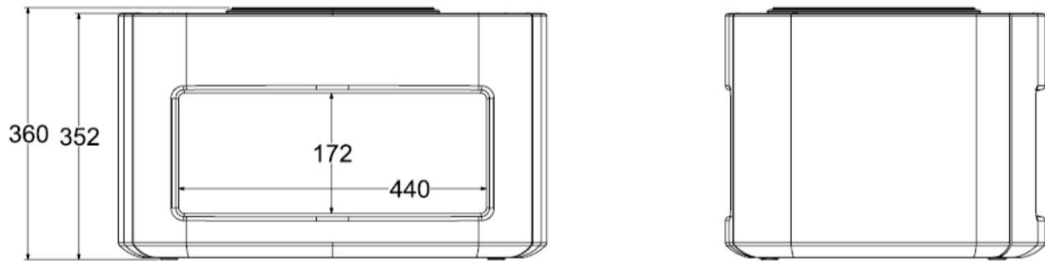
This warranty does not cover any fault or malfunction caused by an accident, unsuitable or improper use, modifications, improper installation, or poor maintenance and upkeep. The cost of sending a NESTOR MARTIN employee to the client is not covered by the warranty. An appliance bought from a store is not covered by the factory warranty.

All warranty requests can only be made via a distributor recognised by NESTOR MARTIN. Otherwise this warranty will not cover the costs incurred.

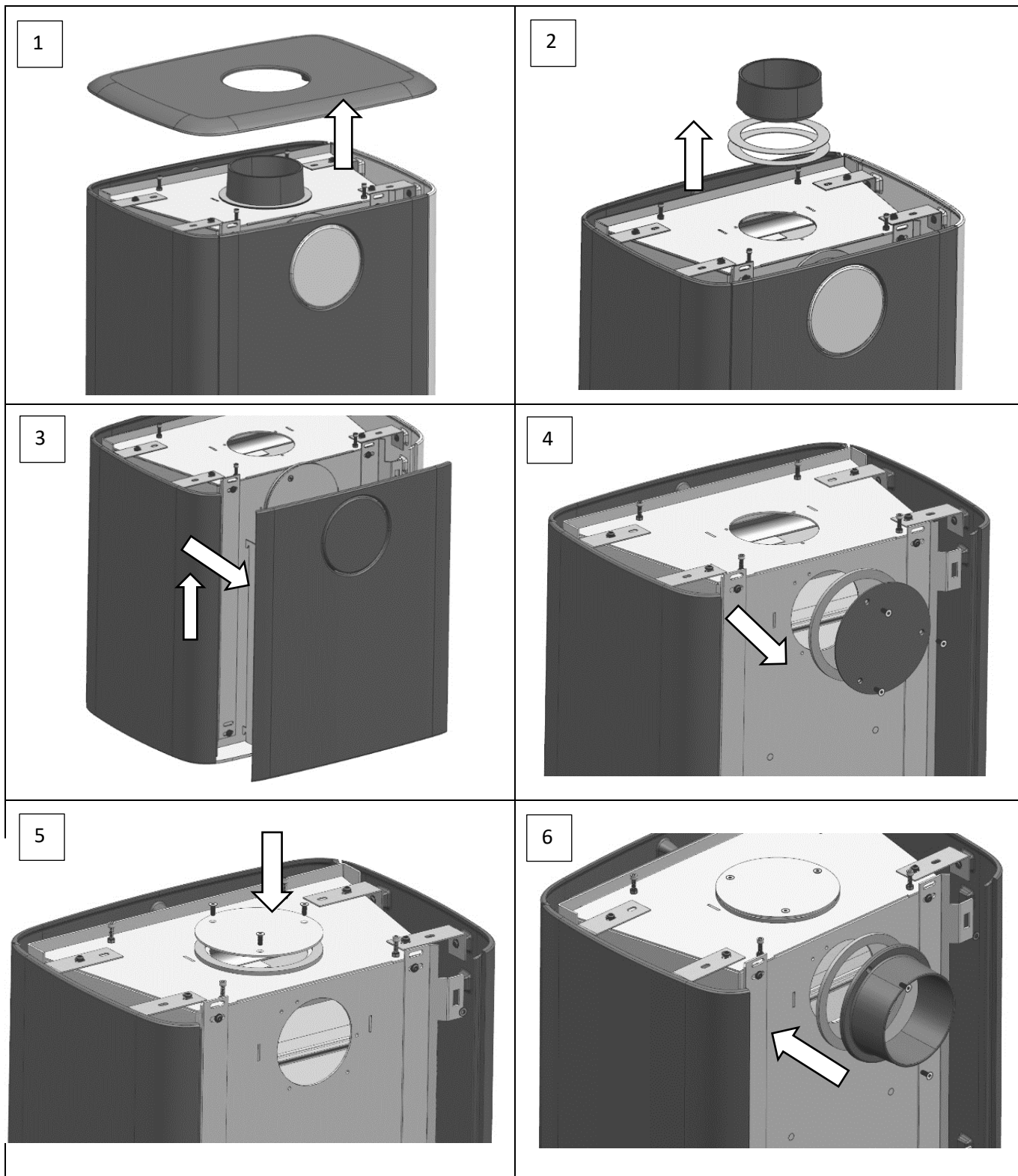
DIMENSIONS / AFMETINGEN / DIMENSIONI / DIMENSIONES / DIMENSIONS



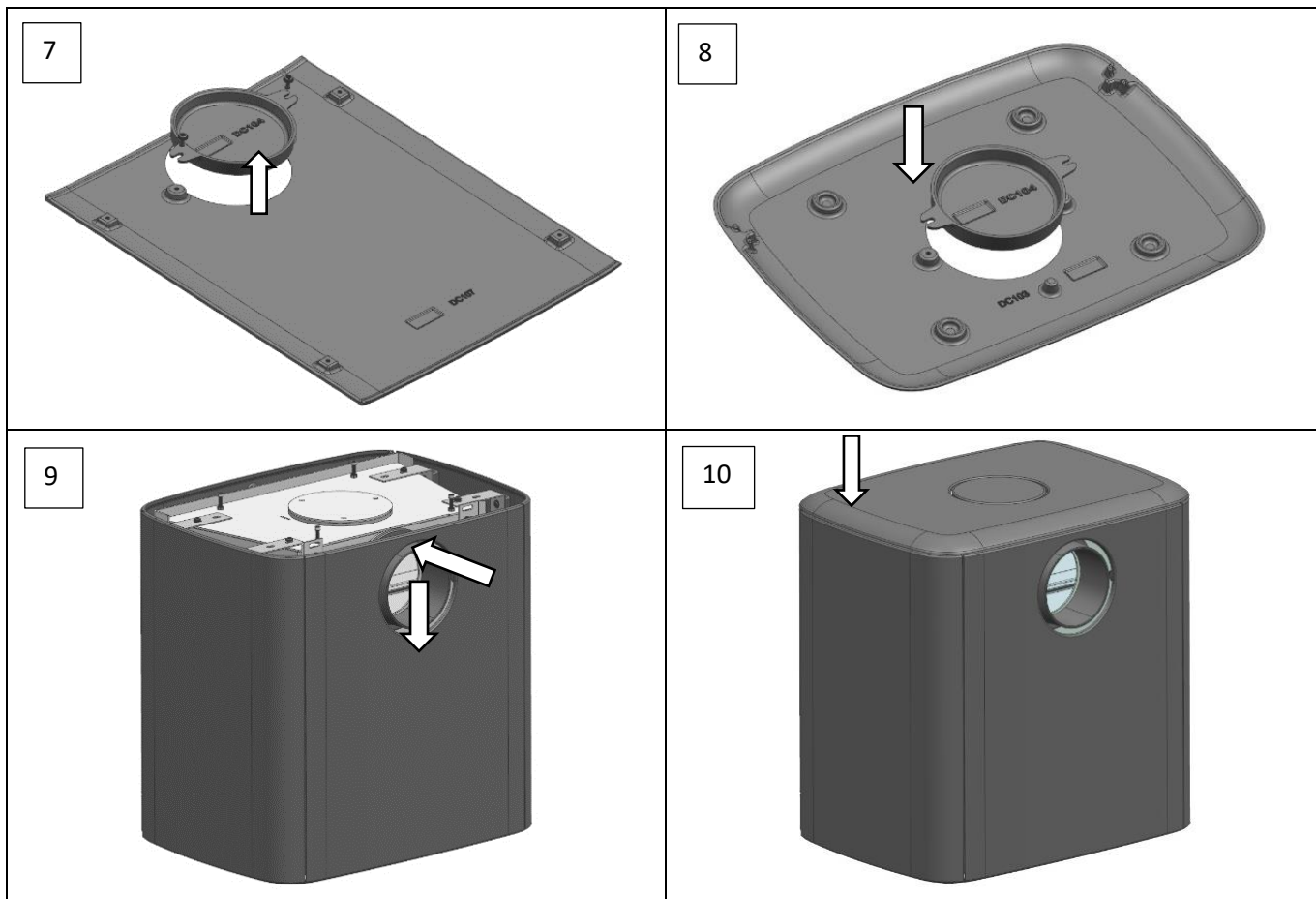
SOCLE / SOKKEL/ BASE / BASE / STAND: 993900216

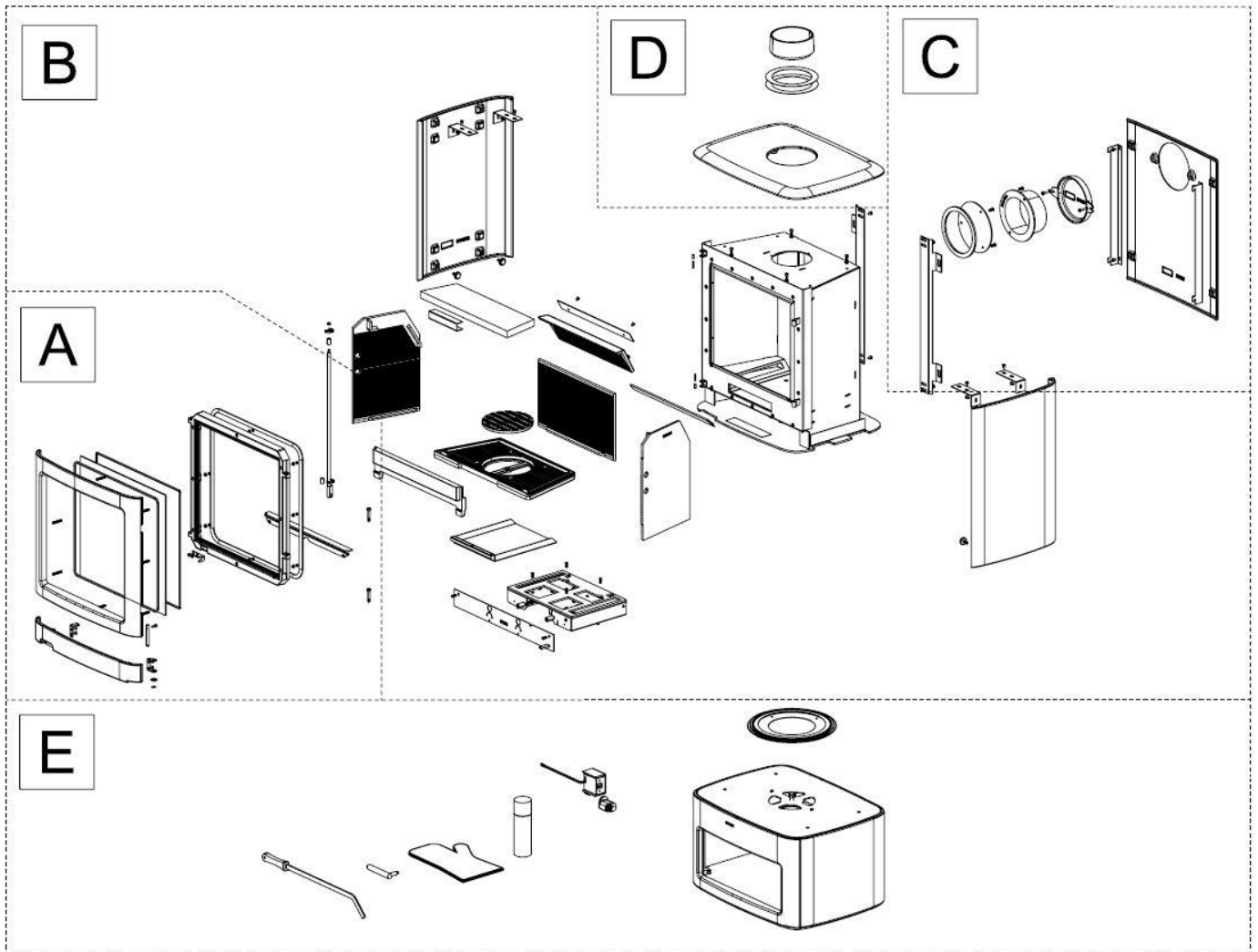


PERMUTATION DU BUSELOT DESSUS/ARRIERE/ HET OMBOUWEN VOOR BOVENAFVOER/ACHTERAFVOER / COLLEGAMENTO RACCORDO FUMI / PERMUTACIÓN DE LA SALIDA DE HUMOS / INTERCHANGING THE TOP/BACK FLUE OUTLETS



PERMUTATION DU BUSELOT DESSUS/ARRIERE / HET OMBOUWEN VOOR BOVENAFVOER/ACHTERAFVOER / COLLEGAMENTO RACCORDO FUMI / PERMUTACIÓN DE LA SALIDA DE HUMOS / INTERCHANGING THE TOP/BACK FLUE OUTLETS



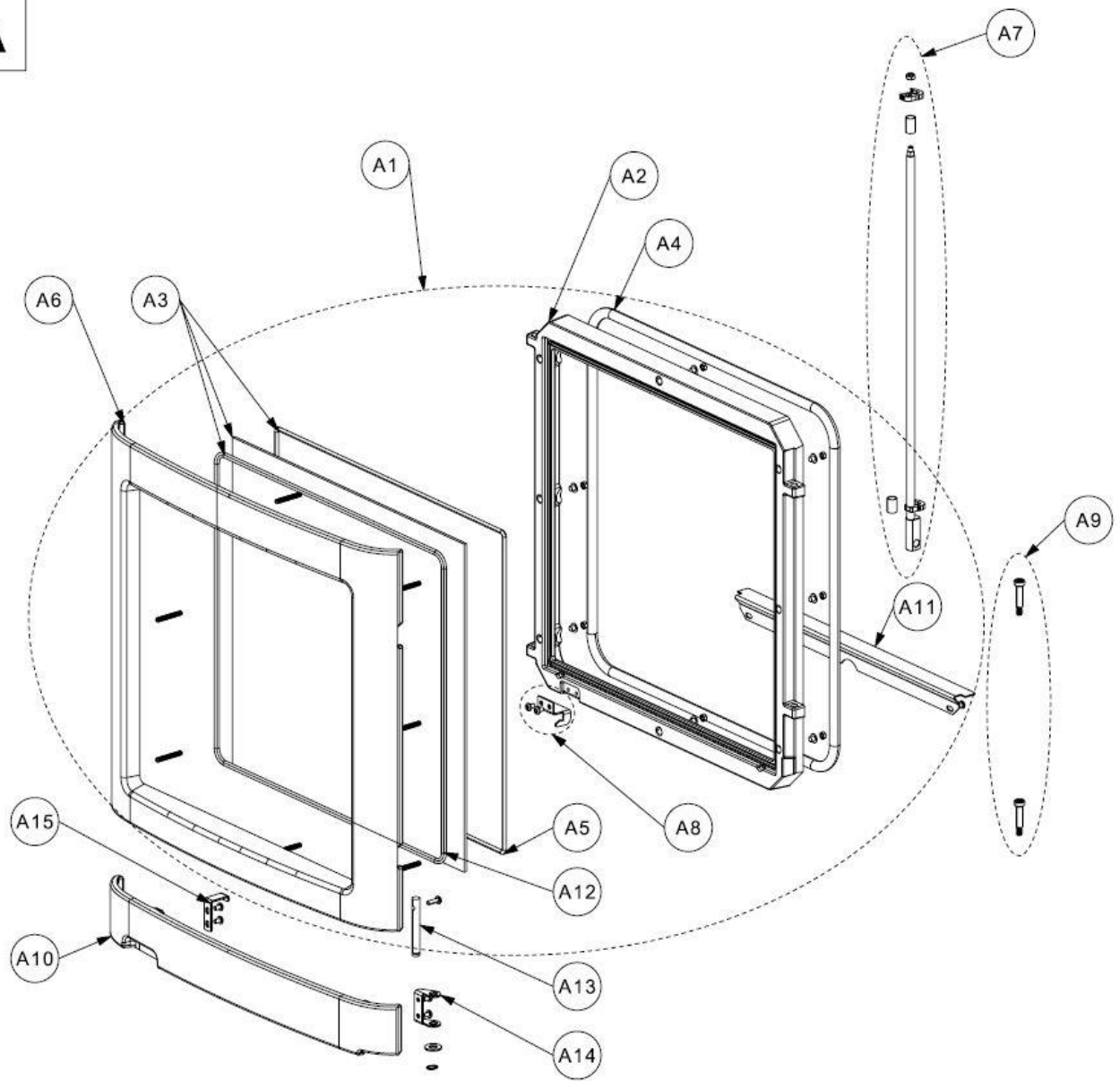


Nº	MQ33 38333153
A1	993900217
A2	993062588
A3	993061841
A4	99J05700DA315
A5	99J14
A6	993900218
A7	993900209
A8	993062583
A9	993062109
A10	993900219
A11	993062595
A12	99J14
A13	993900220
A14	993900221
A15	993900222

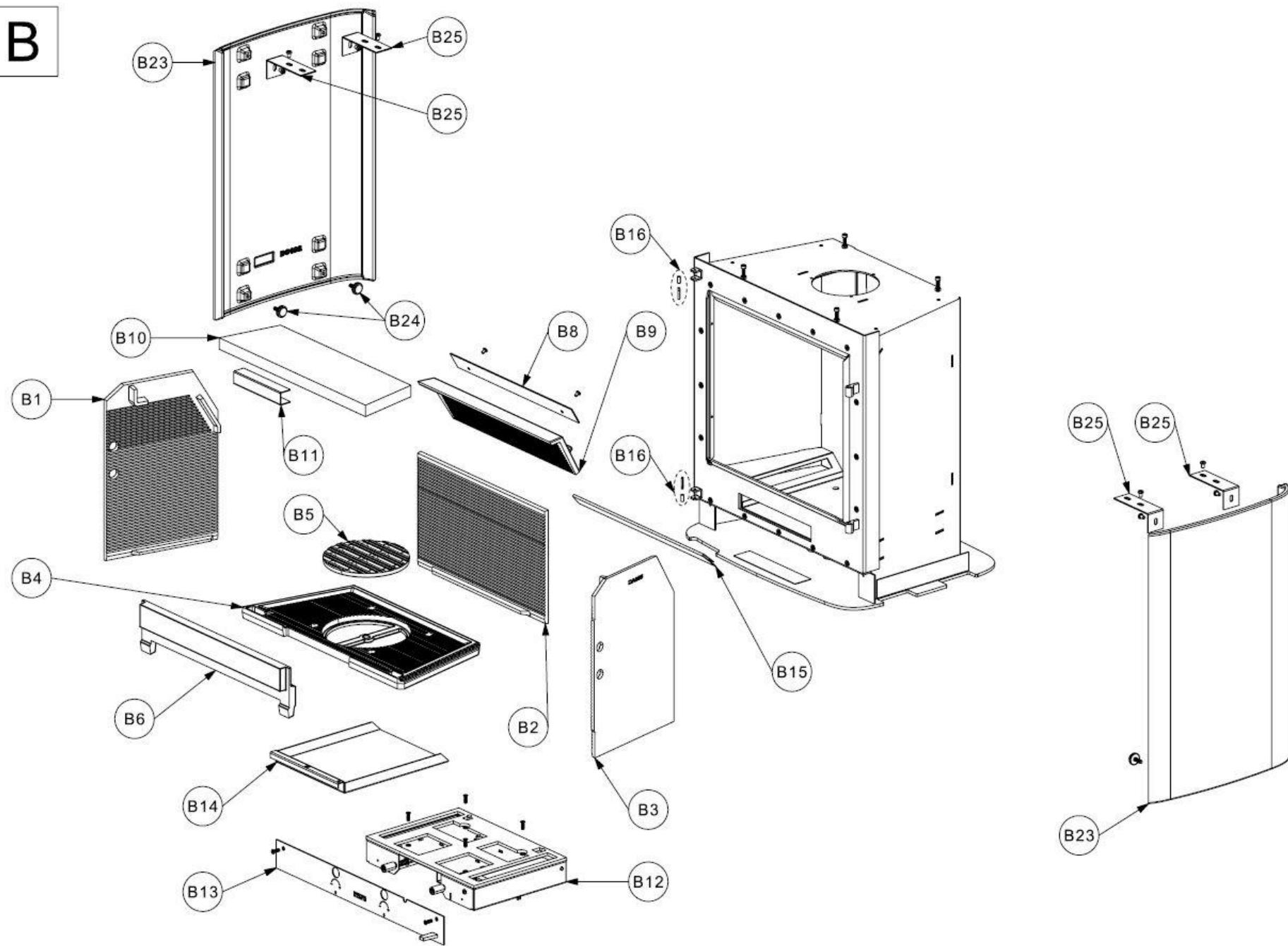
Nº	MQ33 38333153
B1	993062697
B2	993062696
B3	993062698
B4	993062270
B5	993062591
B6	993063045
B8	993043665
B9	993062695
B10	993043519
B11	993900204
B12	993900206
B13	993900223
B14	993062243
B15	993064544
B16	993900211
B23	993900224
B24	9920536
B25	993900225

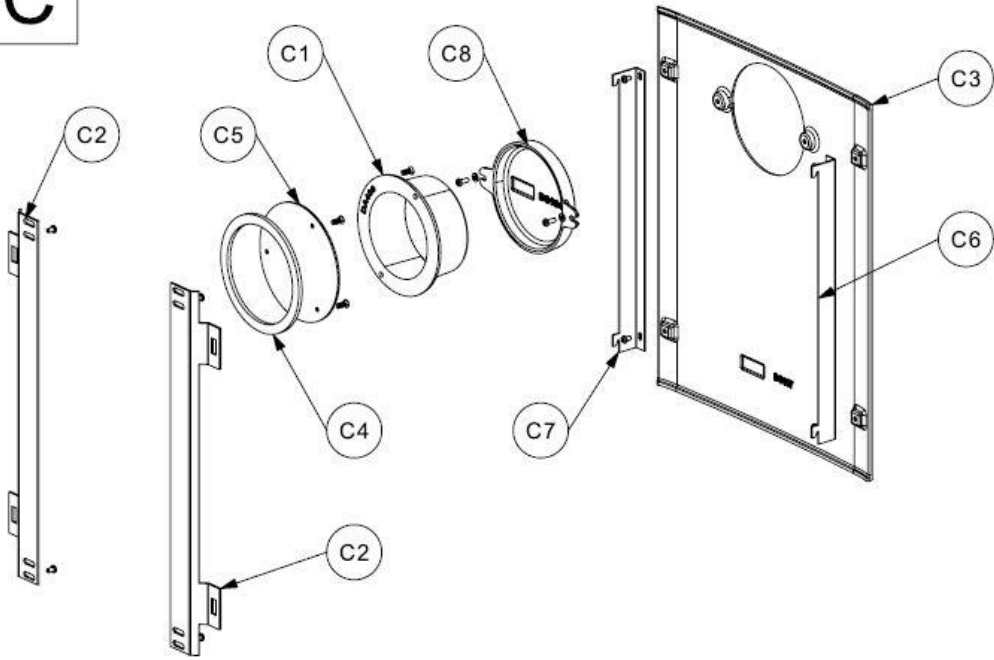
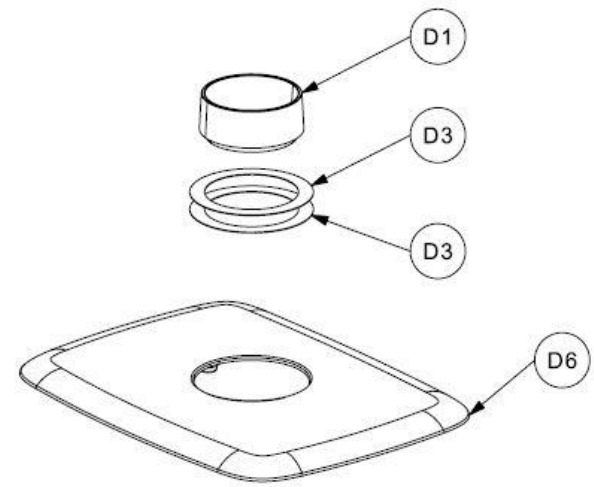
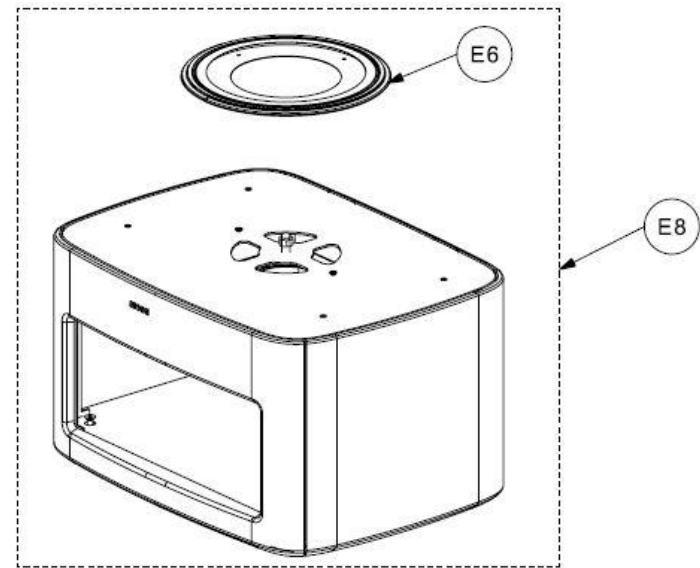
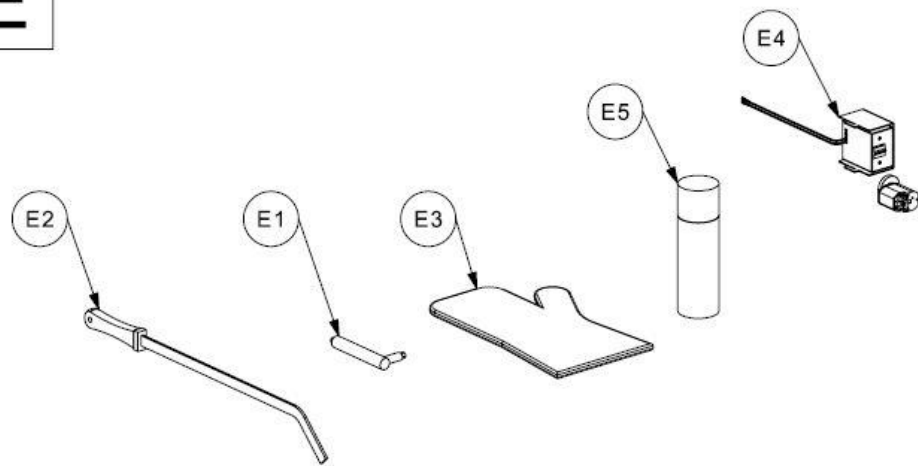
Nº	MQ33 38333153
C1	993045228
C2	993900226
C3	993900227
C4	993011838
C5	993900212
C6	993900228
C7	993900229
C8	993900230
D1	993062097
D3	993062092
D6	993900231
E1	993047631
E2	993020017
E3	993038548
E4	993900039
E5	993040785
E6	993900012
E8	993900216

A



B



C**D****E**

**NESTOR
MARTIN**
WOODBBOX® TECHNOLOGY

SOTO DE LA MARINA - CANTABRIA

Apdo. de correos 208 SANTANDER

C07100DC126_1

09/2018