

Loire 700

Loire 800

Manuale di istruzioni





Lacunza la ringrazia per la sua scelta.
Certificata in conformità con la Norma ISO 9001, Lacunza garantisce la qualità dei suoi apparecchi e si impegna a soddisfare le esigenze dei suoi clienti.
Con oltre 50 anni di esperienza, l'azienda utilizza tecnologie avanzate di progettazione e fabbricazione per tutta la sua gamma di prodotti. Questo documento vi aiuterà a installare e utilizzare il vostro apparecchio nelle migliori condizioni di comfort e sicurezza.

INDICE

1. PRESENTAZIONE DELL'APPARECCHIO.....	3
1.1. Caratteristiche generali.....	3
2. ISTRUZIONI PER L'INSTALLATORE	6
2.1. Avviso per l'installatore.....	6
2.2. Il locale di installazione.....	6
2.2.1. Ventilazione del locale.....	6
2.2.2. Ubicazione dell'apparecchio.....	7
2.3. Montaggio dell'apparecchio.....	7
2.3.1. Pavimento.....	7
2.3.2. Distanze di sicurezza.....	7
2.3.3. Controlli precedenti alla messa in funzionamento	7
2.3.4. Regolazione dell'altezza e livellamento	7
2.3.5. Rivestimento.....	7
2.3.6. Conduzione dell'aria per camera di combustione	9
2.3.7. Collegamento allo scarico fumi	10
2.3.8. Conduzione dell'aria ad altre stanze.....	10
2.3.9. Cornice esterna. Estrazione e montaggio.....	12
2.3.10. Collegamento turbina-potenziometro	12
2.4. Il condotto fumi	13
2.4.1. Caratteristiche del condotto fumi	13
2.4.2. Finitura del condotto fumi.....	14
3. ISTRUZIONI D'USO	16
3.1. Combustibili	16
3.2. Descrizione degli elementi dell'apparecchio.....	17
3.2.1. Elementi di funzionamento.....	17
3.3. Accensione.....	18
3.4. Carico del combustibile.....	18
3.5. Funzionamento.....	18
3.6. Estrazione della cenere.....	19
3.7. Deflettori.....	19
3.8. Accesso ai fan	20
3.9. Sistema elettrico.....	21



4. MANUTENZIONE E CONSIGLI IMPORTANTI.....	23
4.1. Manutenzione dell'apparecchio.....	23
4.1.1. Focolare.....	23
4.1.2. Interno apparecchio.....	23
4.1.3. Scarico fumi.....	23
4.1.4. Parti metalliche e di ghisa verniciate	23
4.1.5. Vetro focolare	23
4.1.6. Sistema elettrico	23
4.1.7. Registro di entrata dell'aria	23
4.2. Manutenzione del condotto fumi.....	23
4.3. Consigli importanti	24
5. CAUSE DI MALFUNZIONAMENTO.....	25
6. PEZZI PRINCIPALI	26
7. DICHIARAZIONE SULLE PRESTAZIONI.....	28
8. MARCATURA CE.....	29

1. PRESENTAZIONE DELL'APPARECCHIO

Per un funzionamento ottimale dell'apparecchio, le consigliamo di leggere attentamente il presente manuale prima di accendere l'apparecchio per la prima volta. In caso di problemi o dubbi, la esortiamo a rivolgersi al suo rivenditore, che le offrirà la massima collaborazione.

Al fine di migliorare il prodotto, il fabbricante si riserva il diritto di apportare modifiche senza preavviso all'aggiornamento di questa pubblicazione.

Il presente apparecchio è stato progettato per bruciare legna in completa sicurezza.
ATTENZIONE: L'installazione difettosa può causare gravi conseguenze.
 È indispensabile che l'installazione e la manutenzione periodica necessaria siano eseguite da un installatore autorizzato, in conformità con le normative applicabili in ogni paese e con le indicazioni del presente manuale di istruzioni.

1.1. Caratteristiche generali

	Unità	LOIRE 700	LOIRE 800
Classificazione dell'apparecchio	-	Tipo BE	Tipo BE
Apparato operativo	-	intermittente	intermittente
Potenza Termica Nominale (P.T.N.) all'ambiente	kW	10	11
Rendimento a P.T.N.	%	80	80
Concentrazione CO misurata al 13% di O ₂ a P.T.N	%	0.04	0.06
Concentrazione CO misurata al 13% di O ₂ a P.T.N	mg/Nm ³	561	829
Concentrazione NOx misurata al 13% di O ₂ a P.T.N	mg/Nm ³	150	141
Concentrazione OGC misurata al 13% di O ₂ a P.T.N	mg/Nm ³	37	35
Concentrazione PM misurata al 13% di O ₂ a P.T.N	mg/Nm ³	25	25
Flusso dei fumi alla P.T.N.	g/s	8.4	10.3
Temperatura dei fumi alla P.T.N.	°C	287	252
Temperatura dei fumi alla P.T.N.	°C	297	273
Livello di temperatura del camino	°C	T400	T400
Depressione ottimale del camino	Pa	12	12
Consumo legna (faggio) alla P.T.N.	kg/h	3.07	3.29
Dimensioni del focolare di combustione			
Larghezza	mm	604	704
Profondità	mm	340	340
Altezza utile	mm	235	235
Lunghezza massima della legna	cm	60	70
Volume di riscaldamento (45 w/m ³) alla P.T.N.	m ³	222	244
Intervallo di ricarica della legna	h	1	1
Volume del ceneratoio	L	0.9	0.9
Peso	kg	87	97
Diametro scarico fumi	mm	150	150
Corrente elettrica (alternata)	V	230	230
Frequenza della corrente elettrica	Hz	50	50
Classe di efficienza energetica	-	A	A
Indice di efficienza energetica (EEI)	-	106	106

Nota: I valori indicati nel riquadro precedente si basano test effettuati seguendo la norma UNE-EN 13229, con tronchi di faggio con umidità non superiore al 18% e la depressione indicata in ciascun caso.

Attenzione: Questo apparecchio è progettato e preparato per lavorare con i combustibili, il grado di umidità, le cariche, gli intervalli di carica, il tiraggio del camino e la modalità di installazione indicati in questo manuale di istruzioni. Il mancato rispetto può creare problemi all'apparecchio (di deterioramento, di durata, ecc.) che non saranno coperti dalla garanzia di Lacunza.

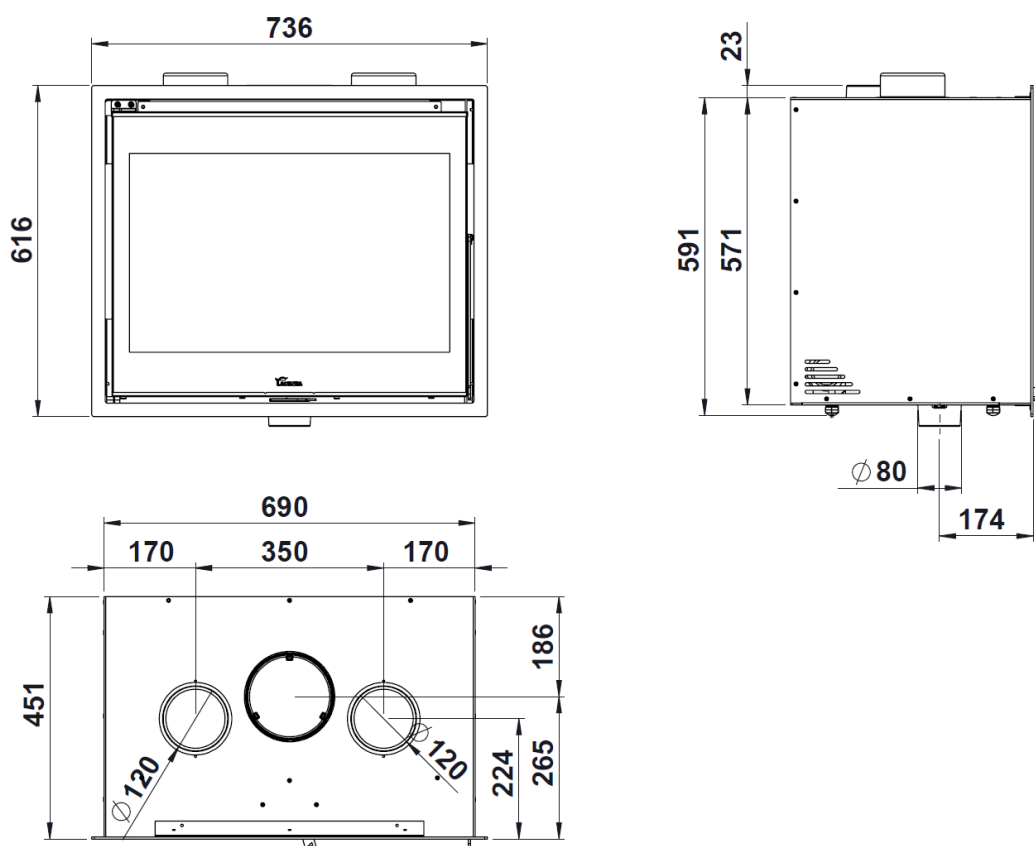


Figura n°1 - Dimensioni in mm dell'apparecchio LOIRE 700

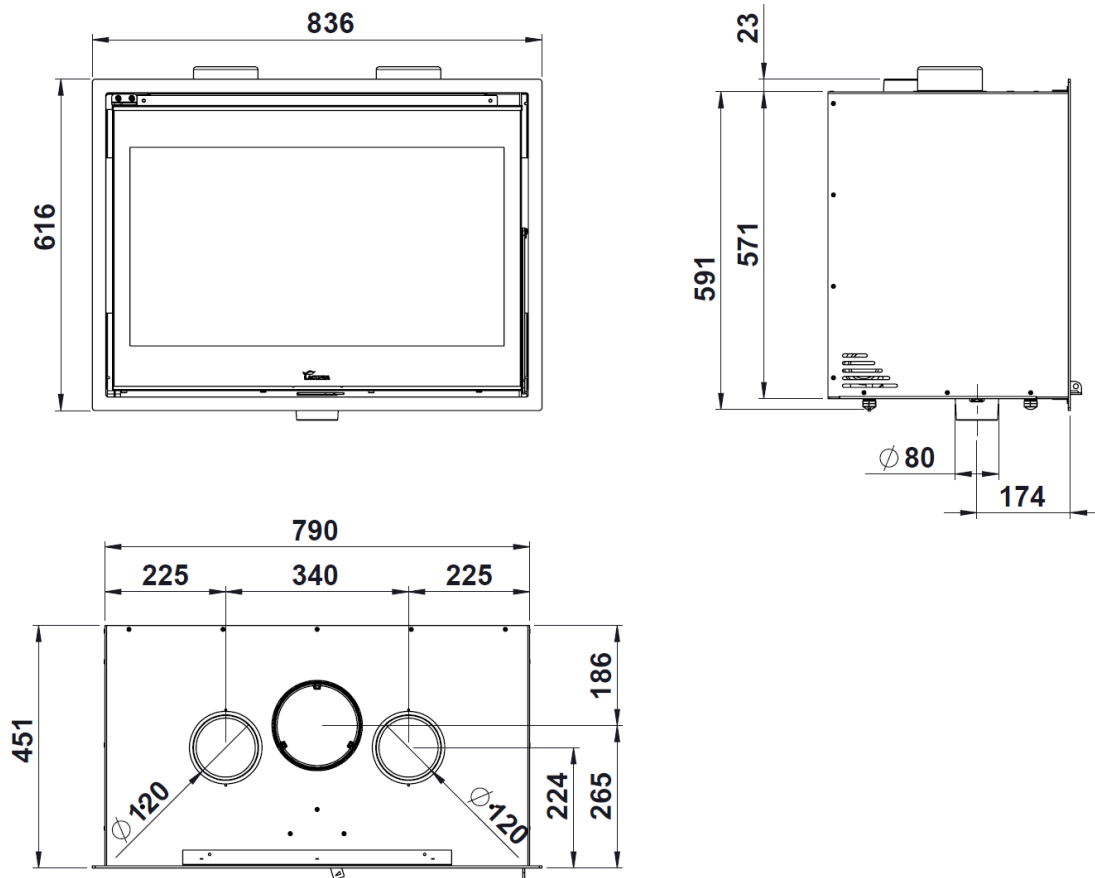


Figura n°2 - Dimensioni in mm dell'apparecchio LOIRE 800

2. ISTRUZIONI PER L'INSTALLATORE

2.1. Avviso per l'installatore

Per l'installazione dell'apparecchio si dovranno osservare tutti i regolamenti locali e nazionali, compresi quelli che fanno riferimento a norme nazionali ed europee.

L'installazione dell'apparecchio dovrà essere eseguita da un installatore autorizzato.

Un apparecchio installato scorrettamente può generare gravi incidenti (incendi, produzione di gas nocivi, deterioramento di elementi adiacenti, ecc.).

La responsabilità di Lacunza si limita alla fornitura dell'apparecchio, mai alla sua installazione.

2.2. Il locale di installazione

2.2.1. Ventilazione del locale

L'apparecchio richiede il consumo di ossigeno (aria) per il suo corretto funzionamento. È necessario garantire un adeguato apporto d'aria nella stanza in cui è collocato. Tale quantità di ossigeno sarà supplementare a quella necessaria per il consumo umano (ricambio dell'aria).

Per assicurare una buona qualità dell'aria che si respira ed evitare possibili incidenti per elevate concentrazioni di gas prodotti della combustione (soprattutto diossido e monossido di carbonio), è necessario e obbligatorio garantire un adeguato ricambio dell'aria nella stanza in cui è situato l'apparecchio.

Assicurarsi che la stanza disponga sempre di minimo due griglie o aperture permanenti verso l'esterno, per il ricambio dell'aria (una di immissione e l'altra di estrazione).

Per l'installazione dei suoi apparecchi, Lacunza consiglia una sezione aggiuntiva di tali aperture. Questa griglia dovrà essere situata nella parte inferiore (a meno di 30 cm dal livello del suolo). Inoltre la griglia deve comunicare obbligatoriamente con l'esterno, per rinnovare l'aria della stanza con aria fresca.

La sezione minima delle griglie dipende dalla potenza nominale dell'apparecchio, secondo la tabella:

Potenza dell'apparecchio (kW)	Sezione aggiuntiva minima di ciascuna griglia (cm ²)
$P \leq 10\text{kW}$	70
$10 < P \leq 15$	90
$15 < P \leq 20$	120
$20 < P \leq 25$	150
$25 < P \leq 30$	180
$30 < P \leq 35$	210
$P > 35$	240



Figura n°3 - Schema orientativo per griglie di ventilazione

Nel caso di apparecchi con possibilità di conduzione dell'aria di combustione dall'esterno non sarà necessario quanto descritto nella tabella precedente.

L'apparecchio deve essere utilizzato sempre con la porta chiusa.

Nelle stanze che dispongono di VMC (ventilazione meccanica controllata), questa aspira e rinnova l'aria dell'ambiente. In questo caso, la stanza sarà leggermente in depressione e sarà quindi necessario installare una presa d'aria esterna, non otturabile, con una sezione di almeno 90 cm².

2.2.2. Ubicazione dell'apparecchio

Scegliere un luogo della stanza che favorisca una buona distribuzione dell'aria calda, sia per radiazione sia per convezione.

2.3. Montaggio dell'apparecchio

2.3.1. Pavimento

Verificare che la base sia in grado di supportare il carico totale costituito dall'apparecchio e il suo rivestimento.

L'apparecchio non può essere collocato su materiale combustibile.

2.3.2. Distanze di sicurezza

Rispettare le distanze di installazione dell'apparecchio con **materiali combustibili**. Con l'apparecchio visto di fronte:

	Distanza da materiali combustibili (mm)
Del lato destro	400
Del lato sinistro	400
Della parte posteriore	400
Dalla parte anteriore	1100

Tenere presente che può essere necessario proteggere anche i materiali non combustibili, per evitare rotture, deformazioni, ecc., per eccesso di temperatura, se il materiale non combustibile non è preparato per sopportare alte temperature.⁸⁰

2.3.3. Controlli precedenti alla messa in funzionamento

- Verificare che il vetro non sia rotto o danneggiato.
- Controllare che i passaggi del fumo non siano ostruiti da imballaggi o pezzi staccati.
- Verificare la corretta collocazione dei deflettori.
- Assicurarsi che le guarnizioni del circuito di evacuazione dei fumi siano in perfetto stato.
- Verificare che le porte si chiudano perfettamente.
- Assicurarsi che i pezzi mobili siano installati nei punti corretti.

2.3.4. Regolazione dell'altezza e livellamento

È molto importante che l'apparecchio sia perfettamente livellato, sia sul piano orizzontale sia su quello

2.3.5. Rivestimento

È necessario verificare che il rivestimento dell'apparecchio non sia costituito da materiali infiammabili o degradabili per effetto del calore (carta dipinta, moquette, rivestimenti a base di materiali plastici, silestone, ecc.).

Nell'immagine successiva si mostra un esempio di come eseguire correttamente il rivestimento:

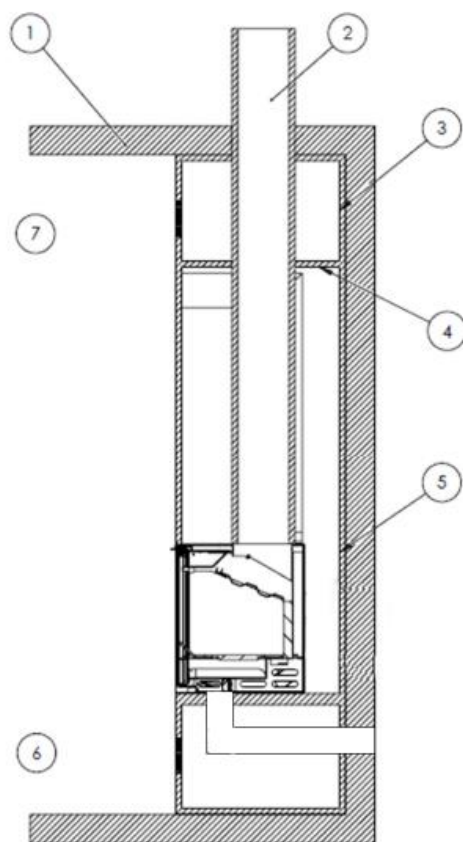


Figura n°4 - Schema interno del rivestimento

Legenda per schemi di rivestimento:

- 1 Soffitto
- 2 Condotto di scarico fumi
- 3 Materiale non combustibile (isolamento interno della cappa)
- 4 Deflettore isolante di materiale non combustibile
- 5 Parete
- 6 Entrata di aria fresca (1.000 cm²)
- 7 Uscita di aria calda (1.250 cm²)

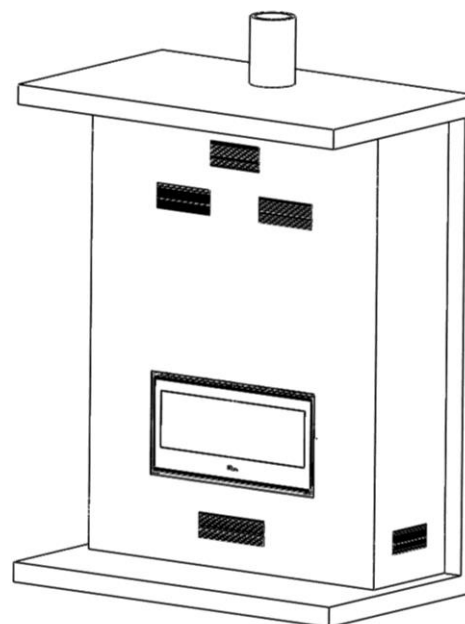


Figura n°5 - Schema esterno del rivestimento

Per rendere possibile un adeguato flusso dell'aria e un buon funzionamento, il rivestimento dovrà avere una sezione minima di entrata dell'aria fresca di 1.000 cm² sotto all'apparecchio e un'uscita d'aria calda minima di 1.250 cm² nella parte superiore (prima del deflettore isolante interno del rivestimento). Tali sezioni di entrata e di uscita devono permettere il ricircolo dell'aria in modo che nessun elemento interno alla cappa venga danneggiato per eccesso di temperatura.

Questa configurazione è indipendente dal tipo di impianto scelto (con o senza ventilazione forzata, aria combustione dall'interno o dall'esterno, uscite d'aria calda dirette con o senza tubi, ecc.). Inoltre è conveniente che vi sia anche un'altra griglia di ventilazione dell'aria calda tra il deflettore isolante della cappa e il soffitto.

Inoltre, la cappa/rivestimento dovrà avere un'apertura libera di almeno 100 cm² per la presa d'aria per la combustione.

Negli apparecchi con possibilità di conduzione dell'aria per la camera di combustione, se l'aria viene presa dalla stanza in cui è collocato l'apparecchio, la cappa dovrà avere sotto di essa un'altra presa d'aria oltre all'entrata da 1.000 cm².

Per apparecchi non di riscaldamento (senza serbatoio), Lacunza consiglia di non ricoprirli esteriormente con isolanti.

Non coprire mai completamente le griglie di areazione laterali della carenatura.

L'installatore dovrà predisporre le aperture necessarie (sportelli, porte...) nel rivestimento, per accedere in qualsiasi momento a tutti gli elementi interni della cappa che richiedono manutenzione o riparazione, come ad esempio i sistemi di contrappesi o i componenti idraulici e di sicurezza del circuito di riscaldamento.

2.3.6. Conduzione dell'aria per camera di combustione

Questo modello di apparecchio offre la possibilità di prendere l'aria per la combustione direttamente dall'esterno. Qualora possibile, si consiglia che la presa d'aria per la combustione venga eseguita dall'esterno, con un tubo non otturabile da Ø80mm condotto fino alla bocchetta situata nella parte inferiore-frontale dell'apparecchio.

Se viene usato un tubo liscio, la lunghezza non deve essere superiore a 12 metri. Qualora vengano usati raccordi, come gomiti, la lunghezza massima (12 metri) deve essere diminuita di 1 metro per ogni raccordo.

Questa è la migliore opzione, poiché in questo modo non si producono correnti d'aria nell'abitacolo in cui è installato l'apparecchio né mancanza di ossigeno. Inoltre, presenta il vantaggio che, se si sta utilizzando un apparecchio di estrazione o di ventilazione meccanica dell'aria nell'abitacolo o in altri spazi collegati al camino, non vi sarà pericolo di reflussi, che

rendono difficile il corretto tiraggio dell'apparecchio.

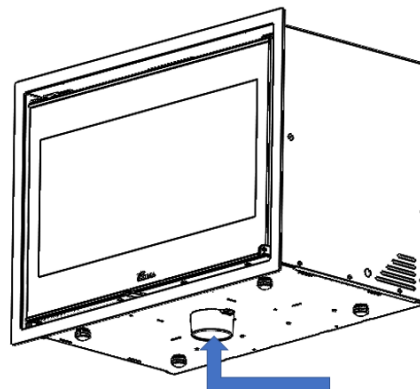


Figura n°6 - l'aria per la combustione direttamente dall'esterno

Qualora non fosse possibile, occorre assicurare l'entrata d'aria per la combustione.

Qualora non fosse possibile, occorre assicurare l'entrata d'aria per la combustione.

Il dispositivo ha un **accessorio** per incanalare l'ingresso dell'aria dalla parte posteriore. Questo accessorio **NON** viene fornito di serie con il dispositivo.

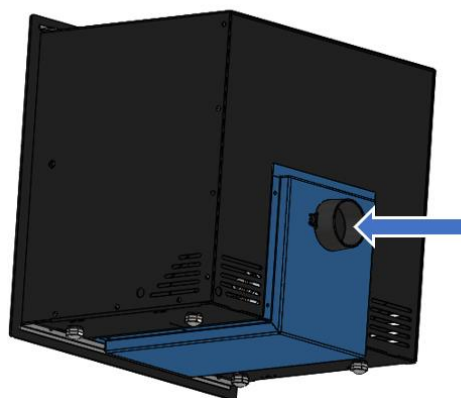


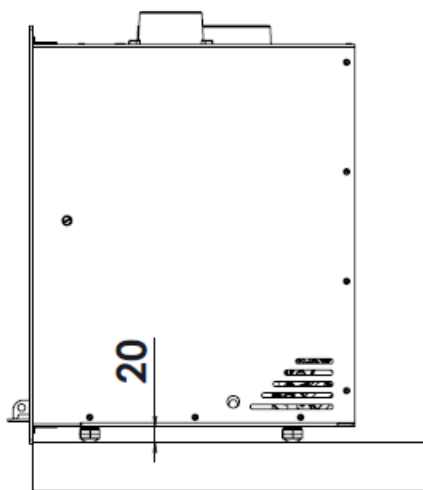
Figura n°7 - Accessorio per incanalare l'ingresso dell'aria dalla parte posteriore

Preso d'aria esterna attraverso la parete

1. Praticare un foro nella parete esterna (per la relativa posizione si veda l'allegato "Dimensioni").

2. Collegare il tubo dell'aria esterna ermeticamente alla parete esterna.

Attenzione: se l'apparecchio non viene installato con l'entrata dell'aria condotta, NON si potrà togliere il pezzo posteriore che assicura la distanza adeguata tra la parete posteriore e l'apparecchio. Tale distanza deve essere superiore a 20 cm.



2.3.7. Collegamento allo scarico fumi

Si effettuerà il collegamento dell'apparecchio al camino con una tubatura specifica, resistente ai prodotti della combustione (Es. inossidabile, lamiera smaltata...)

Per il collegamento del tubo di evacuazione dei fumi alla flangia dello scarico, inserire il tubo nella flangia e sigillare la guarnizione con mastice o cemento refrattario, per renderla completamente stagna.

È necessario che l'installatore si assicuri che il tubo collegato all'apparecchio sia ben saldo e non possa uscire dal suo alloggiamento (ad esempio a causa delle dilatazioni per la temperatura...).

In questo apparecchio, lo scarico fumi si può fare dalla parte superiore.

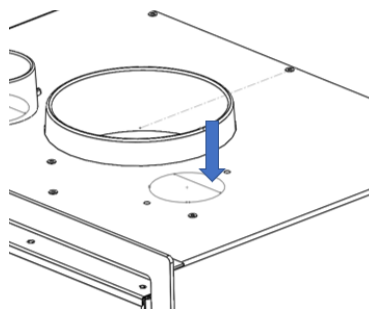
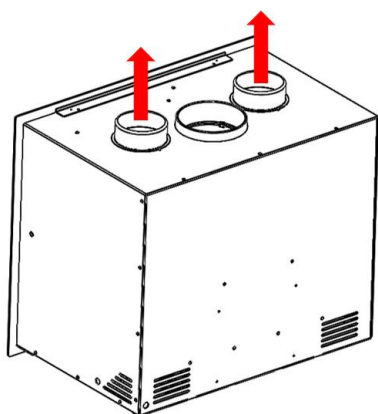
2.3.8. Conduzione dell'aria ad altre stanze

L'apparecchio permette di portare parte del calore generato ad altre stanze della casa. Ciò non determina un maggiore rendimento dell'apparecchio, ma una migliore distribuzione del calore. Per fare ciò, nella parte superiore della carenatura dell'apparecchio vi sono 2 possibili uscite-prese di aria calda da Ø120. È possibile intubarle dalla loro uscita fino a un'altra stanza. Per fare ciò, occorre tenere presenti i seguenti aspetti:

- Non rompere completamente i cerchi di lamiera pretagliati, basta inclinarli in modo da agevolare la conduzione del calore fino al tubo.
- I condotti di aria dovranno sempre essere isolati termicamente e lisci internamente (non ondulati).
- I tubi dovranno avere sempre inclinazione ascendente, per favorire il movimento per densità dell'aria.
- Per percorsi con molta perdita di carico (molta ritenzione), si può forzare il movimento dell'aria con un motore o ventilatore, sempre che i tubi siano preparati per sopportare tali condizioni di temperatura.

È importante tenere presente che i condotti dell'aria facilitano la comunicazione acustica tra le stanze.

Nella seguente tabella sono indicati i dati di potenza termica dell'aria nelle bocchette di uscita dell'aria calda, con l'apparecchio alla potenza termica nominale (P.T.N.):



	Potenza (kW)
LOIRE 700	
LOIRE 800	

Figura n°8 - Tabella con i valori di potenza dell'aria all'uscita delle bocchette dell'apparecchio LOIRE

Nota: i valori indicati nel precedente riquadro sono misurati all'uscita dell'apparecchio e basati sulle prove eseguite a potenza termica nominale e velocità massima dei ventilatori.

Qualsiasi tipo di conduzione di aria calda genera perdite, quindi la potenza termica ottenuta alla fine di una canalizzazione dipenderà dalla sua progettazione.

Il camino da incasso LOIRE ha di serie le uscite dell'aria aperte nella parte superiore. Se si desidera invece collocare la canalizzazione dell'aria calda sulla parte posteriore, si dovranno eseguire i seguenti passi:

1° Ruotare il pezzo dalla parte posteriore del cerchio, come illustrato nella sequenza di immagini. Ciò favorisce il movimento d'aria verso l'uscita.



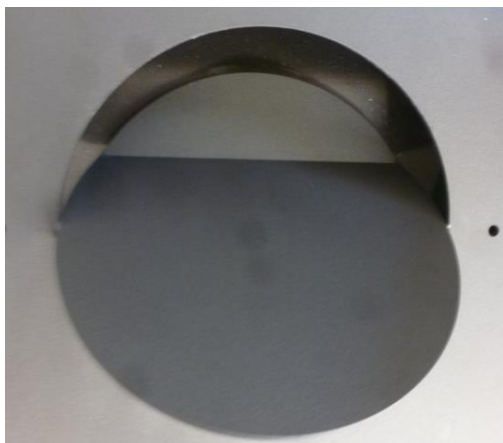


Figura n°9 - Sequenza di come ruotare la semisezione circolare

2° Collocare la bocchetta nella sua posizione.

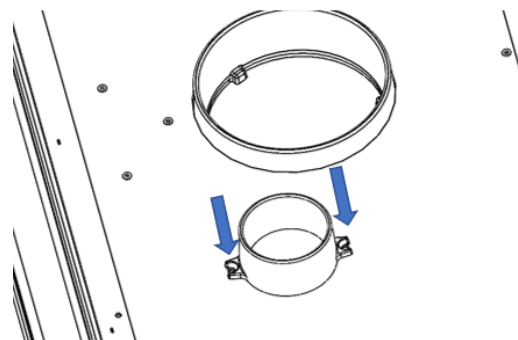


Figura n°10 - Bocchetta correttamente avvitata nei 2 punti con le sue rondelle

2.3.9. Cornice esterna. Estrazione e montaggio

Per collocare la cornice si devono eseguire i seguenti passi:

- Rimuovere le flangie dalla parte superiore e inferiore della cornice come si vede nell'immagine.

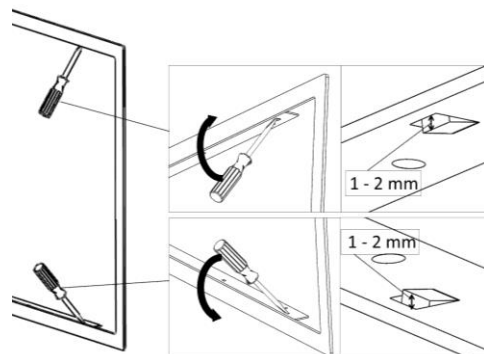


Figura n°11 - Rimuovere le 4 linguette su ciascun lato

- Inserire la cornice all'esterno dell'apparecchio facendo pressione

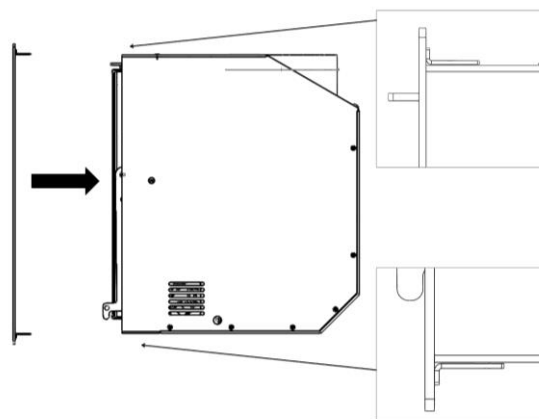


Figura n°12 - Inserire la cornice all'esterno.

- Per collocare nuovamente la cornice, seguire il procedimento inverso a quello di estrazione.

2.3.10. Collegamento turbina-potenziometro

Le istruzioni per controllare il sistema di ventilatori mediante il potenziometro in dotazione sono le seguenti:

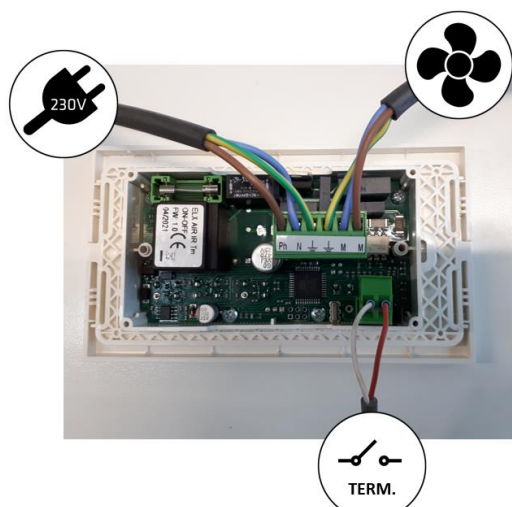


Figura n°13 - Collegamenti da realizzare nel potenziometro

ATTENZIONE: la temperatura di esercizio del potenziometro fornito da Lacunza è tra 0 e 40°C. Prestare particolare attenzione al luogo scelto per la sua collocazione, affinché non venga danneggiato da temperature superiori a 40°C. Isolare opportunamente il potenziometro per evitare tale problema.

Leggere il manuale di istruzioni del potenziometro.

A causa del movimento dei ventilatori, il presente apparecchio può trasmettere vibrazioni alle strutture adiacenti. Tali vibrazioni possono produrre rumori. Per evitare che ciò avvenga, sistemare un elemento ammortizzante e resistente alle alte temperature (fino a 200°C) tra la base dell'apparecchio e la struttura che lo sostiene.

2.4. Il condotto fumi

Il condotto fumi deve rispettare la normativa vigente di installazione in materia di camini.

Per stanze dotate di ventilazione meccanica controllata, l'uscita di gas di

quest'ultima non deve mai essere collegata al condotto di evacuazione dei fumi.

L'apparecchio deve essere collegato a un condotto di fumi individuale, mai a uno condiviso con altri apparecchi.

2.4.1. Caratteristiche del condotto fumi

Il condotto fumi dovrà essere di un materiale adatto a resistere ai prodotti della combustione (es. acciaio inossidabile, lamiera smaltata...)

Gli apparecchi non di riscaldamento (senza serbatoio) richiedono che lo scarico fumi sia a doppio tubo e isolato unicamente nei tratti nei quali il tubo passa all'esterno o per zone fredde. Esso potrà essere utilizzato all'interno della casa, approfittando del calore dei fumi per riscaldare la stanza, isolando solo i tratti in cui l'eccesso di temperatura potrebbe produrre gusti.

Nel caso di scarichi fumi in muratura, si dovranno intubare e isolare per garantire un corretto tiraggio.

Il diametro del tubo deve essere uguale a quello dello scarico fumi dell'apparecchio in tutta la sua lunghezza, per garantirne il corretto funzionamento.

Il condotto deve evitare che entri acqua piovana.

Deve essere pulito e stagno in tutta la sua lunghezza.

Deve avere un'altezza minima di 6 m, e il comignolo non deve ostacolare l'uscita dei fumi.

Se il condotto tende a produrre reflussi, sarà necessario installare un antiriflussi efficace, un aspiratore statico, un ventilatore estrattore di fumi o rimodellare il camino.

Non si installeranno gomiti da 90° poiché causano una grande perdita di tiraggio. Per quanto possibile, ci si limiterà a gomiti di 45°. Ciascun gomito di 45°

equivale a ridurre di 0,5 m la lunghezza del tubo del camino. Non si installeranno nemmeno tratti di condotto in orizzontale, riducono enormemente il tiraggio.

Se la depressione nel camino supera i 20 Pa in apparecchio da 12 Pa sarà necessario installare un moderatore di tiraggio efficace nel condotto. Esso dovrà essere visibile e accessibile.

Il condotto dei fumi non deve appoggiare sull'apparecchio.

Si deve tenere conto che si possono raggiungere alte temperature nel condotto fumi, è quindi fondamentale aumentare l'isolamento nei tratti in cui vi sia materiale combustibile (traverse di legno, mobili, ecc.). Può essere necessario anche proteggere il materiale non combustibile, per evitare rotture, deformazioni, ecc., a causa dell'eccesso di temperatura, se il materiale non combustibile non è preparato per sopportare alte temperature.

Il condotto dei fumi deve consentire la sua pulizia, senza che vi siano tratti inaccessibili.

2.4.2. Finitura del condotto fumi

La finitura del camino deve essere situata più di 1 m al disopra della copertura, del colmo del tetto o di qualsiasi ostacolo presente su di esso.

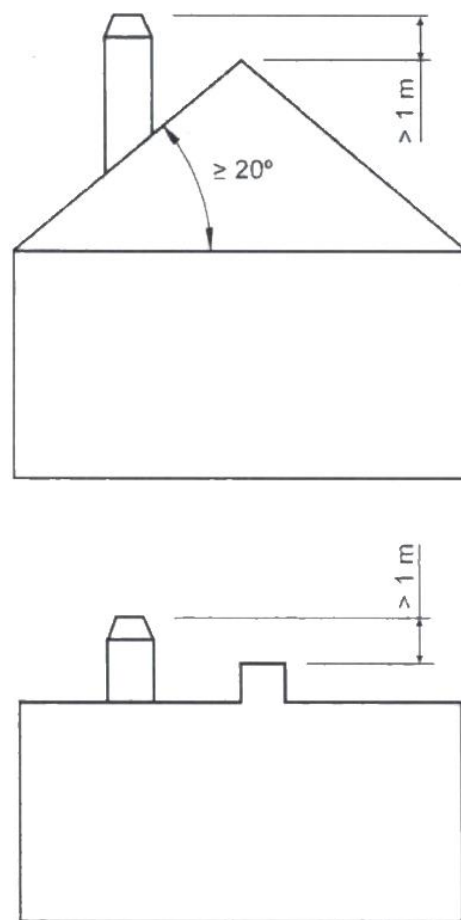


Figura n°14 - Distanza tra la finitura e il colmo del tetto

Dovrà inoltre essere 1 m al disopra della parte più alta di qualsiasi edificio od ostacolo situato in un raggio inferiore a 10 m dall'uscita del camino.

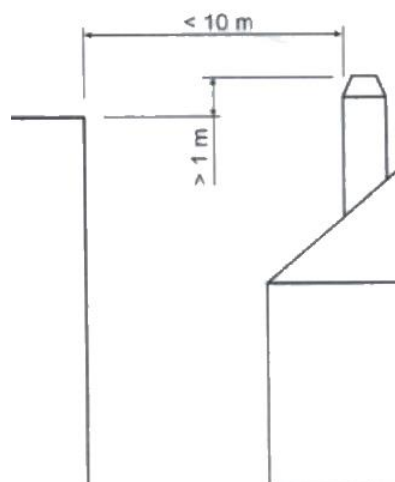
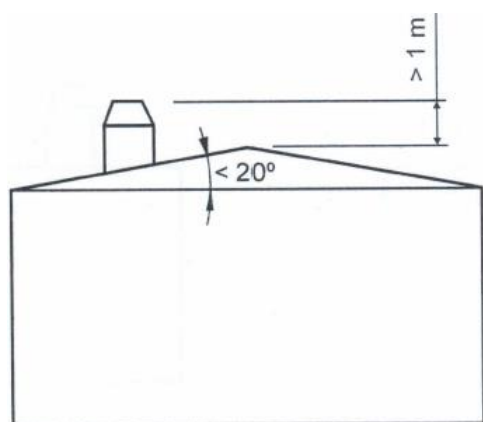




Figura n°15 - Distanza tra la finitura e oggetti a meno di 10 m

La finitura deve essere situata al disopra di qualsiasi edificio situato in un raggio compreso tra 10 m e 20 m dall'uscita del camino.

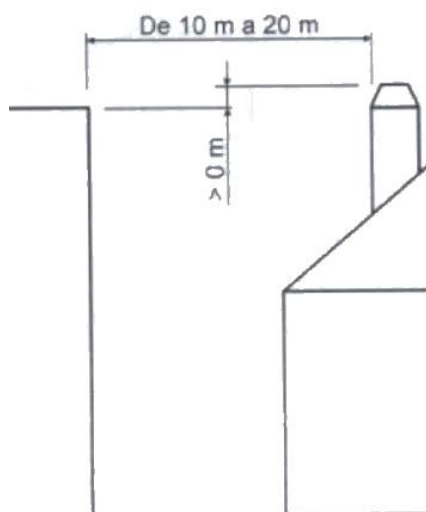


Figura n°16 - Distanza tra la finitura e oggetti tra 10 e 20 m

3. ISTRUZIONI D'USO

Il fabbricante declina ogni responsabilità riguardo al deterioramento di pezzi causato dall'utilizzo scorretto di combustibili non raccomandanti o da modifiche effettuate all'apparecchio o all'impianto.

Utilizzare solo pezzi di ricambio originali.

Quando si installa l'apparecchio, si deve rispettare la legislazione locale, compresa quella riferita alla normativa nazionale ed europea.

La diffusione del calore avviene per radiazione e convezione, dalla parte frontale ed esterna dell'apparecchio.

3.1. Combustibili

L'apparecchio non deve essere utilizzato come inceneritore e non devono essere utilizzati combustibili non consigliati.

- Utilizzare tronchi di legno secchi (16% di umidità), tagliati da almeno 2 anni, senza resina e conservati in un luogo riparato e ventilato.
- Utilizzare lega dura con alto potere calorifico e buona produzione di braci.
- I tronchi grandi dovranno essere tagliati alla lunghezza d'uso prima di essere immagazzinati. I tronchi devono avere un diametro massimo di 150 mm.
- Utilizzare legna molto tagliata favorirà la potenza estratta, ma aumenterà anche la velocità di combustione.

Combustibili ideali:

- Faggio.

Altri combustibili:

- Quercia, castagno, frassino, acero, betulla, olmo, ecc.
- La legna di pino o eucalipto ha una densità bassa e una fiamma molto

lunga, può provocare la rapida usura dei pezzi dell'apparecchio.

- L'uso di legna resinosa può incrementare la frequenza di pulizia dell'apparecchio e del condotto di scarico fumi.

Combustibili vietati:

- Tutti i tipi di carbone e combustibili liquidi.
- «Legno verde». Il legno verde o umido diminuisce il rendimento dell'apparecchio e provoca il deposito di fuliggine e catrami sulle pareti interne del condotto dei fumi, ostruendole.
- «Legno recuperato» La combustione di legno trattato (traversine per binari ferroviari, pali telegrafici, compensati, agglomerati, pallet, ecc.) provoca velocemente l'ostruzione dell'impianto (deposito di fuliggine e catrami), deteriora l'ambiente (inquinamento, odori) e causa la deformazione del focolare per surriscaldamento.
- Tutti i materiali che non siano legno (plastica, bombolette spray, ecc.).

Il legno verde e il legno trattato possono provocare fuoco nel condotto di scarico fumi.

In questo grafico si può vedere come influisce l'umidità sul potere calorifico della legna:

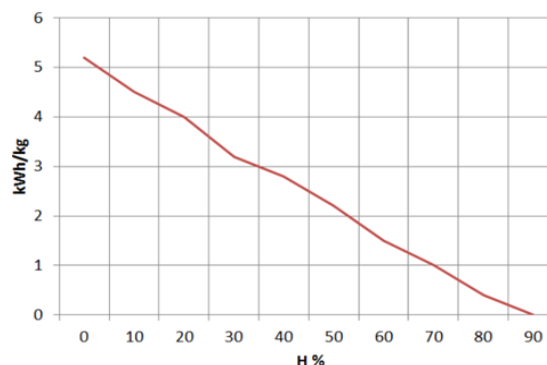


Figura n°17 - Rapporto tra umidità e potere calorifico della legna.

3.2. Descrizione degli elementi dell'apparecchio

3.2.1. Elementi di funzionamento

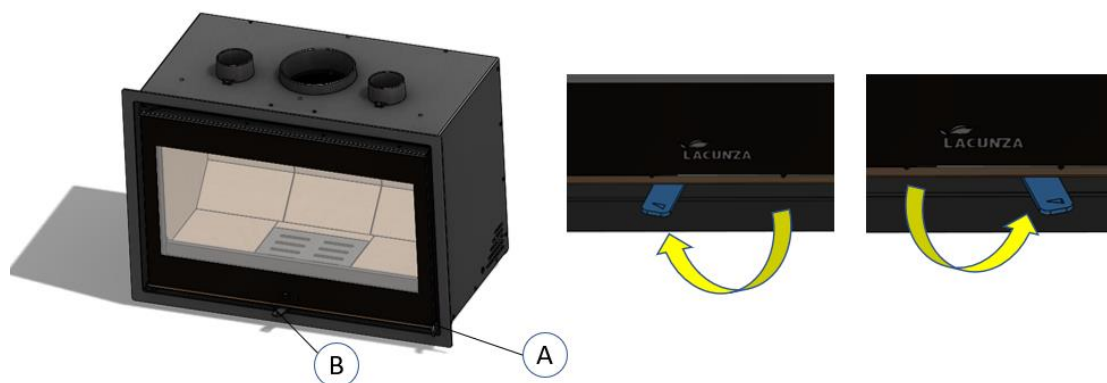


Figura n°18 - Elementi di funzionamento dell'apparecchio

- A: Maniglia porta focolare
- B: Apertura entrata aria primaria
 - F1 chiuso (sinistra)
 - F2 aperto (destra)

3.3. Accensione

Utilizzare l'apparecchio quando fa caldo (giornate calde, prime ore del pomeriggio di giorni soleggiati) può causare problemi di accensione e di tiraggio.

Certe condizioni climatologiche come la nebbia, il gelo, l'umidità che entra nel condotto di evacuazione dei fumi, ecc. possono impedire un tiraggio sufficiente del condotto fumi e causare asfissia.

Per una corretta accensione, rispettare le seguenti indicazioni:

- Aprire la porta del focolare e aprire completamente tutte le aperture di entrata dell'aria al focolare.
- Introdurre nel focolare carta o una pastiglia di accensione e alcuni trucioli di legno.
- Accendere la carta o la pastiglia di accensione.
- Lasciare la porta aperta di almeno due o tre dita per circa 15 minuti, fino a quando si riscalda il vetro.
- La prima accensione deve essere eseguita con delicatezza, per permettere ai diversi pezzi che compongono l'apparecchio di dilatarsi e asciugarsi.

Attenzione: Nella prima accensione l'apparecchio può produrre fumo e odore. Non allarmarsi e aprire le finestre per ventilare la stanza nelle prime ore di funzionamento.

Nel caso in cui si osservi acqua intorno all'apparecchio, essa è prodotta dalla condensa dell'umidità della legna che prende fuoco. Tale condensa cesserà dopo tre o quattro accensioni quando l'apparecchio si adatta al suo condotto fumi. In caso contrario, occorre controllare il tiraggio del condotto fumi (lunghezza e diametro del camino, isolamento, tenuta) o l'umidità della legna utilizzata.

3.4. Carico del combustibile

Per caricare il combustibile, aprire delicatamente la porta di carico, evitando che l'aria entri in modo repentino nel focolare. In questo modo si evita che entri fumo nella stanza in cui è installato l'apparecchio. Realizzare questa operazione con i guanti per evitare ustioni alle mani.

L'altezza massima del carico sarà di 2 tronchi da $\varnothing = 10$ cm circa.

L'intervallo di carico minimo per una potenza calorifica nominale è di 60 minuti.

Realizzare sempre carichi nominali (vedi tabella della sezione 1.1)

Per una combustione minima (ad esempio di notte) utilizzare tronchi più grossi.

Una volta caricato il focolare, chiudere la porta di carico.

Prestare attenzione quando si collocano i tronchi nel focolare degli apparecchi con interno in vermiculite. Si tratta di un materiale fragile che può scheggiarsi a seguito di urti.

3.5. Funzionamento

L'apparecchio deve essere utilizzato sempre con la porta chiusa.

Per motivi di sicurezza, non si devono mai chiudere tutte le entrate d'aria per la combustione dell'apparecchio.

Regolazione dell'aria di combustione

L'apparecchio è dotato di una sola presa d'aria che regola sia l'aria primaria sia l'aria secondaria e doble combustione.

Aprendola si introduce aria sulla fiamma della combustione, rendendola così più efficace e meno inquinante, poiché si realizza una post-combustione bruciando le particelle che non sono

bruciate nella prima combustione. In questo modo si aumenta il rendimento dell'apparecchio e si riducono le emissioni

Apertura di entrata dell'aria secondaria

Aprendola, si introduce aria nella camera di combustione attraverso la parte superiore della porta del focolare.

IMPORTANTE: Mantenendo aperta l'aria secondaria, il vetro del focolare si sporcherà più tardi.

Apertura di entrata dell'aria di doppia combustione

Aprendola si introduce aria sulla fiamma della combustione, rendendola così più efficace e meno inquinante, poiché si realizza una post-combustione bruciando le particelle che non sono bruciate nella prima combustione. In questo modo si aumenta il rendimento dell'apparecchio e si riducono le emissioni.

Nei modelli Loire, l'apertura dell'entrata d'aria di doppia combustione è la stessa di quella secondaria (con un'unica apertura si regolano simultaneamente le due entrate d'aria).

ATTENZIONE: essendo sottoposto a grandi cambiamenti di temperatura, l'apparecchio può produrre rumori durante il suo funzionamento. Essi sono causati dall'effetto naturale della dilatazione/contrazione dei componenti dell'apparato. Non occorre allarmarsi in caso di tali rumori.

3.6. Estrazione della cenere

Dopo un uso continuo dell'apparecchio è necessario estrarre la cenere dal focolare. Estrarre il cassetto ceneratoio a freddo o

aiutandosi con alcuni elementi per non ustionarsi (guanto).

Le braci calde non devono mai essere gettate nella spazzatura.

Si accede al ceneratoio aprendo la porta dell'apparecchio.

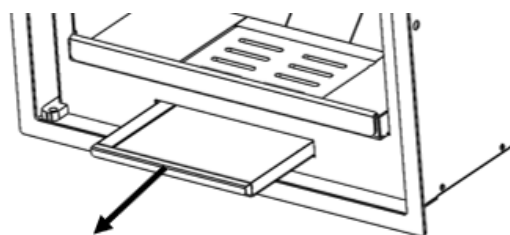


Figura n°19 - Estrarre il cassetto ceneratoio

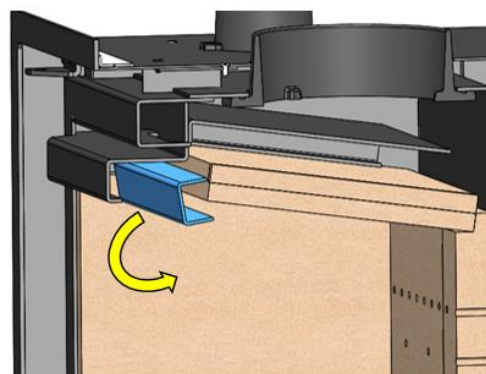
Attenzione: dopo aver svuotato le ceneri, è importante collocare nuovamente il ceneratoio nel suo scomparto alla base del focolare, prima di riaccendere il fuoco. Seguire il procedimento inverso a quello di estrazione.

3.7. Deflettori.

L'apparecchio dispone di 2 deflettori in vermiculite e un rinforzo in acciaio che li unisce.

Smontaggio del deflettore:

Per prima cosa, estrarre il rinforzo in acciaio inox. A questo scopo, tirarlo in avanti verso la parte frontale dell'apparecchio, fino a sganciarlo dai pezzi in vermiculite.



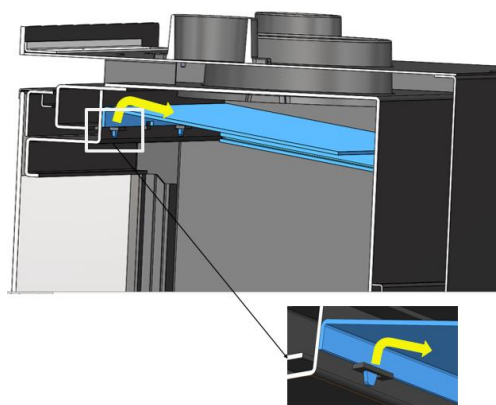
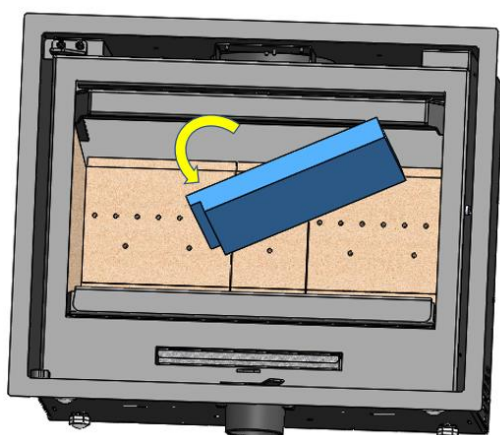
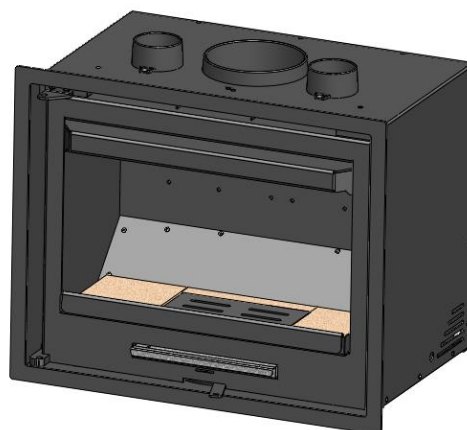
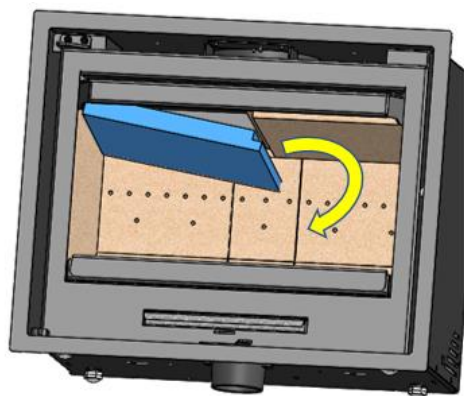
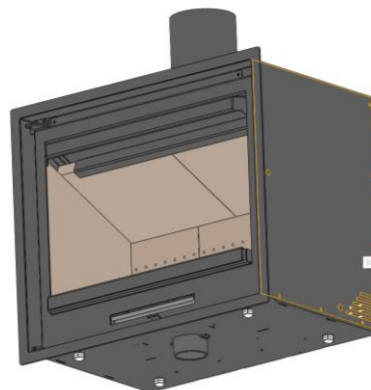
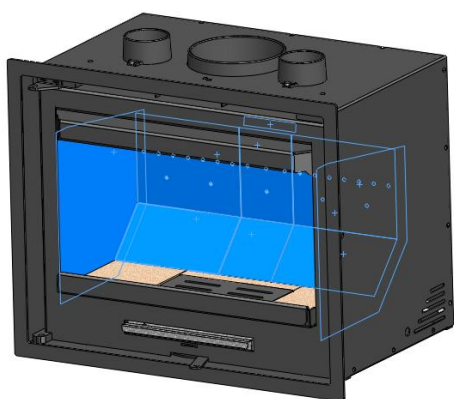


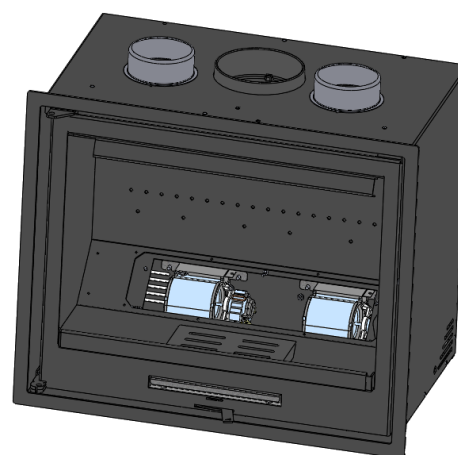
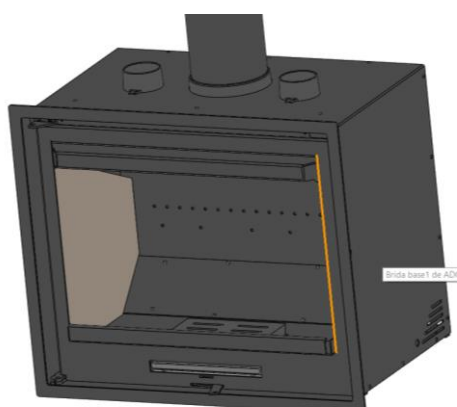
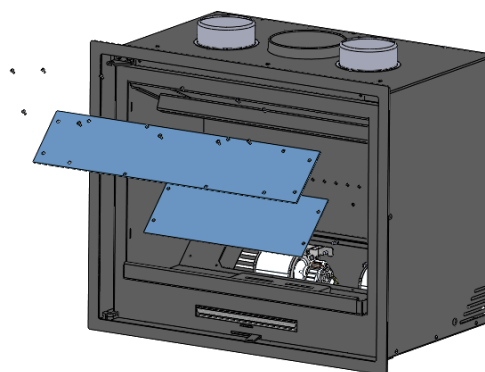
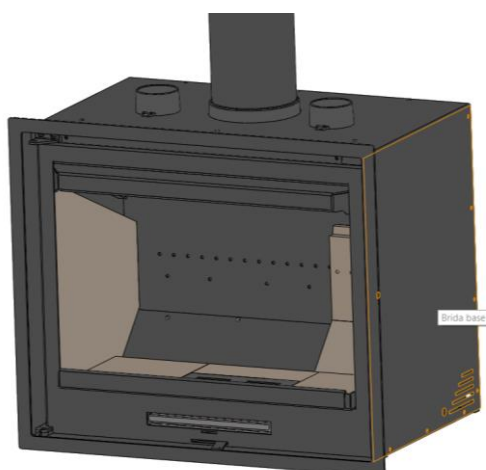
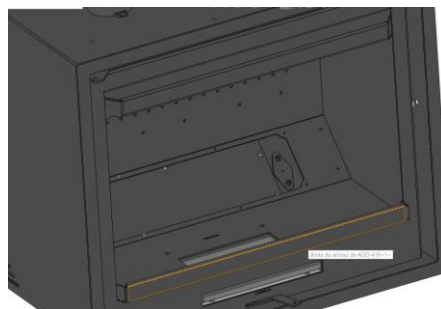
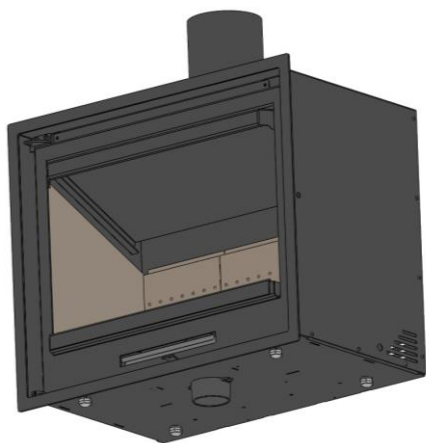
Figura n°20 - Smontaggio di deflettori inferiori

Figura n°21 - Smontaggio del deflettore superiore in acciaio

3.8. Accesso ai fan

Per accedere alle ventole dovremo rimuovere il rivestimento in vermiculite dall'interno della casa e liberare le due coperture che si trovano all'interno come si vede nell'immagine





3.9. Sistema elettrico

Convezione forzata. Ventilatori

I modelli LOIRE dispongono di una turbina per la convezione forzata dell'aria calda generata intorno all'apparecchio all'interno della sua carenatura che può essere condotta ad altre stanze.

NOTA IMPORTANTE: Questo apparecchio non è coperto dalla Nostra garanzia se non è collegato direttamente

alla rete elettrica nelle condizioni indicate alla sezione 1.1.

Funzionamento potenziometro:

• **Funzionamento modalità automatica:**

Il ventilatore entra in funzione alla velocità selezionata in modo automatico e sempre attraverso il termostato. Una volta acceso il fuoco nel focolare, quando il termostato raggiunge una temperatura di circa 50°C, la turbina inizia a funzionare alla potenza regolata nel potenziometro (1-5), e si arresta automaticamente quando la temperatura è inferiore a 50°C.

Per ulteriori informazioni, vedi manuale di istruzioni del potenziometro.

4. MANUTENZIONE E CONSIGLI IMPORTANTI

4.1. Manutenzione dell'apparecchio

L'apparecchio dovrà essere pulito regolarmente, così come il condotto di collegamento e quello di scarico fumi, soprattutto dopo lunghi periodi di inattività.

4.1.1. Focolare

Pulire le zone del focolare da cenere, ecc.

4.1.2. Interno apparecchio

Pulire la zona del focolare dalla cenere. Pulire i deflettori che possono accumulare fuliggine.

4.1.3. Scarico fumi

Per un buon funzionamento dell'apparecchio, lo scarico fumi dovrà essere mantenuto pulito in ogni momento.

È importante pulirla tutte le volte che è necessario, la frequenza della pulizia dipenderà dal regime di funzionamento del apparecchio e dal combustibile utilizzato.

4.1.4. Parti metalliche e di ghisa verniciate

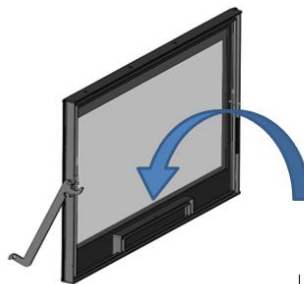
Per pulire queste parti, useremo un pennello, una spazzola o un panno asciutto. Non bagnare queste parti, l'acciaio si potrebbe arrugginire e la vernice potrebbe saltare. Prestare particolare attenzione durante la pulizia del vetro, il liquido utilizzato non deve bagnare l'acciaio verniciato.

4.1.5. Vetro focolare

Per mantenere il vetro pulito più a lungo possibile, si dovrà lasciare aperta l'aria secondaria. Tuttavia con le ore di uso

il vetro potrà sporcarsi. Per la pulizia utilizzare prodotti sgrassanti specifici.

Essa verrà eseguita con il vetro freddo e prestando attenzione a non applicare il detergente direttamente sul vetro, poiché potrebbe danneggiare il bordo di chiusura della porta se vi entrasse in contatto.



Evitare inoltre che il detergente penetri nel meccanismo dell'apertura dell'aria, poiché potrebbe bloccarlo.

4.1.6. Sistema elettrico

È necessario pulire (in funzione del tipo di installazione e dell'uso), il sistema elettrico, per evitare un accumulo di cenere, peli o altri residui che potrebbero generare rumori estranei o il deterioramento del ventilatore. Scollegare il sistema elettrico dalla rete elettrica per poter eseguire questo lavoro.

4.1.7. Registro di entrata dell'aria

Nei registri di entrata dell'aria per la combustione, potrebbero accumularsi residui di cenere, pulivetro ecc, che limita il movimento. In questo caso dobbiamo rilasciarlo e pulirlo.

4.2. Manutenzione del condotto fumi.

MOLTO IMPORTANTE: Per evitare incidenti (fuoco nel camino, ecc.) le operazioni di manutenzione e pulizia dovranno essere compiute regolarmente. Nel caso di uso frequente del apparecchio si dovranno eseguire varie ripuliture annuali del camino e del condotto di collegamento.



In caso di fuoco nel camino, sarà necessario interrompere il tiraggio, chiudere porte e finestre, togliere la brace dal focolare del apparecchio, chiudere il foro di collegamento con stracci umidi e chiamare i vigili del fuoco.

4.3. Consigli importanti

Lacunza consiglia di utilizzare solo pezzi di ricambio autorizzati.

Lacunza non si rende responsabile di qualsiasi modifica non autorizzata eseguita sul prodotto.







Questo apparecchio produce calore e può provocare ustioni al contatto.

Questo apparecchio può rimanere CALDO per un certo periodo dopo essere stato spento. EVITARE CHE I BAMBINI PICCOLI SI AVVICININO.

5. CAUSE DI MALFUNZIONAMENTO

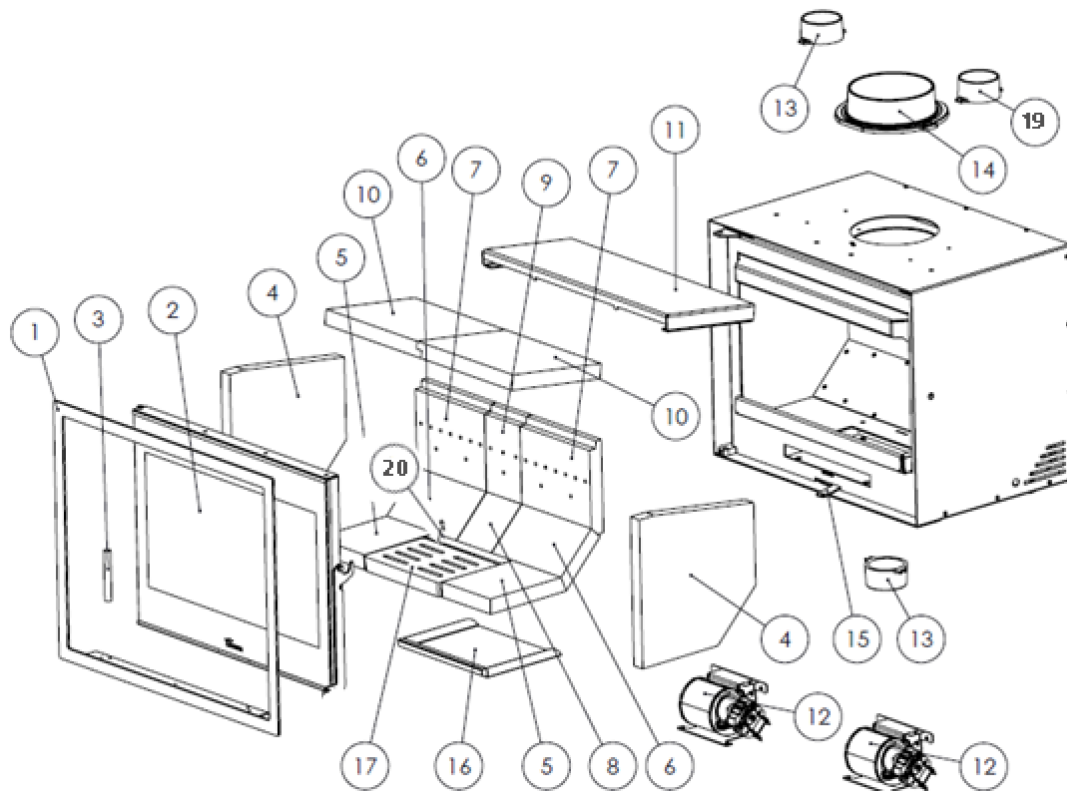


Questo simbolo indica che è consigliato l'intervento di un professionista qualificato per eseguire questa operazione.

Situazione	Possibili cause		Azione
Il fuoco prende male Il fuoco non si mantiene	Legna verde o umida		Utilizzare legna dura, tagliata da almeno 2 anni e conservata in un luogo riparato e ventilato.
	I tronchi sono grandi		Per l'accensione utilizzare carta piegata o pastiglie di accensione e trucioli di legno secco. Per mantenere il fuoco, utilizzare tronchi tagliati.
	Legna di cattiva qualità		Utilizzare legna dura che produca calore e braci (castagno, frassino, acero, betulla, olmo, faggio, ecc.).
	Aria primaria insufficiente		Aprire completamente i comandi dell'aria primaria e secondaria o aprire leggermente la porta. Aprire la griglia della presa d'aria esterna.
	Tiraggio insufficiente		Verificare che il tiraggio non sia ostruito, eseguire una ripulitura qualora necessario. Verificare che il condotto di scarico fumi sia in perfette condizioni (ermetico, isolato, asciutto...).
Il fuoco si ravviva	Eccesso di aria primaria		Chiudere parzialmente o totalmente le prese d'aria primaria e secondaria.
	Tiraggio eccessivo		Installare un regolatore di tiraggio.
Espulsione di fumo all'accensione	Legna di cattiva qualità		Non bruciare continuamente trucioli, resti di falegnameria (compensato, traversine, etc.).
	Condotto scarico fumi freddo		Riscaldare il condotto di scarico fumi bruciando un pezzo di carta nel focolare.
Fumo durante la combustione	La stanza è in depressione		In impianti dotati di VMC, aprire parzialmente una finestra esterna fino a quando il fuoco non sarà acceso bene.
	Carico di legna scarso		Effettuare i carichi consigliati. Carichi molto inferiori a quelli consigliati causano bassa temperatura dei fumi e reflussi.
	Tiraggio insufficiente		Verificare lo stato del condotto di scarico fumi e il suo isolamento. Verificare che non sia ostruito, effettuare una pulizia meccanica qualora necessario.
	Il vento entra nel condotto fumi		Installare un sistema antireflusso (ventilatore) nella parte superiore del camino.
Riscaldamento insufficiente	La stanza è in depressione		Nelle stanze dotate di un VMC, è necessario disporre di una presa d'aria esterna.
	Legna di cattiva qualità		Utilizzare solo il combustibile consigliato.
Non funzionano i ventilatori	Guasto elettrico		
Si crea condensa d'acqua (dopo più di 3 o 4 accensioni)	Carico di legna scarso		Effettuare i carichi consigliati. Carichi molto inferiori a quelli consigliati causano bassa temperatura dei fumi e condensazioni.
	Legna verde o umida		Utilizzare legna dura, tagliata da almeno 2 anni e conservata in luogo riparato e ventilato.
	Condizioni del camino.		Allungare il camino (5-6 metri minimo). Isolare il camino. Verificare la tenuta del camino-cucina.



6. PEZZI PRINCIPALI



Nº	CÓDIGO	DENOMINACION	CANTIDAD
1	5045900004	LOIRE 700 Cjto. marco	1
	5046000002	LOIRE 800 Cjto. marco	1
2	5045900000	LOIRE 700 Cristal puerta hogar C/Junta	1
	5046000000	LOIRE 800 Cristal puerta hogar C/Junta	1
	5045900005	LOIRE 700 PIERRE Cristal puerta hogar C/Junta	1
	5046000003	LOIRE 800 PIERRE Cristal puerta hogar C/Junta	1
3	509020000042	Cordón Negro Ø13mm	3 m
4	5045900006	LOIRE lateral vermiculita	2
5	5045900011	LOIRE 700 Base vermiculita	2
	5046000006	LOIRE 800 Base vermiculita	2
6	5040000907	Adour Vermiculita Trasero chaflan (LOIRE 700)	3
	5040000907	Adour Vermiculita Trasero chaflan (LOIRE 800)	2
7	5040000908	Adour Vermiculita lateral trasero (LOIRE 700)	3
	5040000908	Adour Vermiculita lateral trasero (LOIRE 800)	2
8	5040000909	Vermiculita trasera chaflan pequeña (LOIRE 700)	0
		Vermiculita trasera chaflan pequeña (LOIRE 800)	3
9	5040000910	Vermiculita lateral trasera pequeña (LOIRE 700)	0
		Vermiculita lateral trasera pequeña (LOIRE 800)	3
10	5045900008	LOIRE 700 deflector vermiculita	2
	50446000005	LOIRE 800 deflector vermiculita	2
11	5045900007	LOIRE 700 deflector superior chapa	1
	5046000004	LOIRE 800 deflector superior chapa	1
12	5040000911	Adour Turbina+carcasa	2
13	5040000912	Tobera Fundicion Ent/Salida Aire D/80	1
14	5040000913	Adour salida de humos diam 150	1
15	5040000914	Adour maneta comun tiros	1
16	5040000915	Adour Cajon Cenicero	1
17	5040000904	Nickel-Adour, Parrilla hogar	1
18	5045900009	LOIRE Manilla puerta hogar	1
19	504010000020	Tobera salida de aire caliente diam 120	2
20	5045900010	LOIRE Base estrecha vermiculita	1
	5045900001	LOIRE Potenciometro	1
	5045900002	LOIRE Caja empotrar potenciometro	1



7. DICHIARAZIONE SULLE PRESTAZIONI



8. MARCATURA CE

Distribuito in Italia da:

ZETALINEA SRL

Via Malopera Nord, 2587

45021 Badia Polesine (RO)

Tel.: (00 39) 0425 52112

e-mail: service@zetalinea.it

Sito: www.zetalinea.it



LACUNZA KALOR GROUP S.A.L

Pol. Ind. Ibarrea s/n

31800 Alsasua (Navarra) Spain

Tel.: (00 34) 948 56 35 11

Fax.: (00 34) 948 56 35 05

e-mail: comercial@lacunza.net

Sito: www.lacunza.net

VERSIONE: 00

