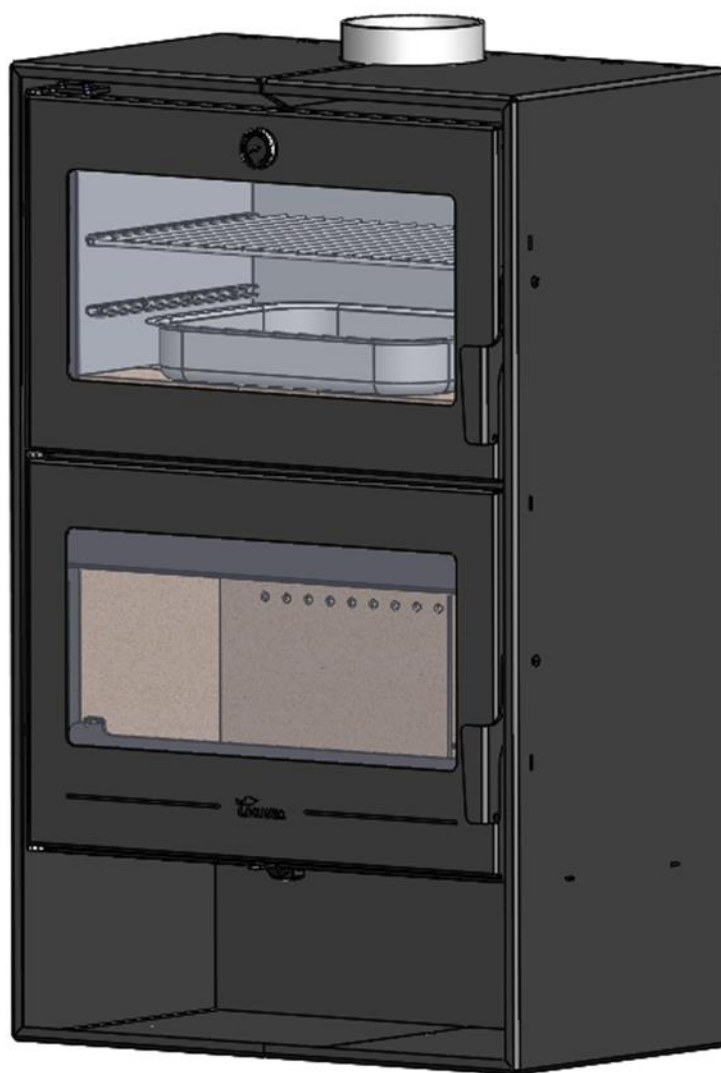


OSLO

Manuale di istruzioni



LACUNZA®

Lacunza la ringrazia per la sua scelta.
Certificata in conformità con la Norma ISO 9001, Lacunza garantisce la qualità dei suoi apparecchi e si impegna a soddisfare le esigenze dei suoi clienti.
Con oltre 50 anni di esperienza, l'azienda utilizza tecnologie avanzate di progettazione e fabbricazione per tutta la sua gamma di prodotti. Questo documento vi aiuterà a installare e utilizzare il vostro apparecchio nelle migliori condizioni di comfort e sicurezza.

INDICE

1. PRESENTAZIONE DELL'APPARECCHIO.....	3
1.1. Caratteristiche generali.....	3
2. ISTRUZIONI PER L'INSTALLATORE.....	5
2.1. Avviso per l'installatore.....	5
2.2. Il locale di installazione.....	5
2.2.1. Ventilazione del locale.....	5
2.2.2. Ubicazione dell'apparecchio.....	6
2.3. Montaggio dell'apparecchio.....	6
2.3.1. Pavimento.....	6
2.3.2. Distanze di sicurezza.....	6
2.3.3. Controlli precedenti alla messa in funzionamento.....	6
2.3.4. Regolazione dell'altezza e livellamento.....	6
2.3.5. Collegamento allo scarico fumi.....	6
2.4. Il condotto fumi.....	7
2.4.1. Caratteristiche del condotto fumi.....	7
2.4.2. Finitura del condotto fumi.....	7
2.4.3. Condotto fumi difettoso.....	8
3. ISTRUZIONI D'USO.....	10
3.1. Combustibili.....	10
3.2. Descrizione degli elementi dell'apparecchio.....	11
3.2.1. Elementi di funzionamento.....	11
3.3. Accensione.....	12
3.4. Sicurezza.....	12
3.5. Carico del combustibile.....	12
3.6. Funzionamento.....	13
3.7. Istruzioni per cucinare.....	13
3.8. Deflettori. Valvola.....	14
4. MANUTENZIONE E CONSIGLI IMPORTANTI.....	17
4.1. Manutenzione dell'apparecchio.....	17
4.1.1. Focolare.....	17
4.1.2. Interno apparecchio.....	17
4.1.3. Scarico fumi.....	17



4.1.4. Rivestimento del forno.....	17
4.1.5. Parti metalliche e di ghisa verniciate.....	17
4.1.6. Vetro focolare.....	17
4.1.7. Forno.....	18
4.2. Manutenzione del condotto fumi.....	18
4.3. Consigli importanti	18
5. CAUSE DI MALFUNZIONAMENTO.....	19
6. PEZZI PRINCIPALI	20
7. DICHIARAZIONE SULLE PRESTAZIONI.....	22
8. MARCATURA CE.....	24

1. PRESENTAZIONE DELL'APPARECCHIO

Per un funzionamento ottimale dell'apparecchio, le consigliamo di leggere attentamente il presente manuale prima di accendere l'apparecchio per la prima volta. In caso di problemi o dubbi, la esortiamo a rivolgersi al suo rivenditore, che le offrirà la massima collaborazione.

Al fine di migliorare il prodotto, il fabbricante si riserva il diritto di apportare modifiche senza preavviso all'aggiornamento di questa pubblicazione.

Il presente apparecchio è stato progettato per bruciare legna in completa sicurezza.
ATTENZIONE: L'installazione difettosa può causare gravi conseguenze.
 È indispensabile che l'installazione e la manutenzione periodica necessaria siano eseguite da un installatore autorizzato, in conformità con le normative applicabili in ogni paese e con le indicazioni del presente manuale di istruzioni.

1.1. Caratteristiche generali

	Unità	OSLO
Potenza Termica Nominale (P.T.N.) all'ambiente	kW	11.5
Rendimento a P.T.N.	%	87.6
Concentrazione CO misurata al 13% di O ₂ a P.T.N.	%	0.04
Flusso dei fumi alla P.T.N.	g/s	6.4
Temperatura dei fumi acqua sotto all'attacco alla P.T.N.	°C	181
Depressione ottimale del camino	Pa	12
Consumo legna (faggio) alla P.T.N.	Kg/h	3.1
Dimensioni del focolare di combustione		
Larghezza	mm	630
Profondità	mm	280
Altezza utile	mm	220
Dimensioni della legna		
Volume di riscaldamento (45 w/m ³) alla P.T.N.	m ³	256
Intervallo di ricarica della legna	h	1
Dimensioni utili del forno		
Larghezza	mm	553
Profondità	mm	355
Altezza utile	mm	253
Volume del ceneratoio	L	1.5
Peso	kg	160
Diametro scarico fumi	mm	150
Classe di efficienza energetica	-	A+
Indice di efficienza energetica (EEI)	-	117

Nota: I valori indicati nel riquadro precedente si basano su test effettuati seguendo la norma UNE-EN 13240 con tronchi di faggio con umidità non superiore al 18% e la depressione indicata in ciascun caso.

Attenzione: Questo apparecchio è progettato e preparato per lavorare con i combustibili, il grado di umidità, le cariche, gli intervalli di carica, il tiraggio del camino e la modalità di installazione indicati in questo manuale di istruzioni. Il mancato rispetto può creare problemi all'apparecchio (di deterioramento, di durata, ecc.) che non saranno coperti dalla garanzia di Lacunza.

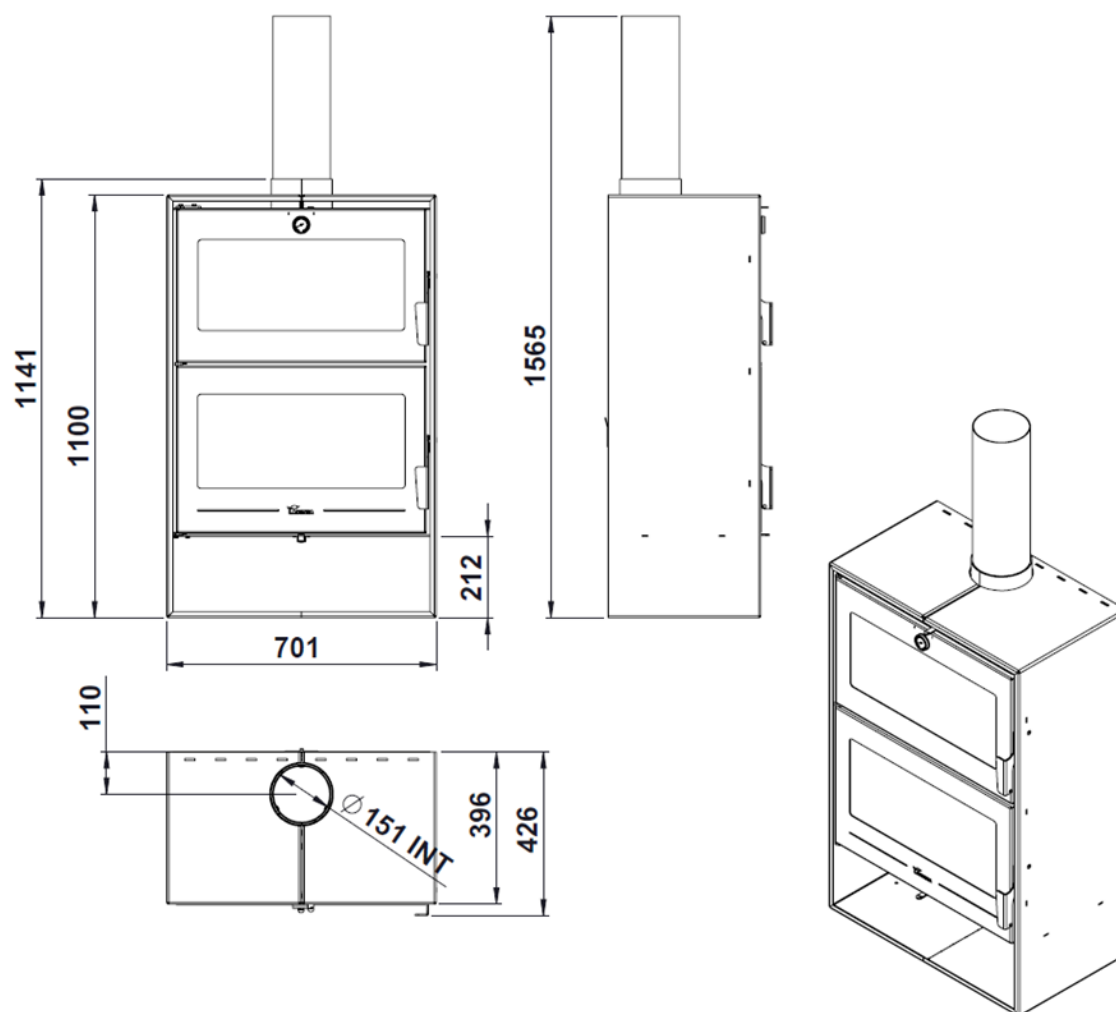


Figura n°1 - Dimensioni in mm dell'apparecchio OSLO

2. ISTRUZIONI PER L'INSTALLATORE

2.1. Avviso per l'installatore

Per l'installazione dell'apparecchio si dovranno osservare tutti i regolamenti locali e nazionali, compresi quelli che fanno riferimento a norme nazionali ed europee.

L'installazione dell'apparecchio dovrà essere eseguita da un installatore autorizzato.

Un apparecchio installato scorrettamente può generare gravi incidenti (incendi, produzione di gas nocivi, deterioramento di elementi adiacenti, ecc.).

La responsabilità di Lacunza si limita alla fornitura dell'apparecchio, mai alla sua installazione.

2.2. Il locale di installazione

2.2.1. Ventilazione del locale

L'apparecchio richiede il consumo di ossigeno (aria) per il suo corretto funzionamento. È necessario garantire un adeguato apporto d'aria nella stanza in cui è collocato. Tale quantità di ossigeno sarà supplementare a quella necessaria per il consumo umano (ricambio dell'aria).

Per assicurare una buona qualità dell'aria che si respira ed evitare possibili incidenti per elevate concentrazioni di gas prodotti della combustione (soprattutto diossido e monossido di carbonio), è necessario e obbligatorio garantire un adeguato ricambio dell'aria nella stanza in cui è situato l'apparecchio.

Assicurarsi che la stanza disponga sempre di minimo due griglie o aperture permanenti verso l'esterno, per il ricambio dell'aria (una di immissione e l'altra di estrazione).

Per l'installazione dei suoi apparecchi, Lacunza consiglia una sezione aggiuntiva di tali aperture. Queste due griglie dovranno essere situate una nella parte superiore della stanza (a meno di 30 cm dal soffitto) e l'altra nella parte inferiore (a meno di 30 cm dal livello del suolo). Inoltre le due griglie devono comunicare obbligatoriamente con l'esterno, per rinnovare l'aria della stanza con aria fresca.

La sezione minima delle due griglie dipende dalla potenza nominale dell'apparecchio, secondo la tabella:

Potenza dell'apparecchio (kW)	Sezione aggiuntiva minima di ciascuna griglia (cm ²)
$P \leq 10$	70
$10 < P \leq 15$	90
$15 < P \leq 20$	120
$20 < P \leq 25$	150
$25 < P \leq 30$	180
$30 < P \leq 35$	210
$P > 35$	240

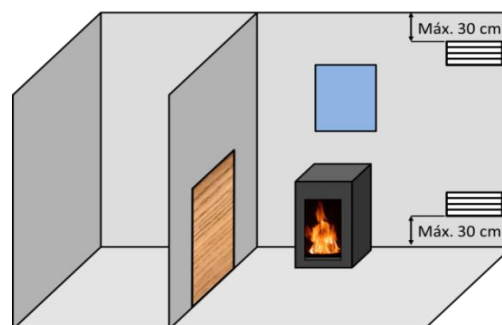


Figura n°2 - Schema orientativo per griglie di ventilazione

L'apparecchio deve essere utilizzato sempre con le porte chiuse.

Nelle stanze che dispongono di VMC (ventilazione meccanica controllata), questa aspira e rinnova l'aria dell'ambiente. In questo caso, la stanza sarà leggermente in depressione e sarà

quindi necessario installare una presa d'aria esterna, non otturabile, con una sezione di almeno 90 cm².

2.2.2. Ubicazione dell'apparecchio

Scegliere un luogo della stanza che favorisca una buona distribuzione dell'aria calda, sia per radiazione sia per convezione.

2.3. Montaggio dell'apparecchio

2.3.1. Pavimento

Verificare che la base sia in grado di supportare il carico totale costituito dall'apparecchio e il suo rivestimento.

Quando il pavimento (la base) è combustibile, prevedere un isolamento adeguato.

2.3.2. Distanze di sicurezza

Rispettare le distanze di installazione dell'apparecchio con **materiali combustibili**. Con l'apparecchio visto di fronte:

	Distanza da materiali combustibili (mm)
Del lato destro	400
Del lato sinistro	400
Della parte posteriore	400
Dalla parte anteriore	1000

Tenere presente che può essere necessario proteggere anche i materiali non combustibili, per evitare rotture, deformazioni, ecc., per eccesso di temperatura, se il materiale non combustibile non è preparato per sopportare alte temperature.

2.3.3. Controlli precedenti alla messa in funzionamento

- Verificare che il/i vetro/i non sia(no) rotto/i o danneggiato/i.

- Controllare che i passaggi del fumo non siano ostruiti da imballaggi o pezzi staccati.
- Assicurarsi che le guarnizioni del circuito di evacuazione dei fumi siano in perfetto stato.
- Verificare che le porte si chiudano perfettamente.
- Assicurarsi che i pezzi mobili siano installati nei punti corretti.
- Controllare il corretto posizionamento dei due deflettori

2.3.4. Regolazione dell'altezza e livellamento

È molto importante che l'apparecchio sia perfettamente livellato, sia sul piano orizzontale sia su quello verticale (utilizzare livella a bolla).

2.3.5. Collegamento allo scarico fumi

Si effettuerà il collegamento dell'apparecchio al camino con una tubatura specifica, resistente ai prodotti della combustione (Es. inossidabile, lamiera smaltata...)

Per il collegamento del tubo di evacuazione dei fumi alla flangia dello scarico, inserire il tubo nella flangia e sigillare la guarnizione con mastice o cemento refrattario, per renderla completamente stagna.

È necessario che l'installatore si assicuri che il tubo collegato all'apparecchio sia ben saldo e non possa uscire dal suo alloggiamento (ad esempio a causa delle dilatazioni per la temperatura...).

In questo apparecchio, lo scarico fumi si può fare dalla parte superiore.

2.4. Il condotto fumi

Il condotto fumi deve rispettare la normativa vigente di installazione in materia di camini.

Per stanze dotate di ventilazione meccanica controllata, l'uscita di gas di quest'ultima non deve mai essere collegata al condotto di evacuazione dei fumi.

L'apparecchio deve essere collegato a un condotto di fumi individuale, mai a uno condiviso con altri apparecchi.

2.4.1. Caratteristiche del condotto fumi

Il condotto fumi dovrà essere di un materiale adatto a resistere ai prodotti della combustione (es. acciaio inossidabile, lamiera smaltata...)

Gli apparecchi non di riscaldamento (senza serbatoio) richiedono che lo scarico fumi sia a doppio tubo e isolato unicamente nei tratti nei quali il tubo passa all'esterno o per zone fredde. Esso potrà essere utilizzato all'interno della casa, approfittando del calore dei fumi per riscaldare la stanza, isolando solo i tratti in cui l'eccesso di temperatura potrebbe produrre gusti.

Nel caso di scarichi fumi in muratura, si dovranno intubare e isolare per garantire un corretto tiraggio.

Il diametro del tubo deve essere uguale a quello dello scarico fumi dell'apparecchio in tutta la sua lunghezza, per garantirne il corretto funzionamento.

Il condotto deve evitare che entri acqua piovana.

Deve essere pulito e stagno in tutta la sua lunghezza.

Deve avere un'altezza minima di 6 m, e il comignolo non deve ostacolare l'uscita dei fumi.

Se il condotto tende a produrre reflussi, sarà necessario installare un antiriflussi

efficace, un aspiratore statico, un ventilatore estrattore di fumi o rimodellare il camino.

Non si installeranno gomiti da 90°, poiché causano una grande perdita di tiraggio. Per quanto possibile, ci si limiterà a gomiti di 45°. Ciascun gomito di 45° equivale a ridurre di 0,5 m la lunghezza del tubo del camino. Non si installeranno nemmeno tratti di condotto in orizzontale, riducono enormemente il tiraggio.

Se la depressione nel camino supera i 20 Pa in apparecchio da 12 Pa sarà necessario installare un moderatore di tiraggio efficace nel condotto. Esso dovrà essere visibile e accessibile.

Il condotto dei fumi non deve appoggiare sull'apparecchio.

Si deve tenere conto che si possono raggiungere alte temperature nel condotto fumi, è quindi fondamentale aumentare l'isolamento nei tratti in cui vi sia materiale combustibile (traverse di legno, mobili, ecc.). Può essere necessario anche proteggere il materiale non combustibile, per evitare rotture, deformazioni, ecc., a causa dell'eccesso di temperatura, se il materiale non combustibile non è preparato per sopportare alte temperature.

Il condotto dei fumi deve consentire la sua pulizia, senza che vi siano tratti inaccessibili.

2.4.2. Finitura del condotto fumi

La finitura del camino deve essere situata più di 1 m al disopra della copertura, del colmo del tetto o di qualsiasi ostacolo presente su di esso.

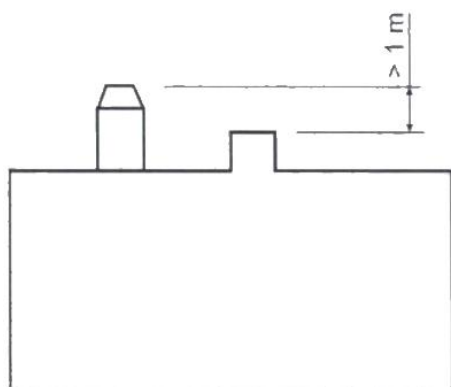
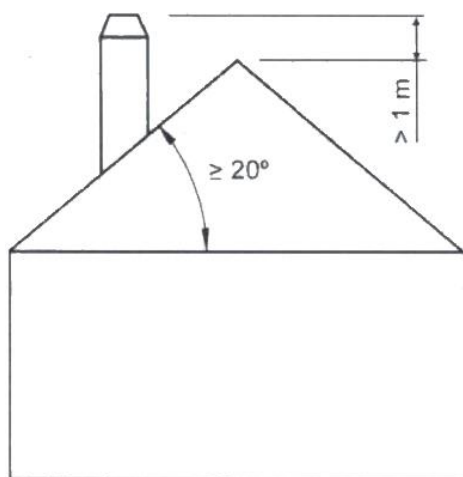
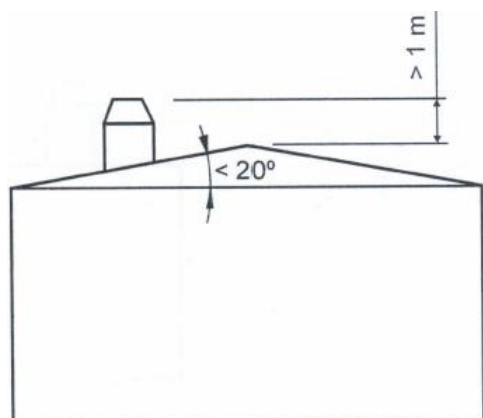


Figura n°3 - Distanza tra la finitura e il colmo del tetto

Dovrà inoltre essere 1 m al disopra della parte più alta di qualsiasi edificio od ostacolo situato in un raggio inferiore a 10 m dall'uscita del camino.

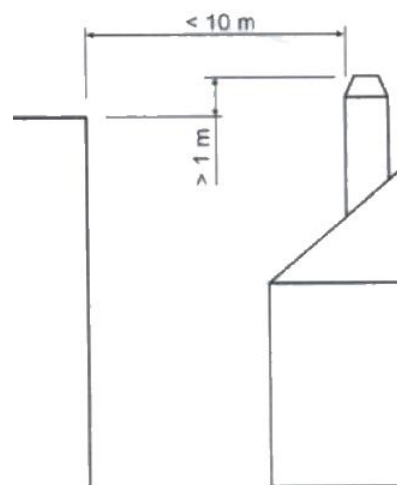


Figura n°4 - Distanza tra la finitura e oggetti a meno di 10 m

La finitura deve essere situata al disopra di qualsiasi edificio situato in un raggio compreso tra 10 m e 20 m dall'uscita del camino.

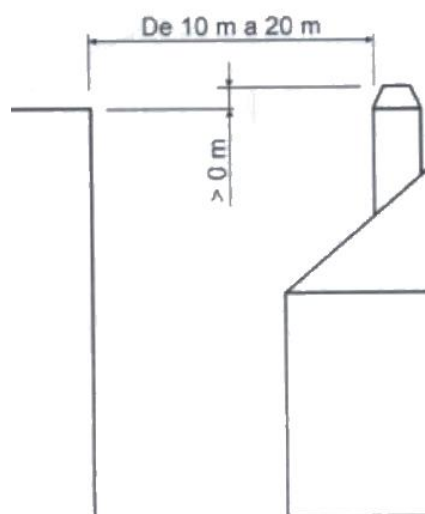


Figura n°5 - Distanza tra la finitura e oggetti tra 10 e 20 m

2.4.3. Condotto fumi difettoso

Qualora non si soddisfino tutti i requisiti precedentemente indicati, è possibile che, aprendo la porta del focolare, fuoriesca fumo nella stanza in cui è installato l'apparecchio. Ciò è dovuto al fatto che il condotto fumi installato non è

in grado di generare la depressione sufficiente (tiraggio).

Prima di tutto, l'installatore dovrà correggere questi difetti di installazione, tenendo conto di: materiale, isolamento, diametro, tenuta, pulizia, altezza, verticalità/dirittura, finitura...

Nel caso in cui non si riesca a fare in modo che l'impianto di scarico fumi garantisca il tiraggio idoneo, Lacunza dispone di un accessorio adatto a tali casi eccezionali. Si tratta di un pezzo che chiude la parte frontale superiore e consente di evitare che il fumo fuoriesca nella stanza. Ciò ovviamente diminuisce la visione del fuoco e la bocchetta di carico dell'apparecchio.

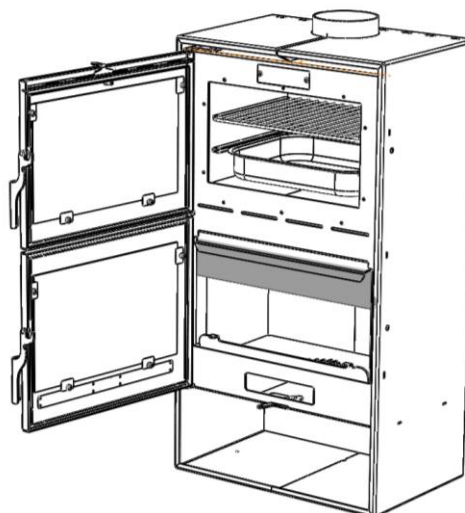


Figura n°6 - Accessorio ausiliare in caso di riflusso causato da un'installazione difettosa

Tale accessorio dovrà essere richiesto in fabbrica e, logicamente, il suo costo sarà a carico del richiedente, poiché si tratta di un problema causato da un'installazione difettosa.

3. ISTRUZIONI D'USO

Il fabbricante declina ogni responsabilità riguardo al deterioramento di pezzi causato dall'utilizzo scorretto di combustibili non raccomandanti o da modifiche effettuate all'apparecchio o all'impianto.

Utilizzare solo pezzi di ricambio originali.

Quando si installa l'apparecchio, si deve rispettare la legislazione locale, compresa quella riferita alla normativa nazionale ed europea.

La diffusione del calore avviene per radiazione e convezione, dalla parte frontale ed esterna dell'apparecchio.

3.1. Combustibili

L'apparecchio non deve essere utilizzato come inceneritore e non devono essere utilizzati combustibili non consigliati.

- Utilizzare tronchi di legno secchi (16% di umidità), tagliati da almeno 2 anni, senza resina e conservati in un luogo riparato e ventilato.
- Utilizzare lega dura con alto potere calorifico e buona produzione di braci.
- I tronchi grandi dovranno essere tagliati alla lunghezza d'uso prima di essere immagazzinati. I tronchi devono avere un diametro massimo di 150 mm.
- Utilizzare legna molto tagliata favorirà la potenza estratta, ma aumenterà anche la velocità di combustione.

Combustibili ideali:

- Faggio.

Altri combustibili:

- Quercia, castagno, frassino, acero, betulla, olmo, ecc.
- La legna di pino o eucalipto ha una densità bassa e una fiamma molto lunga, può provocare la rapida usura dei pezzi dell'apparecchio.
- L'uso di legna resinosa può incrementare la frequenza di pulizia dell'apparecchio e del condotto di scarico fumi.

Combustibili vietati:

- Tutti i tipi di carbone e combustibili liquidi.
- «Legno verde». Il legno verde o umido diminuisce il rendimento dell'apparecchio e provoca il deposito di fuliggine e catrami sulle pareti interne del condotto dei fumi, ostruendole.
- «Legno recuperato» La combustione di legno trattato (traversine per binari ferroviari, pali telegrafici, compensati, agglomerati, pallet, ecc.) provoca velocemente l'ostruzione dell'impianto (deposito di fuliggine e catrami), deteriora l'ambiente (inquinamento, odori) e causa la deformazione del focolare per surriscaldamento.
- Tutti i materiali che non siano legno (plastica, bombolette spray, ecc.).

Il legno verde e il legno trattato possono provocare fuoco nel condotto di scarico fumi.

In questo grafico si può vedere come influisce l'umidità sul potere calorifico della legna:

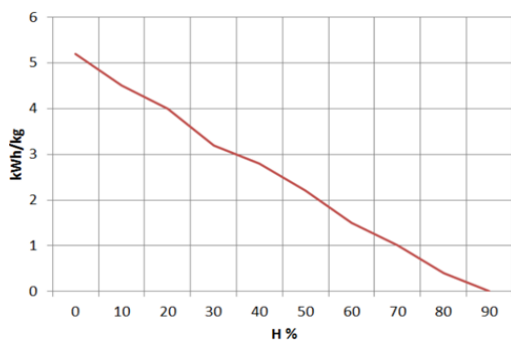


Figura n°7 - Rapporto tra umidità e potere calorifico della legna.

3.2. Descrizione degli elementi dell'apparecchio

3.2.1. Elementi di funzionamento

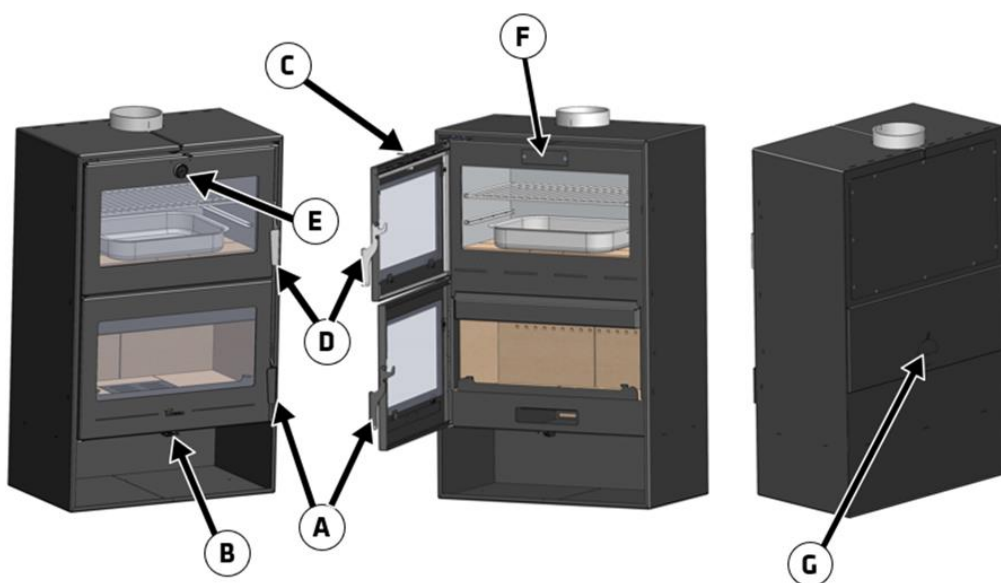


Figura n°8 - Elementi di funzionamento dell'apparecchio

- A: Maniglia porta focolare
- B: Apertura entrata aria primaria
 - B1 aperto (destra)
 - B2 chiuso (sinistra)
- C: Apertura entrata aria secondaria
 - C1 aperto (destra)
 - C2 chiuso (sinistra)
- D: Maniglia porta forno
- E: Termometro forno

- F: Piccola porta per la pulizia
- G: Apertura entrata aria per postcombustione

3.3. Accensione

Utilizzare l'apparecchio quando fa caldo (giornate calde, prime ore del pomeriggio di giorni soleggiati) può causare problemi di accensione e di tiraggio.

Certe condizioni climatologiche come la nebbia, il gelo, l'umidità che entra nel condotto di evacuazione dei fumi, ecc. possono impedire un tiraggio sufficiente del condotto fumi e causare asfissia.

Per una corretta accensione, rispettare le seguenti indicazioni:

- Aprire la(e) porta(e) del focolare e aprire completamente tutte le aperture di entrata dell'aria al focolare.
- Introdurre nel focolare carta o una pastiglia di accensione e alcuni trucioli di legno.
- Accendere la carta o la pastiglia di accensione.
- Lasciare la porta aperta di almeno due o tre dita per circa 15 minuti, fino a quando si riscalda il vetro.
- La prima accensione deve essere eseguita con delicatezza, per permettere ai diversi pezzi che compongono l'apparecchio di dilatarsi e asciugarsi.

Attenzione: Nella prima accensione l'apparecchio può produrre fumo e odore. Non allarmarsi e aprire le finestre per ventilare la stanza nelle prime ore di funzionamento.

Nel caso in cui si osservi acqua intorno all'apparecchio, essa è prodotta dalla condensa dell'umidità della legna che prende fuoco. Tale condensa cesserà dopo tre o quattro accensioni quando l'apparecchio si adatta al suo condotto fumi. In caso contrario, occorre controllare il tiraggio del condotto fumi (lunghezza e diametro del camino, isolamento, tenuta) o l'umidità della legna utilizzata.

3.4. Sicurezza

È vietato conservare materiali combustibili al disotto dell'apparecchio.

3.5. Carico del combustibile

Per caricare il combustibile, aprire delicatamente la porta di carico, evitando che l'aria entri in modo repentino nel focolare. In questo modo si evita che entri fumo nella stanza in cui è installato l'apparecchio.

Realizzare questa operazione con i guanti per evitare ustioni alle mani.

L'altezza massima del carico sarà di 2 tronchi da $\varnothing = 10$ cm circa.

L'intervallo di carico minimo per una potenza calorifica nominale è di 60 minuti.

Realizzare sempre carichi nominali (vedi tabella della sezione 1.1)

Per una combustione minima (ad esempio di notte) utilizzare tronchi più grossi.

Una volta caricato il focolare, chiudere la porta di carico.

Prestare attenzione quando si collocano i tronchi nel focolare degli apparecchi con

interno in vermiculite. Si tratta di un materiale fragile che può scheggiarsi a seguito di urti.

3.6. Funzionamento

L'apparecchio deve essere utilizzato sempre con le porte chiuse.

Per motivi di sicurezza, non si devono mai chiudere tutte le entrate d'aria per la combustione dell'apparecchio.

Apertura di entrata dell'aria primaria

Apredola si introduce aria nella camera di combustione attraverso la griglia.

Apertura di entrata dell'aria secondaria

Apredola, si introduce aria nella camera di combustione attraverso la parte superiore della porta del focolare.

IMPORTANTE: Mantenendo aperta l'aria secondaria, il vetro del focolare si sporcherà più tardi.

ATTENZIONE: essendo sottoposto a grandi cambiamenti di temperatura, l'apparecchio può produrre rumori durante il suo funzionamento. Essi sono causati dall'effetto naturale della dilatazione/contrazione dei componenti dell'apparato. Non occorre allarmarsi in caso di tali rumori.

Per ottenere una potenza massima, aprire tutte le entrate d'aria al focolare e chiuderle per una potenza minima. Per un uso normale si consiglia di chiudere l'aria primaria e aprire quella secondaria.

3.7. Istruzioni per cucinare

L'apparecchio offre la possibilità di cucinare e nel forno.

Nel forno vi sono due teglie, una chiusa e l'altra a griglia.

Il termometro del forno dà una misura approssimativa della temperatura interna. Tuttavia, nel periodo di riscaldamento del apparecchio che può durare due ore, il termometro indicherà un valore al disotto di quello reale del forno (data l'inerzia termica).

Il forno possiede inoltre un sistema di estrazione di vapore. Certi tipi di alimenti, quando vengono cucinati, producono vapori che è possibile fare uscire all'esterno dal camino. Per fare ciò si dovrà aprire apertura di entrata dell'aria secondaria.

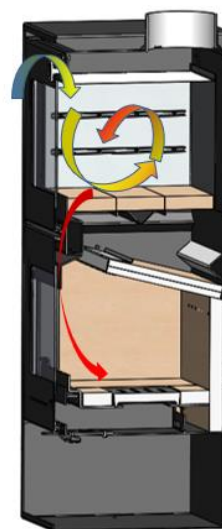


Figura n°9 - Schema sistema di estrazione di vapore

Il vassoio a barre si può utilizzare sia per cucinare in forno che per grigliare

Per posizionarlo nel forno bisogna seguire queste indicazioni:

1.- Prendere la griglia con la maniglia di guida dalla parte centrale

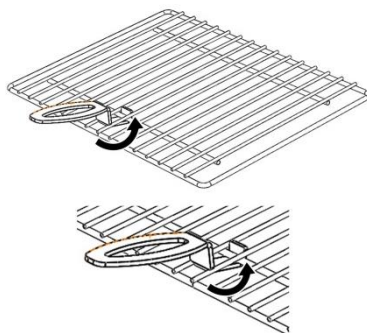


Figura n°10 - Prendere la griglia con la maniglia di guida dalla parte centrale

2.-inserire inclinando un pò la griglia negli appoggi laterali e poi spingere verso l'interno

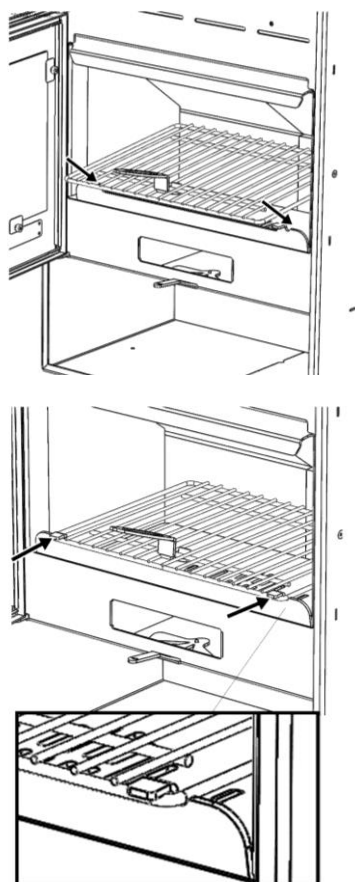


Figura n°11 - Collocazione della griglia nel forno

3.8. Deflettori. Valvola

L'apparecchio dispone di 2 deflettori in vermiculite e un rinforzo in acciaio inox che li unisce.

Smontaggio del deflettore Oslo

Per prima cosa, estrarre il rinforzo in acciaio inox. A questo scopo, tirarlo in avanti verso la parte frontale dell'apparecchio, fino a sganciarlo dai pezzi in vermiculite.

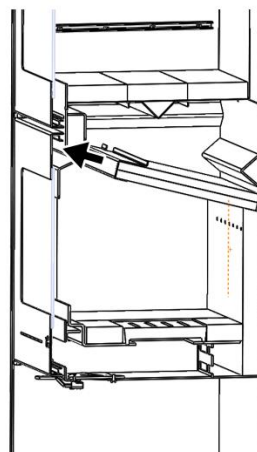


Figura n°12 - Primo movimento per sganciare il rinforzo

Successivamente ruotare il rinforzo come indicato qui di seguito:

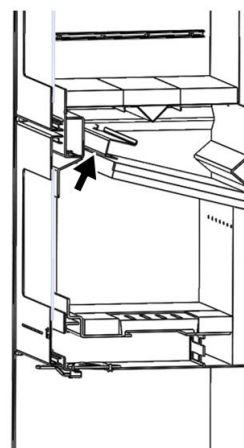


Figura n°13 - *Rotazione del rinforzo in acciaio inox*

Adagiare poi il rinforzo in acciaio inox sui deflettori in vermiculite.

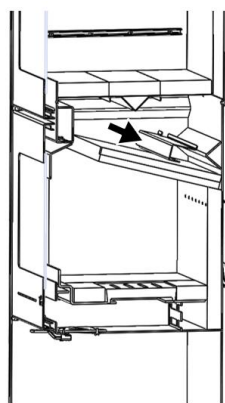


Figura n°14 - *Rinforzo sui deflettori in vermiculite*

Infine si possono estrarre i deflettori in vermiculite come indicato:

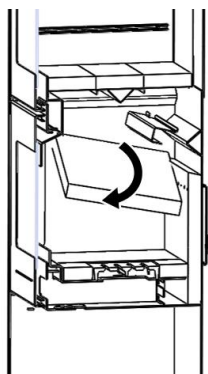


Figura n°15 - *Estrazione dei deflettori in vermiculite*

Cambio di posizione del rinforzo in acciaio inox Oslo

Il rinforzo in acciaio inox ha una posizione chiusa e un'altra aperta. Nella posizione chiusa, la ritenzione dei fumi prodotto della combustione è molto grande, di conseguenza l'installazione dei fumi e il combustibile usato devono essere ottimi per poter funzionare correttamente. Nella posizione aperta, il deflettore facilita il passaggio dei fumi.

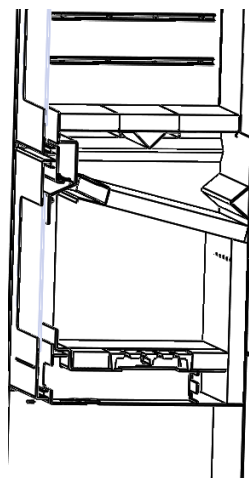


Figura n°16 - *Rinforzo di acciaio inox nella posizione chiusa*

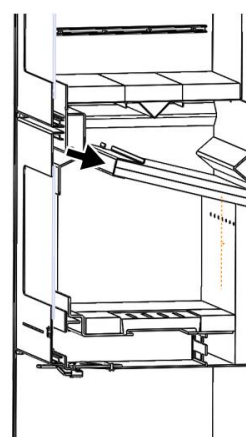
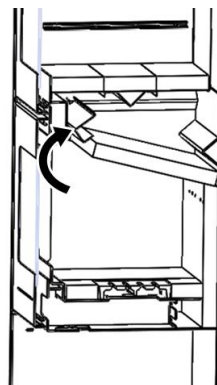


Figura n°17 - *Movimenti per passare dalla posizione chiusa a quella aperta*

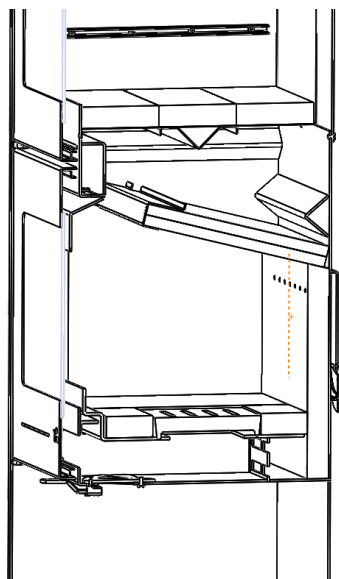


Figura n°18 - *Rinforzo di acciaio inox nella posizione aperta*

Tale pezzo deve essere installato nella sua posizione chiusa all'interno del camino, se si desidera rispettare tutti i valori previsti dalla normativa UNE-EN 13240. Poiché esso produce una grande ritenzione aggiuntiva dei fumi prodotto della combustione, la sua collocazione richiederà condizioni di tiraggio e di combustibile ottimali. Pertanto, l'utente può scegliere di posizionarlo nella posizione aperta se queste condizioni non sono soddisfatte.

4. MANUTENZIONE E CONSIGLI IMPORTANTI

4.1. Manutenzione dell'apparecchio

L'apparecchio dovrà essere pulito regolarmente, così come il condotto di collegamento e quello di scarico fumi, soprattutto dopo lunghi periodi di inattività.

4.1.1. Focolare

Pulire le zone del focolare da cenere, ecc.

4.1.2. Interno apparecchio

Pulire la zona del focolare dalla cenere. Pulire i deflettori che possono accumulare fuliggine.

4.1.3. Scarico fumi

Per un buon funzionamento dell'apparecchio, lo scarico fumi dovrà essere mantenuto pulito in ogni momento.

È importante pulirla tutte le volte che è necessario, la frequenza della pulizia dipenderà dal regime di funzionamento del apparecchio e dal combustibile utilizzato.

Dopo aver pulito lo scarico fumi, nell'apparecchio Oslo raccogliere la fuliggine accumulata come indicato nella sezione successiva:

4.1.4. Rivestimento del forno

Nel modello Oslo, è importante pulire la fuliggine accumulata nella camera di rivestimento del forno. La frequenza della pulizia dipenderà dal regime di funzionamento della cucina e dal combustibile utilizzato.

Per procedere alla pulizia si dovrà:

1. Aprire la porta del forno

2. Svitare le coperture di accesso al cassetto.

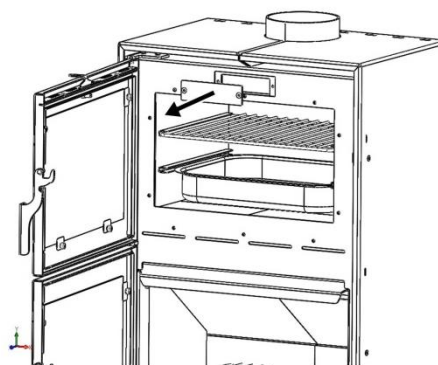


Figura n°19 - Estrazione delle coperture di accesso

3. Pulizia da copertura superiore.

4.1.5. Parti metalliche e di ghisa verniciate

Per pulire queste parti, useremo un pennello, una spazzola o un panno asciutto. Non bagnare queste parti, l'acciaio si potrebbe arrugginire e la vernice potrebbe saltare. Prestare particolare attenzione durante la pulizia del vetro, il liquido utilizzato non deve bagnare l'acciaio verniciato.

4.1.6. Vetro focolare

Per mantenere il vetro pulito più a lungo possibile, si dovrà lasciare aperta l'aria secondaria. Tuttavia con le ore di uso il vetro potrà sporcarsi. Per la pulizia utilizzare prodotti sgrassanti specifici.

Essa verrà eseguita con il vetro freddo e prestando attenzione a non applicare il detergente direttamente sul vetro, poiché potrebbe danneggiare il bordo di chiusura della porta se vi entrasse in contatto.

Evitare inoltre che il detergente penetri nel meccanismo dell'apertura dell'aria, poiché potrebbe bloccarlo.



4.1.7. Forno

Pulirlo con un panno leggermente umido (o con sapone neutro) e asciugarlo subito. I forni inossidabili possono ingiallire per effetto del calore. Non utilizzare prodotti abrasivi, corrosivi, a base di cloro o a base acida, poiché potrebbero danneggiare.

4.2. Manutenzione del condotto fumi.

MOLTO IMPORTANTE: Per evitare incidenti (fuoco nel camino, ecc.) le operazioni di manutenzione e pulizia dovranno essere compiute regolarmente. Nel caso di uso frequente del apparecchio si dovranno eseguire varie ripuliture annuali del camino e del condotto di collegamento.

In caso di fuoco nel camino, sarà necessario interromperne il tiraggio,

chiudere porte e finestre, togliere la brace dal focolare del apparecchio, chiudere il foro di collegamento con stracci umidi e chiamare i vigili del fuoco.

4.3. Consigli importanti

Lacunza consiglia di utilizzare solo pezzi di ricambio autorizzati.

Lacunza non si rende responsabile di qualsiasi modifica non autorizzata eseguita sul prodotto.

Questo apparecchio produce calore e può provocare ustioni al contatto.

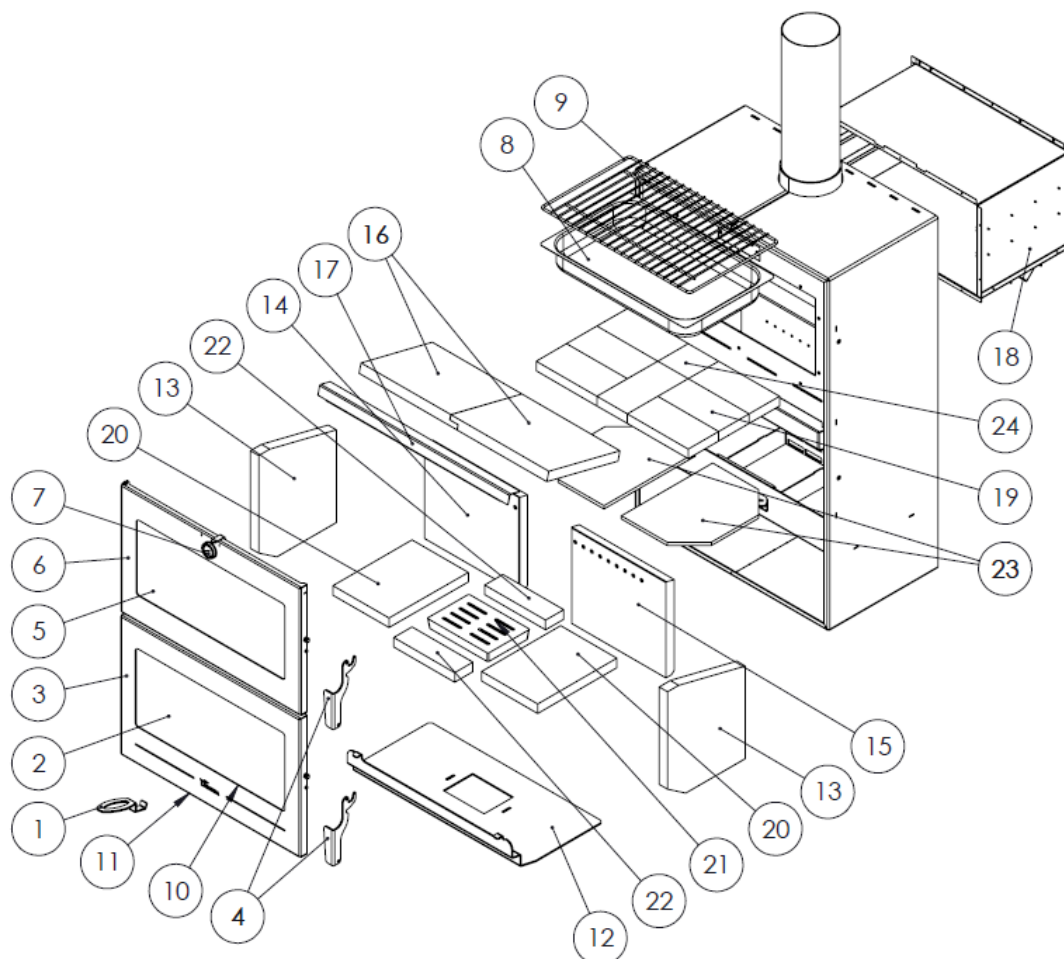
Questo apparecchio può rimanere CALDO per un certo periodo dopo essere stato spento. EVITARE CHE I BAMBINI PICCOLI SI AVVICININO.

5. CAUSE DI MALFUNZIONAMENTO



Questo simbolo indica che è consigliato l'intervento di un professionista qualificato per eseguire questa operazione.

Situazione	Possibili cause		Azione
Il fuoco prende male Il fuoco non si mantiene	Legna verde o umida		Utilizzare legna dura, tagliata da almeno 2 anni e conservata in un luogo riparato e ventilato.
	I tronchi sono grandi		Per l'accensione utilizzare carta piegata o pastiglie di accensione e trucioli di legno secco. Per mantenere il fuoco, utilizzare tronchi tagliati.
	Legna di cattiva qualità		Utilizzare legna dura che produca calore e braci (castagno, frassino, acero, betulla, olmo, faggio, ecc.).
	Aria primaria insufficiente		Aprire completamente i comandi dell'aria primaria e secondaria o aprire leggermente la porta. Aprire la griglia della presa d'aria esterna.
	Tiraggio insufficiente		Verificare che il tiraggio non sia ostruito, eseguire una ripulitura qualora necessario. Verificare che il condotto di scarico fumi sia in perfette condizioni (ermetico, isolato, asciutto...).
Il fuoco si ravviva	Eccesso di aria primaria		Chiudere parzialmente o totalmente le prese d'aria primaria e secondaria.
	Tiraggio eccessivo		Installare un regolatore di tiraggio.
Espulsione di fumo all'accensione	Legna di cattiva qualità		Non bruciare continuamente trucioli, resti di falegnameria (compensato, traversine, etc.).
	Condotto scarico fumi freddo		Riscaldare il condotto di scarico fumi bruciando un pezzo di carta nel focolare.
Fumo durante la combustione	La stanza è in depressione		In impianti dotati di VMC, aprire parzialmente una finestra esterna fino a quando il fuoco non sarà acceso bene.
	Carico di legna scarso		Effettuare i carichi consigliati. Carichi molto inferiori a quelli consigliati causano bassa temperatura dei fumi e reflussi.
	Tiraggio insufficiente		Verificare lo stato del condotto di scarico fumi e il suo isolamento. Verificare che non sia ostruito, effettuare una pulizia meccanica qualora necessario.
	Il vento entra nel condotto fumi		Installare un sistema antireflusso (ventilatore) nella parte superiore del camino.
Riscaldamento insufficiente	La stanza è in depressione		Nelle stanze dotate di un VMC, è necessario disporre di una presa d'aria esterna.
	Legna di cattiva qualità		Utilizzare solo il combustibile consigliato.
Si crea condensa d'acqua (dopo più di 3 o 4 accensioni)	Carico di legna scarso		Effettuare i carichi consigliati. Carichi molto inferiori a quelli consigliati causano bassa temperatura dei fumi e condensazioni.
	Legna verde o umida		Utilizzare legna dura, tagliata da almeno 2 anni e conservata in luogo riparato e ventilato.
	Condizioni del camino.		Allungare il camino (5-6 metri minimo). Isolare il camino. Verificare la tenuta del camino-cucina.

6. PEZZI PRINCIPALI


N°	CÓDIGO	DENOMINACIÓN	CANTIDAD
1	502830000000	Mano fría parrilla de asados Altea	1
2	5021040000	Cristal hogar Oslo C/Junta	1
3	5021040003	Subc. Puerta hogar Oslo	1
4	502570000009	Manilla Ocean	2
5	5021040001	Cristal horno Oslo C/Junta	1
6	5021040004	Subc. Puerta horno Oslo	1
7	500000000072	Termómetro horno cromo	1
8	5021040005	Bandeja de inoxidable Oslo	1
9	5021040006	Bandeja de varillas Oslo	1
10	500000000510	Cordón plano pelos 8x2mm	4m
11	509020000042	Cordón negro Ø13mm	5m
12	5021040007	Chapón base hogar Oslo	1
13	5020000928	Lateral vermiculita Atlantic 600	2
14	5021040008	Vermiculita trasera IZQ Oslo	1
15	5021040009	Vermiculita trasera DCHA Oslo	1



16	5021040011	Deflector vermiculita Oslo	2
17	5021040012	Refuerzo deflector Oslo	1
18	5021040010	Subc. horno Oslo	1
19	504000000838	Ladrillo refractario 220x110x30	7
20	5021040013	Vermiculita base IZQ-DCHA Oslo	2
21	5040000904	Nickel-Adour, Parrilla hogar	1
22	5020000934	Ocean 600 Recer, Vermiculita base DEL-TRAS	2
23	5021040014	Base Vermiculita aislante horno IZQ-DCHA Oslo	2
24	504270000007	Ladrillo refractario 110x110x30	1

7. DICHIARAZIONE SULLE PRESTAZIONI



ES-S-040

DECLARACIÓN DE PRESTACIONES Conforme al R. E. Productos Construcción (UE) Nº 305/2011
DÉCLARATION DE PERFORMANCE Selon le Règlement (UE) Nº 305/2011
DICHIARAZIONE DI PRESTAZIONE In base al Regolamento (UE) Nº 305/2011
DECLARATION OF PERFORMANCE According to Regulation (UE) Nº 305/2011
DECLARAÇÃO DE PRESTAÇÕES Em base com o Regulamento (UE) Nº 305/2011

- Nombre y/o código de identificación única del producto:
Nom-code d'identification unique du produit
Nome-codice identificativo unico del prodotto
Unique identifier nome-code for product
Nome-código de identificação único do produto
 - Marca, marque, marca, mark, marca: **Lacunza**
 - Tipo, type, tipo, type, tipo: **Estufa, Poêle, Stufa, Stove, Aquecedor**
 - Modelo, modèle, modello, model, modelo: **OSLO**
- Uso o usos previstos del producto: Estufa de carga manual, para quemar combustibles sólidos (indicado en instrucciones), cuya función es calentar el espacio en el que está instalada.
Utilisation prévue du produit: Poêle qui se charge manuellement, conçu pour brûler des combustibles solides (indiqués dans le Manuel d'Instructions), dont la fonction est de chauffer l'espace où il est installé.
Usi previsti del prodotto: Stufa a carico manuale, per bruciare combustibili solidi (indicati nelle istruzioni), la cui funzione è riscaldare lo spazio in cui è installato.
Entended uses of the product: Stove to be loaded by hand and designed to burn solid fuels (indicated in instructions), whose function is to heat the space in which it is installed.
Utilização prevista do produto: Aquecedor de carga manual, para queimar combustíveis sólidos (indicado nas instruções), cuja função é aquecer o espaço no qual está instalado.
- Nombre y dirección del fabricante: **LACUNZA KALOR GROUP S.A.L.**
Nom et adresse du fabricant: **Pol. Ind. Ibarrea 5A 31800 Alsasua (Navarra) (España)**
Nome e indirizzo del fabbricante: **Téléfono: (0034) 948563511**
Name and address of the manufacturer: **Fax: (0034) 948563505**
Nome e endereço do fabricante: **Email: comercial@lacunza.net**
- Sistema de evaluación y verificación de la constancia de las prestaciones: **3**
Système d'évaluation et contrôle de la constante de performance: **3**
Sistema di valutazione e verifica della costanza della prestazione: **3**
Assessment and verification system for constancy of performance: **3**
Sistema de avaliação e verificação da regularidade do desempenho: **3**
- Organismo Notificado, Laboratoire notifié, Laboratorio notificato, Laboratory notified, Laboratório notificado:
STROJÍRENSKÝ ZKUŠEBNÍ ÚSTAV, S.P.
Engineering Test Institute, Public Enterprise
Hudcova 424/56b, 621 00 Brno, Czech Republic. Notified Body 1015
Por el sistema, Selon le system, In base al system, Based on system, Em base ao system : **3**
Documento emitido (fecha), Numéro du rapport d'essai (date), Numero rapporto di prova (data), Test report number (date), Número relação de prova (data): **CPR-B-00846-21 (31-05-2021)**


6. Prestaciones declaradas, Performance déclarée, Prestazioni dichiarate, Services declare, Desempenhos declarados:

Especificaciones técnicas armonizadas, Spécifications techniques armonices, Specifica tecnica armonizzata, Harmonised technical specifications, Especifica técnica harmonizada EN13240:2001/A2:2004/AC:2007	
Características esenciales, Caractéristiques essentielles, Caratteristiche essenziali, Essential features, Características essenciais	Prestaciones, Performance, Prestazione, Services, Desempenho
Reacción al fuego, Réaction au feu, Reazione al fuoco, Reaction to fire, Reação ao fogo	Cumple, Conforme, Conforme, Compliant, Em Conformidade
Distancia mínima de seguridad a materiales combustibles, Distance minimum aux matériaux combustibles, Distanza minima da materiali combustibili, Minimum distance from combustible material, Distância mínimo de materiais combustíveis	Izquierda, gauche, sinistra, left, esquerda: 400mm Derecha, droite, diritto, right, direito: 400mm Trasera, arrière, retro, back, traseira: 400mm Delantera, avant, fronte, front, frente: 1000mm Encimera, dessus, sopra, above, acima: 800mm
Temperatura humos a potencia térmica nominal, Température des fumées, Temperatura fumi, Fume temperatura, Temperatura dos gases de combustão	154 °C
Emisión, Emission, Emissione, Emissão, Emission, CO 13% O2	0,03 %
Emisión, Emission, Emissione, Emissão, Emission, CO 13% O2	477 mg/Nm³
Emisión, Emission, Emissione, Emissão, Emission, NOx 13% O2	94 mg/Nm³
Emisión, Emission, Emissione, Emissão, Emission, OGC 13% O2	30 mg/Nm³
Emisión, Emission, Emissione, Emissão, Emission, PM 13% O2	23 mg/Nm³
Desprendimiento de sustancias peligrosas, Rejet de substances dangereuses, Rilascio di sostanze pericolose, Release of hazardous substances, Lançamento de substâncias perigosas	Cumple, Conforme, Conforme, Compliant, Em Conformidade
Temperatura superficial, Température de surface, Temperatura superficiale, Surface temperatura, Temperatura superficial	Cumple, Conforme, Conforme, Compliant, Em Conformidade
Seguridad eléctrica, Sécurité électrique, Sicurezza elettrica, Electrical safety, Segurança elétrica	-
Presión máxima de servicio (paila), Pression maximale de service, Máxima pressione di esercizio, Maximun operating pressure, Máxima pressão de exercício	-
Resistencia mecánica (para soportar una chimenea/un conducto de humos), Résistance mécanique (pour soutenir la cheminée), Resistenza mecánica (per supportare il camino), Mechanical strength (to support the fireplace), Resistência mecânica (para suportar a chaminé)	Cumple, Conforme, Conforme, Compliant, Em Conformidade
Potencia térmica ambiente, Puissance rendue au milieu, Potenza resa all'ambiente, Power output to the environment, Potência libertada no ambiente	11,5 kW
Potencia térmica agua, Puissance rendue à l'eau, Potenza ceduta all'acqua, Power transferred to water, Potência cedida à água	-
Rendimiento energético, Rendement, Rendimento, Efficiency, Atuação	87,6 %

Las prestaciones del producto identificado en el punto 1 son conformes con las prestaciones declaradas en el punto 6.
 La performance du produit citée au point 1 est conforme à la performance déclarée au point 6.
 La prestazione del prodotto di cui al punto 1 è conforme alla prestazione dichiarata di cui al punto 6.
 The performance of the product referred to in point 1 is consistent with the declared performance in point 6.
 As declarações do produto identificado no ponto 1, estão conformes com as prestações declaradas no ponto 6.

La presente declaración de prestaciones se emite bajo la única responsabilidad del fabricante, indicado en el punto 3.
 Cette déclaration de performance est délivrée sous la responsabilité exclusive du fabricant cité au point 3.
 Si rilascia la presente dichiarazione di prestazione sotto la responsabilità esclusiva del fabricante di cui al punto 3.
 This declaration of performance is issued under the manufacturer's sole responsibility referred to in point 3.
 É emitida a presente declaração de desempenho sob a responsabilidade exclusiva do fabricante referido no ponto 3.

8. MARCATURA CE

 21	LACUNZA KALOR GROUP S.A.L. Pol. Ind. Ibarrea 5A 31800 Alsasua (Navarra) (Spain)	
	Número, Nombre, Numero, Number, Número : ES-S-040	
Marca, marque, marca, mark, marca: Lacunza Tipo, type, tipo, type, tipo: Estufa, Poêle, Stufa, Stove, Aquecedor Modelo, modèle, modello, model, modelo: OSLO	Organismo notificado, Laboratoire notifié, Laboratorio notificato, Laboratory notified, Laboratorio notificado: SZU Nº 1015	
Aparato Tipo, Type d'appareil, Tipo di apparecchio, Apparatus Type, Tipo de aparelho: B		
<p>Estufa de carga manual, para quemar combustibles sólidos (indicado en instrucciones), cuya función es calentar el espacio en el que está instalada. Funcionamiento Intermitente. Para conducto humos no compartido.</p> <p>Poêle qui se charge manuellement, conçu pour brûler des combustibles solides (indiqués dans Manuel d'Instructions), dont la fonction est de chauffer l'espace où il est installé. Fonctionnement intermittent. Pour conduit non partagé.</p> <p>Stufa a carico manuale, per bruciare combustibili solidi (indicati nelle istruzioni), la cui funzione è riscaldare lo spazio in cui è installato. Funzionamento intermittente. Per condotto non condiviso.</p> <p>Stove to be loaded by hand and designed to burn solid fuels (indicated in instructions), whose function is to heat the space in which it is installed. Intermittent operation. For non-shared conduit.</p> <p>Aquecedor de carga manual, para queimar combustíveis sólidos (indicado nas instruções), cuja função é aquecer o espaço no qual está instalado. Operação intermitente. Para conduíte não compartilhado.</p>		
EN13240:2001/A2:2004/AC:2007		
Características esenciales, Caractéristiques essentielles, Caratteristiche essenziali, Essential features, Características essenciais		Prestaciones, Performance, Prestazione, Services, Desempenho
Reacción al fuego, Resistance au feu, Resistenza al fuoco, Resistance to fire, Resistência ao fogo		Cumple, Conforme, Conforme, Compliant, Em Conformidade
Distancia mínima de seguridad a materiales combustibles, Distance minimum aux matériaux combustibles, Dintanza mínima da materiali combustibili, Minimum distance from combustible material, Distância mínimo de materiais combustíveis		Izquierda, gauche, sinistra, left, esquerda: 400mm Derecha, droite, diritto, right, direito: 400mm Trasera, arrière, retro, back, traseira: 400mm Delantera, avant, fronte, front, frente: 1000mm Encimera, dessus, sopra, above, acima: 800mm
Temperatura humos a potencia térmica nominal, Température des fumées, Temperatura fumi, Fume temperatura, Temperatura dos gases de combustão		154 °C
Reacción al fuego, Resistance au feu, Resistenza al fuoco, Resistance to fire, Resistência ao fogo		Cumple, Conforme, Conforme, Compliant, Em Conformidade
Emisión, Emission, Emissione, Emissão, Emission, CO 13% O2		0,03 %
Emisión, Emission, Emissione, Emissão, Emission, CO 13% O2		477 mg/Nm³
Emisión, Emission, Emissione, Emissão, Emission, NOx 13% O2		94 mg/Nm³
Emisión, Emission, Emissione, Emissão, Emission, OGC 13% O2		30 mg/Nm³
Emisión, Emission, Emissione, Emissão, Emission, PM 13% O2		23 mg/Nm³
Desprendimiento de sustancias peligrosas, Rejet de substances dangereuses, Rilascio di sostanze pericolose, Release of hazardous substances, Lançamento de substâncias perigosas		Cumple, Conforme, Conforme, Compliant, Em Conformidade
Temperatura superficial, Température de surface, Temperatura superficiale, Surface temperatura, Temperatura superficial		Cumple, Conforme, Conforme, Compliant, Em Conformidade
Seguridad eléctrica, Sécurité électrique, Sicurezza elettrica, Electrical safety, Segurança elétrica		-
Presión máxima de servicio (paila), Pression maximale de service, Máxima pressione di esercizio, Maximun operating pressure, Máxima pressão de exercício		-
Resistencia mecánica (para soportar una chimenea/un conducto de humos), Resistanse mécanique (pour soutenir la cheminée), Resistenza mecánica (per supportare il camino), Mechanical strength (to support the fireplace), Resistência mecânica (para suportar a chaminé)		Cumple, Conforme, Conforme, Compliant, Em Conformidade
Potencia térmica ambiente, Puissance rendue au milieu, Potenza resa all'ambiente, Power output to the environment, Potência libertada no ambiente		11,5 kW
Potencia térmica agua, Puissance rendue à l'eau, Potenza ceduta all'acqua, Power transferred to wáter, Potência cedida à água		-
Rendimiento energético, Rendement, Rendimento, Efficiency, Atuação		87,6 %

Siga las instrucciones para el usuario. Suivez les instructions de l'utilisateur. Segui le istruzioni per l'utente.
 Follow the user instructions. Siga as instruções do usuário

Distribuito in Italia da:

ZETALINEA SRL

Via Malopera Nord, 2587

45021 Badia Polesine (RO)

Tel.: (00 39) 0425 52112

e-mail: service@zetalinea.it

Sito: www.zetalinea.it



LACUNZA KALOR GROUP S.A.L

Pol. Ind. Ibarrea s/n

31800 Alsasua (Navarra) Spain

Tel.: (00 34) 948 56 35 11

Fax.: (00 34) 948 56 35 05

e-mail: comercial@lacunza.net

Sito: www.lacunza.net

VERSIONE: 0

