

# LOIRE 800





# LACUNZA

Natural comfort

## ecodesign Ready!

 <b>Rendimento</b>	 <b>Emissioni</b>	 <b>Emissioni</b>	 <b>Emissioni</b>	 <b>Particelle</b>
<b>80 %</b>	<b>0,07 %</b>	<b>141 mg</b>	<b>35 mg</b>	<b>25 mg</b>



Gamma di potenza  
**7,5-14,5 kW**



Potenza CE  
**11 kW**



Scarico fumi  
**Ø 150 mm**



Peso  
**110 kg**



Misura legna  
**70 cm**

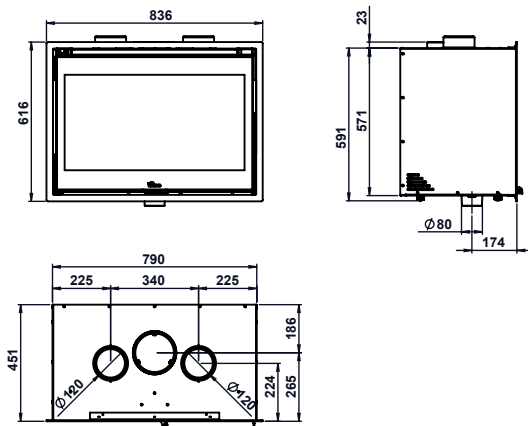


Vol. riscaldabile  
**244 m<sup>3</sup>**



Sup. di riscald.  
**98 m<sup>2</sup>**

# LOIRE 800



- Inserto camino in acciaio ad alta capacità
- Interno in vermiculite
- Doppio sistema di combustione
- Due turbine centrifughe sconnettibili da 125 m<sup>3</sup>/h
- Potenziometro (5 velocità + On / Off) con telecomando
- Presa d'aria esterna
- Controllo della combustione con un unico controllo
- Cornice standard da 25 mm