

OSLO





LACUNZA

Natural comfort

ecoDESIGN Inprocess

	CO	NOx	OGC	
Rendimento	Emissioni	Emissioni	Emissioni	Particelle
75%	0,12 %	200 mg	120 mg	40 mg



Gamma di potenza
6,5-11,5 kW



Potenza CE
9 kW



Scarico fumi
Ø 150 mm



Peso
140 kg



Misura legna
60 cm

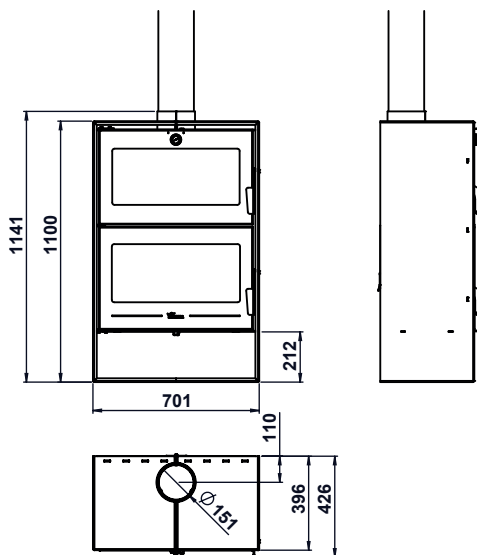


Vol. riscaldabile
200 m³



Sup. di riscald.
80 m²

OSLO



- Stufa in acciaio con forno da cottura.
- Forno in acciaio inox.
- E' possibile cucinare sulla griglia in dotazione sia in forno che in camera di combustione su brace.
- Sistema di estrazione fumi nel forno.
- Camera di combustione rivestita internamente con protettori in vermiculite.
- Pratici comandi regolazione dell'aria primaria e secondaria per un semplice utilizzo.