

SAGRA CH





LACUNZA

Natural comfort

ecodesign Ready!

 Rendimento	 Emissioni	 Emissioni	 Emissioni	 Particelle
87,5 %	0,06 %	133 mg	53 mg	26 mg

 Gamma di potenza
6,5-11,5 kW

 Potenza CE
9 kW

 Scarico fumi
Ø 120 mm

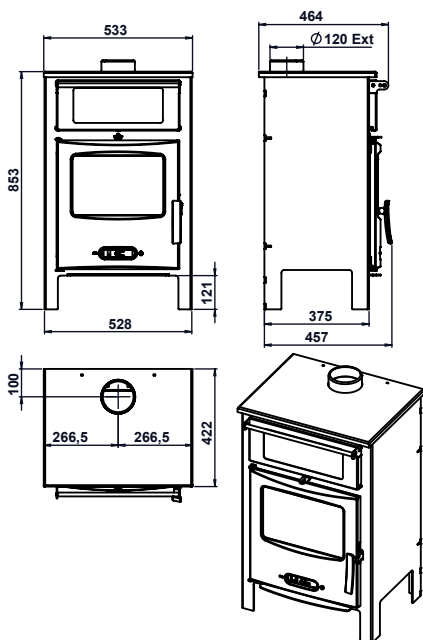
 Peso
76 kg

 Misura legna
50 cm

 Vol. riscaldabile
200 m³

 Sup. di riscald.
80 m²

SAGRA CH



- Stufa acciaio con porta in ghisa
- Interno in vermiculite
- Doppio sistema di combustione con controllo indipendente
- Griglia in ghisa a legna
- Sistema di vetro pulito
- Uscita fumi superiore
- Due controlli per la combustione
- CP: con cassetto scaldavivande
- CH: con forno