



skyeE700

LA STUFA A LEGNA INTELLIGENTE



Carica, accendi, rilassati



skyeE700

LA STUFA A LEGNA INTELLIGENTE

Semplifica l'arte della combustione a legna.

Carica, accendi e rilassati mentre la stufa si occupa del tuo comfort e del rispetto per l'ambiente.

Charnwood presenta una tecnologia rivoluzionaria per il mercato globale delle stufe a legna, I-blu, che permette di avere una **combustione ottimale in qualsiasi momento**, in automatico e senza l'intervento dell'utilizzatore, all'insegna della sostenibilità e del rispetto per l'ambiente.

Ciò è possibile grazie a un **microprocessore che monitora costantemente lo stato del fuoco** e regola la quantità di aria comburente nel momento giusto e dal punto di ingresso adatto. In questo modo, l'utilizzatore non deve fare altro che godersi il fuoco mentre **la stufa funziona e si regola da sola**.

È sufficiente caricare la legna, accendere il fuoco e lasciare che la tecnologia I-blu faccia tutto il resto, garantendo una combustione pulita ed efficiente per molte ore, **senza l'intervento dell'utilizzatore, che verrà avvisato solo quando sarà necessario caricare nuova legna**, per un significativo risparmio di tempo e di combustibile.

Premendo il pulsante a bordo stufa è possibile impostare in modo intuitivo la modalità automatica - **5 intensità di luce blu** - che regola l'andatura del fuoco per ottenere una perfetta modulazione della potenza, o la modalità termostato ambiente - **5 intensità di luce verde** - che regola la combustione del legno in base alla temperatura ambiente desiderata. Differenti parametri pre-impostati nell'algoritmo del microprocessore vengono confrontati continuamente con i dati rilevati dai sensori della stufa per mantenere sempre il miglior comfort ed efficienza, con la garanzia di una combustione di qualità e **valori di emissioni inquinanti sempre al di sotto della soglia prevista dai limiti ambientali**.

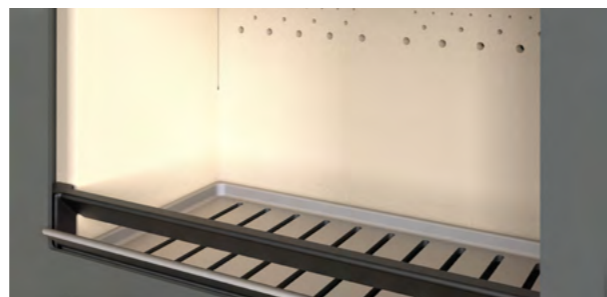
Utilizzando l'**app per smartphone** è possibile monitorare il funzionamento della stufa, visualizzare tutti i parametri rilevati dai sensori e i grafici sulle abitudini di utilizzo, oltre a poter impostare le modalità di funzionamento come avviene premendo il **pulsante intelligente del controller a bordo stufa**, ma fornendo all'utente maggiori opzioni e funzioni con feedback più raffinati.



Il corretto equilibrio tra aria primaria, secondaria e terziaria assicura una combustione ottimale e mantiene sempre le emissioni inquinanti al di sotto della soglia prevista dai limiti ambientali.



Il controller intelligente e intuitivo gestisce automaticamente la combustione in funzione dei parametri pre-impostati o a seconda della temperatura desiderata in ambiente.



Skye E-700 utilizza una tecnologia di misurazione della luce, a differenza di altri prodotti che usano sensori LAMBDA, permettendo un avvio e una ricarica della stufa più rapidi e semplici, con componenti più duraturi.



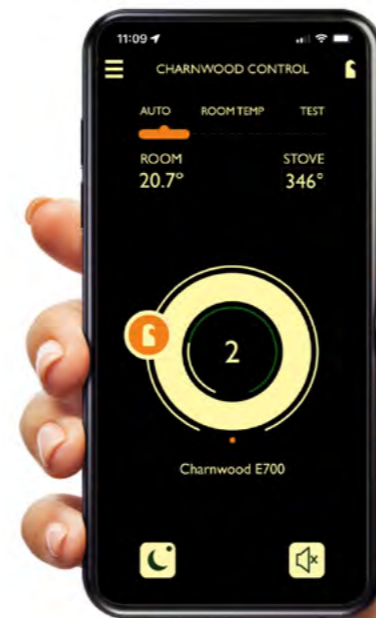
5★
5 stelle



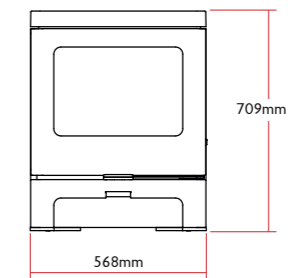
Charnwood E-Control

POTENZA NOMINALE	7.4 kW
POTENZA MIN - MAX	5 - 9 kW
LUNGHEZZA CEPPI	40 cm max / 30 cm raccomandati
USCITA SCARICO FUMI	150 mm
RENDIMENTO	89%
CLASS. AMBIENTALE	5 stelle (PP 15 - COT 35)
PESO	165 kg - con base / 145 kg senza base

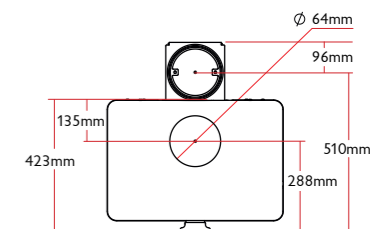
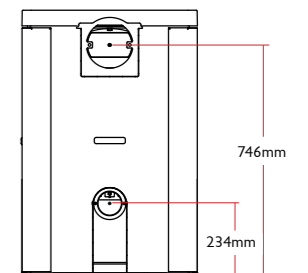
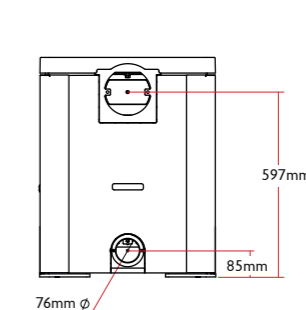
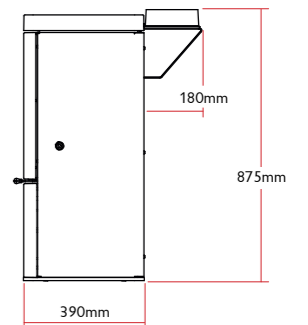
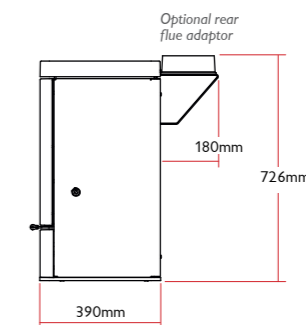
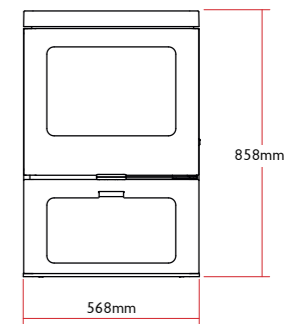
Tramite app dedicata, per smartphone o tablet, è possibile avere sempre sott'occhio come la stufa sta lavorando e impostare la temperatura ambiente a seconda delle esigenze. Per il resto, Skye E-700 è completamente automatica, quindi la stufa brucerà perfettamente in ogni abitazione e situazione di utilizzo. Portando i "dati di laboratorio" - di sostenibilità e rispetto per l'ambiente - ad essere valori reali e tangibili.



SENZA BASE



CON BASE



Durante il normale funzionamento è necessario l'allacciamento ad una presa di corrente 220 V. L'adattatore 9 V CA/CC alimenta sempre la stufa.

In caso di interruzione dell'alimentazione i registri dell'aria mantengono la posizione attuale; per continuare con il controllo intelligente della combustione fino al ripristino della corrente elettrica è presente l'alloggiamento per una batteria standard da 9 V (autonomia massima 3 ore).



SCOPRI LA
TECNOLOGIA



CHARNWOOD Bishops Way, Newport, Isle of Wight PO30 5WS, United Kingdom • Tel. +44 (0) 1983 537777 • www.charnwood.com
ZETALINEA SRL DISTRIBUTORE ESCLUSIVO PER L'ITALIA • BADIA POLESINE (RO) • info@zetalinea.it • www.zetalinea.it